

“D-Fendy”

il nuovo defender della Dierre che migliora la sicurezza della porta blindata



Nasce in casa Dierre un nuovo defender che migliora la sicurezza della porta blindata.

Equipaggiabile sulle porte di sicurezza con cilindro europeo e con la mostrina lunga Dierre Design, che con semplicità aumenta la protezione ai tentativi di effrazione in un luogo sensibile della porta mantenendo inalterata l'estetica e l'eleganza Dierre.

D-Fendy è composto da un defender di nuova generazione che viene avvitato su una sottoplastra in alluminio direttamente fissata sulla porta. La sottoplastra in alluminio permette direttamente l'installazione della mostrina e della maniglia.

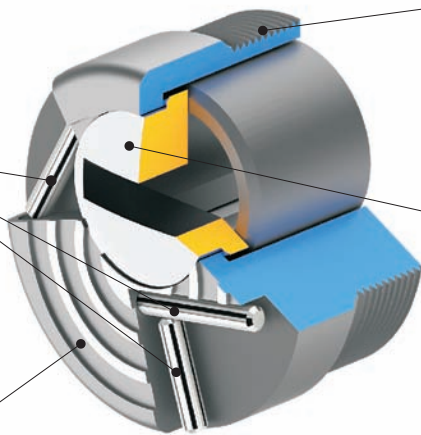
D-Fendy protegge la porta dai tentativi più banali di spezzamento del cilindro (anti-shock) e dagli scassi con mola o con trapano.

D-Fendy è disponibile come extra su tutte le nuove porte blindate che montano di serie la mostrina Dierre Design o installabile su tutte le porte blindate già esistenti eseguendo con semplicità poche operazioni

D-Fendy è progettato per essere perfettamente compatibile ai cilindri di alta sicurezza della famiglia New Power e D-Up e in simbiosi con le serrature Dierre garantisce la massima sicurezza firmata dal leader europeo di porte blindate.



Spine in widia
per i tentativi di scasso
con la mola e con il trapano



Fresate
per i tentativi di scasso
con la mola

Filetto per avvitarsi
alla mostrina in alluminio

Pastiglia in acciaio
per i tentativi di scasso
con il trapano