



Catalogo  
**ferramenta**  
**2026**

CATALOGO



DIERRE DEUTSCHLAND azienda controllata da Dierre France

DIERRE FRANCE nata il 17/12/2012

DIERRE HISPANICA azienda controllata da Dierre Iberica

DIERRE IBERICA nata il 25/05/2011

dati al 2019 - data as at 2019 - datos a 2019 - dates en 2019

## I numeri



\*capacità produttiva in 8 ore



*La tua casa è la tua vita.*

*Dierre protegge te insieme ai tuoi valori, alle persone che ti stanno a cuore. Ogni porta progettata dagli specialisti Dierre è il tuo primo biglietto da visita: sicurezza hi-tech per le chiusure blindate, complemento d'arredo per la cura artigianale delle porte interne. Interamente prodotte in Italia, le porte Dierre migliorano la qualità della tua vita. "C'è il mondo là fuori: infinito, stimolante, frastornante. E c'è il tuo mondo, qui, a casa: intimo, privato. Tuo. È la porta a disegnarne il carattere, a segnare il confine".*

*Nadia De Robertis  
Direttrice vendite Italia  
Divisione ferramenta*

## Benvenuti in Dierre

Siamo Dierre. Siamo il brand italiano leader nel mondo nella produzione di porte blindate, porte per interni e chiusure di sicurezza. Possiamo contare su 7 stabilimenti produttivi in Italia e 2 in Europa. Ogni anno diamo vita a 200 mila porte di sicurezza, 80 mila porte da interni, 300 mila serrature e casseforti, 25 mila basculanti. Un portafoglio prodotti completo, che sviluppiamo e controlliamo con un know-how unico. Siamo riconoscenti e orgogliosi di sapere che da oltre 45 anni più di 15 milioni di famiglie e innumerevoli cantieri, alberghi e strutture hanno messo nelle nostre mani la loro sicurezza. Quando, nel 1975, i fratelli De Robertis fondarono Dierre, sognavano di dare vita a un brand che rappresentasse i valori della casa e della famiglia. Da subito hanno orientato e trasmesso la loro passione e il loro impegno investendo nella tecnologia, nell'innovazione e nel controllo del processo produttivo per proporre al mercato sempre le migliori soluzioni. Ed è grazie a questa mentalità che Dierre ha potuto seguire nel tempo l'evoluzione del concetto stesso di sicurezza, che oggi non può e non deve essere più slegata da principi altrettanto fondamentali quali il risparmio energetico, l'isolamento termico e acustico, l'equilibrio di forme, colori e materiali, l'assistenza clienti, l'evoluzione elettronica, la domotica keyless al passo con i tempi, arrivando a raggiungere la leadership nel settore.

## Abbiamo la sicurezza nel cuore

La definiscono ferramenta, per noi è un fiore all'occhiello. In questi anni abbiamo progettato con passione nuovi sistemi per governare l'apertura e la chiusura di tutti i nostri prodotti. Con la cura del lavoro artigianale fatto bene ma con la mentalità industriale orientata al continuo miglioramento nello stile, nella tecnologia, nella praticità di una risposta efficace ai bisogni delle persone.

Ci siamo lasciati ispirare non solo dalla vita di tutti i giorni, ma anche da settori ad alto tasso tecnologico come quello automobilistico, aeronautico e digitale.

Fieri ad oggi di essere il solo produttore al mondo di porte e portoni che in modo autonomo produce tutti i componenti del settore ferramenta, per la sua produzione e per le esigenze della sua clientela.

## Catalogo ferramenta

Il nostro know how sviluppato nel tempo ci rende un punto di riferimento nella progettazione e nella produzione di serrature, chiavi, cilindri, varie tipologie di accessori per migliorare estetica e sicurezza, fino alle casseforti.

# I pilastri della sicurezza

## Cilindri, defender, chiavi, rostri, cerniere fino ai più sofisticati sistemi domotici che rendono la nostra casa sicura e all'avanguardia.

Nadia De Robertis è direttrice vendite del settore ferramenta di Dierre. Insieme con lei abbiamo ripercorso la storia delle innovazioni tecnologiche che hanno portato Dierre a essere leader mondiale nel settore della sicurezza: dallo storico blocchetto Mia alle soluzioni più avanzate per la casa connessa.

### Mia, l'inizio di una storia di successo

Nel 1986 Dierre acquisisce il brevetto della serratura con blocchetto intercambiabile Mia, il progetto di maggior successo commerciale dell'azienda, ancora saldamente a catalogo. Si calcola che ne siano stati venduti 2 milioni in tutto il mondo. Alla base del successo di Mia c'è l'estrema facilità d'uso, come spiega Nadia De Robertis, direttrice vendite Italia della divisione ferramenta: «Mia consente di sostituire da soli e con una minima spesa soltanto il nucleo all'interno della serratura senza smontare nessun particolare della porta». Un'operazione utile in caso si avverta il dubbio di una possibile duplicazione illecita della chiave oppure nei casi in cui, al termine di una locazione, si desidera riprendere possesso del proprio immobile in serenità o semplicemente perché la chiave è stata smarrita. Mia consente di farlo in modo semplice, veloce, ed economico: la chiave di un successo senza tempo.

### I cilindri, l'evoluzione al passo con i tempi

New Power e D-Up sono cilindri ad alta sicurezza brevettati. Quando viene inserita la chiave corretta le gorges assumono l'unica posizione consentita che corrisponde alla codifica della chiave. Nel caso in cui venga inserita una chiave appositamente modificata per consentire il posizionamento delle gorges in più di una combinazione, essa viene riconosciuta e bloccata all'interno del cilindro (trappola contro la manipolazione). Questo sistema rende questi due cilindri sicuri anche contro l'effrazione con manipolazione con grimaldello, inoltre per come funzionano sono entrambi cilindri per definizione anti-bumping. Realizzabili anche su misura, per adattarsi a qualsiasi spessore della porta, questi cilindri garantiscono elevate prestazioni in termini di sicurezza: cifratura desmodromica, protezione della chiave grezza, sicurezza contro effrazioni non distruttive, protezione antitrapano, controllo del profilo della chiave e resistenza all'effrazione.

### Le chiavi speciali

«Con quella chiave non può che essere una Dierre!» è la frase che si sente dire più spesso da chi conosce un po' il mondo delle blindate. Perché Dierre ha trasformato un oggetto standard come la chiave nel primo biglietto da visita della porta, facendone una perfetta sintesi tra design e funzionalità.

Ispirate alle chiavi automobilistiche, Jack Key ed Easy Key sono il fiore all'occhiello della gamma, abbinare rispettivamente ai cilindri New Power e D-Up. Jack Key è reversibile e ha un'apertura a scatto, proprio come la chiave della macchina, mentre Easy Key supporta l'apertura sia manuale che elettrica e in quest'ultimo caso può essere utilizzata come chiave padronale, di nuove chiavi. Come tutti gli elementi che compongono la porta, anche le chiavi sono realizzate interamente in Italia, a garanzia della massima cura che Dierre mette in ogni dettaglio.



Brevetto esclusivo dierre per le serrature a doppia mappa



Cilindro New-Power: gli elementi di combinazione all'interno possono assumere due posizioni diverse, generando 235.920 combinazioni possibili



Nel cilindro D-Up, la barra di collegamento dei moduli è in lega di acciaio e rende il cilindro quattro volte più resistente rispetto a un normale cilindro in ottone



Chiave Jack-Key: ispirata al mondo dell'automotive, è la massima espressione di design per una chiave, un vero gioiello



La chiave a scatto Easy-Key può anche essere ibrida: in tal caso è abilitata all'apertura sia manuale che elettronica

**LOCK**  
trap system

**LOCK**  
blocking system

- 5 Serratura a doppia mappa  
LOCK TRAP SYSTEM
- 5 Serratura a cilindro ad ingranaggi con trappola  
LOCK BLOCKING SYSTEM
- 7 Le novità in questo catalogo:  
SER 3221 CL 1, SER 3121 CL 2, TYPE-M PLUS,  
KEY -FOB e KEY-FOB REMOTE



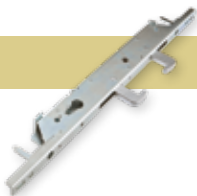
**SERRATURE AD APPLICARE E AD INFILARE**

- 15 A cilindro Heavy
- 27 A cilindro Ø 22 Heavy
- 29 A doppia mappa Heavy
- 41 A doppia mappa Strong e a cilindro
- 45 A doppia mappa Double
- 57 A doppia mappa e a cilindro Proof
- 67 A cilindro Double
- 73 A frizione a doppia mappa Roller
- 79 A frizione a cilindro Easy Roller
- 85 Kit conversione sicura  
da serratura a doppia mappa  
a serratura a cilindro



**SERRATURE AD APPLICARE**

- 94 Triplice SER 3121 CL 2
- 95 A doppia mappa e a cilindro
- 99 Con cilindro a pompa Press
- 107 Accessori dedicati
- 112 Ferroglietti
- 113 A cilindro e doppia mappa Click-Clack



**SERRATURE AD INFILARE**

- 119 A doppia mappa Slim
- 121 A cilindro Slim
- 125 A doppia mappa Firm
- 125 A cilindro Firm



## ACCESSORI SERRATURE

- 129 Boccole di protezione per serrature a cilindro
- 132 D-Fendy
- 133 D-Fendy Plus
- 134 D-Fendy MAG R
- 134 D-Mag R
- 135 D-Fendy Garage
- 136 Boccole di protezione
- 138 Pomoli
- 139 Mostrine
- 146 Incontri
- 152 Deviatori
- 157 Aste



## CHIAVI

- 161 Chiavi per cilindro
- 162 Astucci
- 164 Chiavi a doppia mappa



## CILINDRI

- 169 Cilindro New Power
- 182 Valigetta kit trasformazione cilindro New Power
- 197 Cilindro D-Up
- 215 Cilindro D-BASE
- 216 Schedario tecnico per dimensione cilindri



## CASSEFORTI

- 220 mySAFE
- 221 Type NSE
- 222 Type-M
- 224 Type-M Plus
- 226 Star DGT
- 227 Sintex
- 228 Hotel
- 229 Star
- 230 Star Plus
- 231 Extra, chiavi e ricambi per casseforti

235 **MANIGLIONE ANTIPANICO NO PANIC**

241 **SPIONCINO DIGITALE D-EYE**

245 **KEY-FOB e KEY FOB REMOTE**

247 **myRELAY**

249 **KEY POINT ESPOSITORI**

257 **IMBALLI INDUSTRIALI PER SERRATURE**

262 **CONDIZIONI GENERALI DI VENDITA**

## Serratura doppia mappa LOCK TRAP SYSTEM

# LOCK

trap system

**UNA TRAPPOLA "DI SERIE"  
PER GLI STRUMENTI  
DI MANIPOLAZIONE  
PIÙ SOFISTICATI**

Da oggi le porte che montano la serratura a doppia mappa Dierre utilizzano il nuovo sistema LOCK TRAP SYSTEM. Frutto della costante ricerca Dierre, Lock Trap System rappresenta la sintesi di tecnologia, qualità e sicurezza. Come funziona? In caso di tentata effrazione Lock Trap System interviene e blocca la serratura, ma una volta estratto lo strumento di manomissione, libera il meccanismo e ne consente la normale apertura.

Lock Trap System ha superato le severe prove di antimanipolazione previste dal marchio A2P riconosciuto dal CNPP, prestigioso istituto francese, riconosciuto a livello internazionale, di prevenzione e controllo dei rischi. Infine anche Lock Trap System utilizza il brevetto MIA, che in caso di furto o smarrimento delle chiavi consente la rapida e semplice sostituzione del blocchetto centrale.

Su tutte le serrature a doppia mappa viene montato un perno di rinforzo sulla corsa dei catenacci per aumentare la resistenza dei catenacci allo sfondamento.



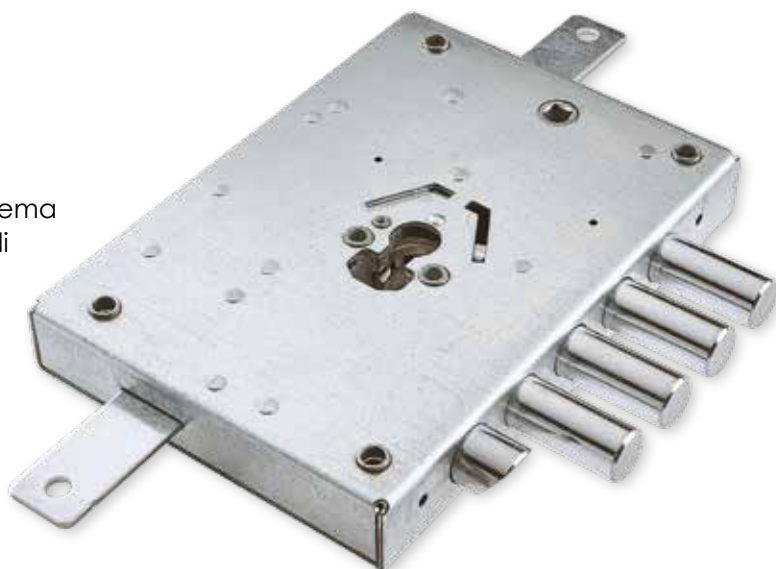
## Serratura a cilindro ad ingranaggi con trappola

# LOCK

blocking system



Tutte le serrature della Dierre a cilindro con sistema ad ingranaggi sono fornite con un sistema di sicurezza (trappola) che blocca il carrello e tiene bloccati i catenacci della serratura nel caso venga effettuato un attacco sul defender che protegge il cilindro. Nel caso in cui il defender venga estratto e il cilindro venga spaccato, il sistema scatta in modo irreversibile bloccando i catenacci in sicurezza e impedendo ai malintenzionati di aprire la serratura.



# Serrature certificate

Le serrature delle serie Heavy, Double, Proof e Cilindro sono certificate secondo la norma EN 12209:2003/AC:2005 (per elenco completo dei codici serratura si possono richiedere i certificati) ed hanno le seguenti caratteristiche:

|                 |                 |     |   |   |   |   |   |     |     |     |     |     |
|-----------------|-----------------|-----|---|---|---|---|---|-----|-----|-----|-----|-----|
| <b>HEAVY</b>    | CLASSIFICAZIONE | NPD | F | 8 | 1 | 0 | D | 7   | NPD | NPD | NPD | NPD |
| <b>DOUBLE</b>   | CLASSIFICAZIONE | NPD | W | 8 | 1 | 0 | E | NPD | NPD | NPD | NPD | NPD |
| <b>PROOF</b>    | CLASSIFICAZIONE | NPD | F | 8 | 1 | 0 | D | 7   | NPD | NPD | NPD | NPD |
| <b>CILINDRO</b> | CLASSIFICAZIONE | 3   | X | 2 | 1 | 0 | D | 7   | E   | A   | 2   | 0   |
|                 | ID DIGIT        | 1   | 2 | 3 | 4 | 5 | 6 | 7   | 8   | 9   | 10  | 11  |

## 1 Categoria d'uso

Sono identificati tre gradi:  
 grado 1: porte residenziali;  
 grado 2: porte di uffici;  
 grado 3: porte di edifici pubblici.

## 2 Durabilità e carico sullo scrocco

Sono identificati dodici gradi:  
 • grado A = 50.000 cicli di prova e nessun carico sullo scrocco;  
 • grado X = 200.000 cicli di prova e 120 N carico sullo scrocco.

## 3 Massa della porta e forza di chiusura

Sono identificati nove gradi:  
 • grado 1 fino a 100 kg massa della porta e 50 N massimo forza di chiusura;  
 • grado 9 oltre 200 kg massa della porta e 15 N massimo forza di chiusura.

## 4 Idoneità all'uso su porte tagliafuoco/antifumo

Sono identificati due gradi:  
 • grado 0 non idoneo per utilizzo su porte tagliafuoco/antifumo;  
 • grado 1 idoneo per utilizzo su porte tagliafuoco/antifumo.

## 5 Sicurezza per le persone

È identificato un solo grado di sicurezza:  
 grado 0 nessun requisito di sicurezza.

## 6 Resistenza alla corrosione e alla temperatura

Sono identificati otto gradi:  
 • grado 0 nessuna resistenza alla corrosione e nessun requisito di temperatura;  
 • grado G resistenza molto alta alla corrosione e temperatura da -20°C a +80°C.

## 7 Sicurezza per i beni e resistenza alla foratura

Sono identificati sette gradi:  
 • grado 1: minima sicurezza e nessuna resistenza alla foratura;  
 • grado 7: sicurezza molto alta con resistenza alla foratura.

## 8 Campo di applicazione della serratura sulla porta

Sono identificati quindici gradi:  
 • grado A: serratura tipo infilare porta con cerniere o scorrevole;  
 • grado T: serratura tipo applicare con cerniere o scorrevole controllata da chiave.

## 9 Tipo di azionamento della chiave e della chiusura

Sono identificati nove gradi:  
 • grado A: serratura o ferroglietto a cilindro e chiusura manuale;  
 • grado H: serratura senza azionamento chiave e chiusura automatica.

## 10 Tipo di azionamento dell'ingegno maniglia

Sono identificati cinque gradi:  
 • grado 0: serratura o ferroglietto senza ingegno maniglia;  
 • grado 4: serratura o ferroglietto per maniglia senza molla per carichi pesanti specificato dal fabbricante.

## 11 Identificazione della chiave

Sono identificati nove gradi:  
 • grado 0 nessun requisito;  
 • grado H minimo otto elementi di tenuta numero esteso di cifrature effettive.

**Per maggiori dettagli consultare la norma UNI EN 12209:05**

|                  |          |                   |          |              |  |
|------------------|----------|-------------------|----------|--------------|--|
| <b>CILINDRI</b>  | EN 1303  | <br>A2P*<br>A2P** |          | TRAPPOLA     | <br>www.cnpp.com<br>   |
| <b>SERRATURE</b> | EN 12209 | <br>A2P*<br>A2P** | <br>GOST | <br>TRAPPOLA | <br><br>CERTIFICATO N. 015CF<br><br>ALCUNI DEI PRINCIPALI<br>ENTI CON CUI COLLABORIAMO |

# LE NOVITÀ IN QUESTO CATALOGO

## SER 3221 CL 1



Serratura triplice ad applicare a cilindro con scrocco a 2 mandate con corsa catenacci e aste da 30 mm. Finitura zincata.

**SCOPRI A PAG. 40**

## DEFENDER MAGNETICO

Defender magnetico contro i tentativi di effrazione: grazie alla chiave magnetica è possibile far ruotare il carter e accedere alla serratura meccanica. Disponibile nei colori nero, inox e bronzo.



**SCOPRI A PAG. 136**

## D-Eye



Lo spioncino digitale integrato con il sistema wi-fi per visualizzazioni live e chiamate bidirezionali.

**SCOPRI A PAG. 241**

## KEY-FOB

La chiave telecomando configurabile con l'app My Door con un unico pulsante per l'apertura e la chiusura della porta.



**SCOPRI A PAG. 245**

## KEY-FOB REMOTE

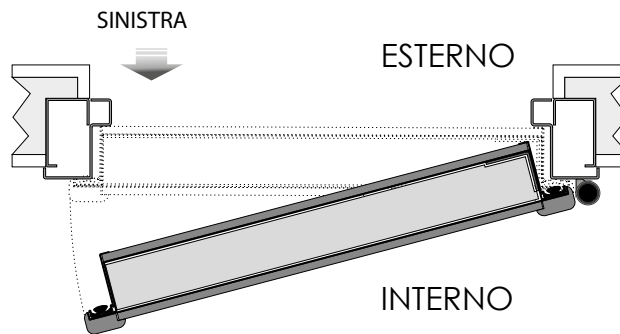
L'accessorio extra che serve per aprire la porta tramite pulsante remoto in casa (è collegato al citofono o a una pulsantiera).



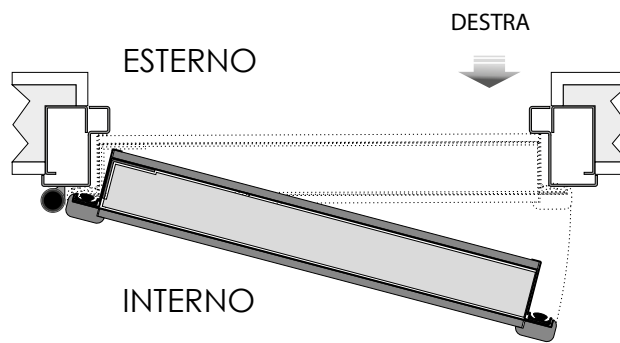
**SCOPRI A PAG. 245**

# Per facilitare l'ordine delle serrature riportiamo i sensi di apertura delle porte

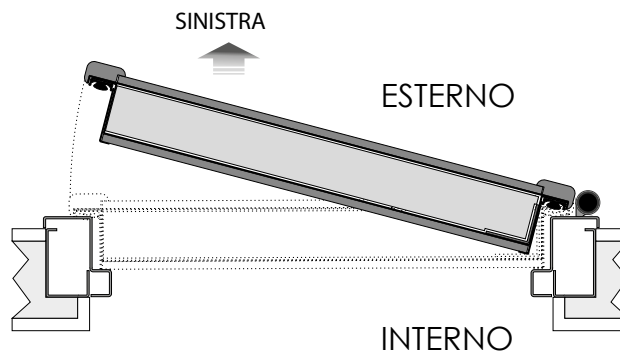
SPINGERE SINISTRA



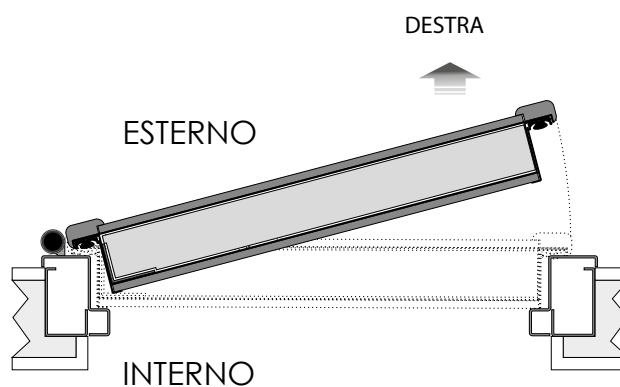
SPINGERE DESTRA



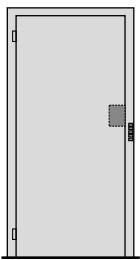
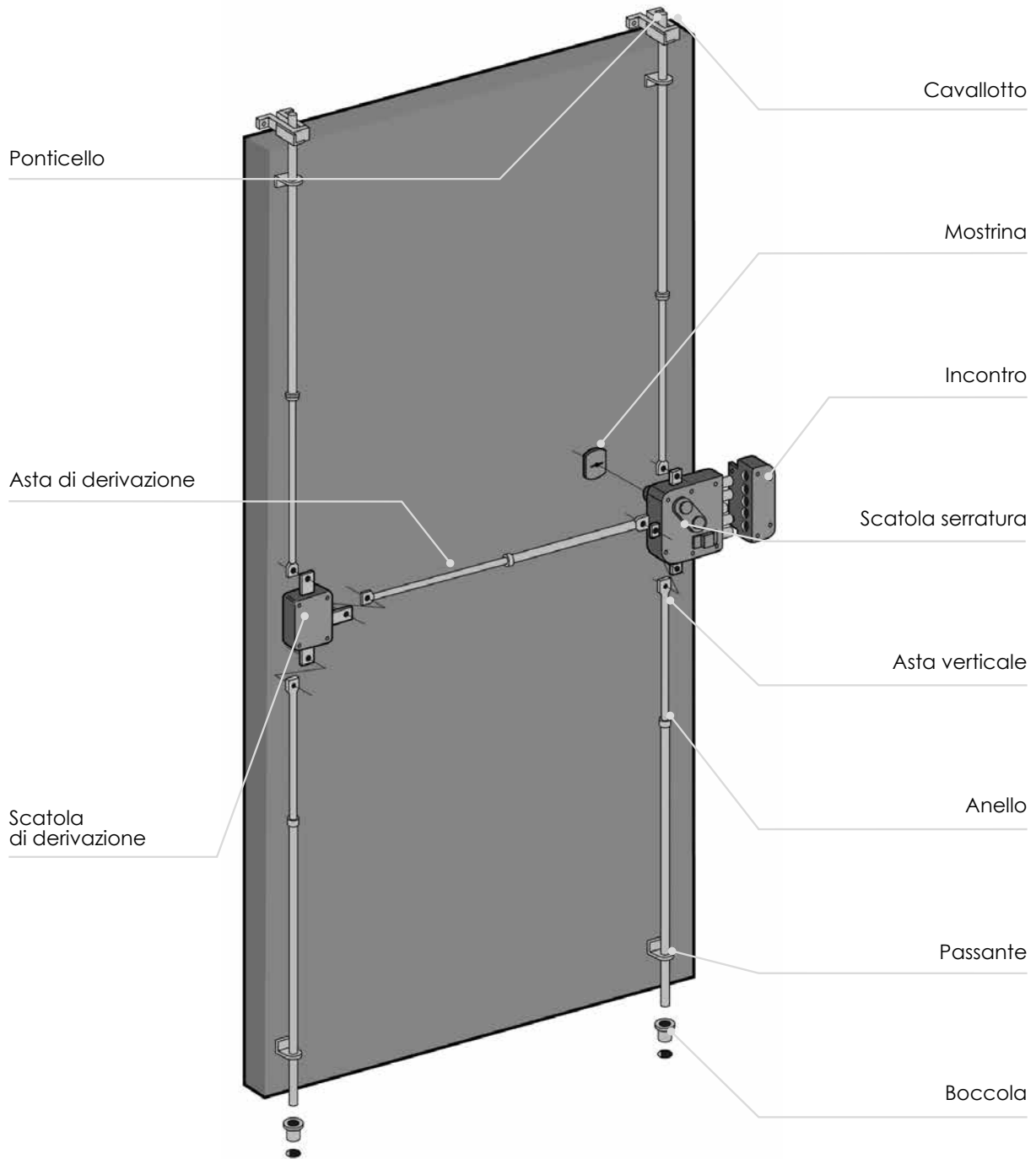
TIRARE SINISTRA



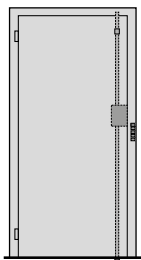
TIRARE DESTRA



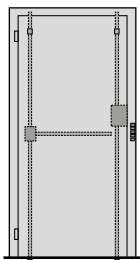
# Esempio di montaggio delle serrature ad applicare



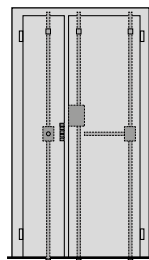
**DIS. 1**  
Serratura  
1 punto chiusura  
(laterale)



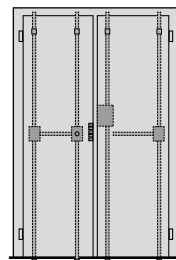
**DIS. 2**  
Serratura  
3 punti chiusura  
(triplice)



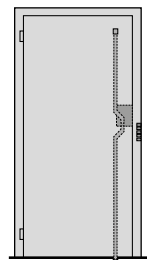
**DIS. 3**  
Serratura  
5 punti chiusura  
(quintuplice)



**DIS. 4**  
Serratura  
3 punti chiusura  
con mezza anta



**DIS. 5**  
Serratura  
3 punti chiusura  
con anta completa

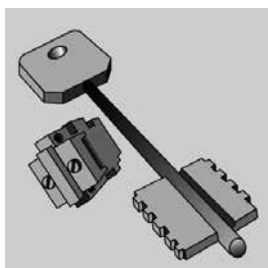


**DIS. 6**  
Esempio  
di serratura  
con aste curve

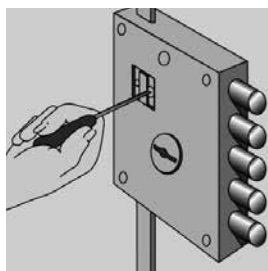
**mia** 

## Brevetto esclusivo di Dierre per le serrature a doppia mappa

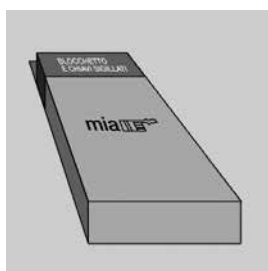
In caso di smarrimento delle chiavi,  
non occorre comprare una serratura nuova  
ma semplicemente acquistare il blocchetto e sostituirlo



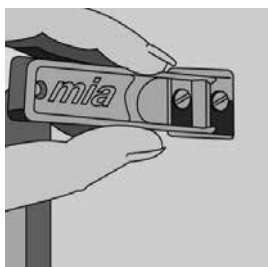
La serratura è dotata  
di blocchetto universale con  
relativa chiave.



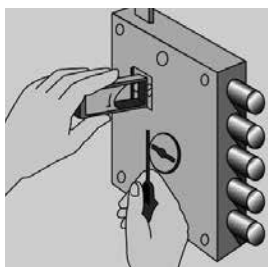
Con un cacciavite  
svitare le 2 viti  
che fissano il blocchetto.



Aprire l'astuccio  
contente il blocchetto  
personalizzato  
e le tre chiavi in dotazione.



Con l'apposito estrattore  
togliere il blocchetto.



Inserire il nuovo  
blocchetto e riavvitare  
le 2 viti di fissaggio.





**SERRATURE  
AD APPLICARE  
E A INFILARE**





# Serrature ad applicare o a infilare a cilindro **HEAVY**

Serrature triplici serie Heavy con sistema a cilindro per porte blindate.

Montaggio cilindro con vite di testa o viti passanti e staffa di montaggio

Serrature a tre mandate o a ingranaggi con una corsa di mm 36 e 38

Caratteristiche:

- entrata chiave maniglia e pomolo mm 60 e 70
- applicazione di qualsiasi cilindro di tipo europeo con profilo compatibile
- cambio cilindro senza rimuovere la serratura

A serratura chiusa, la maniglia non aziona il mezzogiro (maniglia in folle)

Su richiesta disponibile:

- marchio Certificazione **A2P**
- variante con catenacci allungati

**Tutte le porte blindate Dierre sono certificate antieffrazione con accessori di propria produzione. Per mantenere inalterato il livello di sicurezza, Dierre consiglia di utilizzare cilindri e defender originali.**

SER NE01 D



SER NF01 D



SER NE07 D



SER NF07 D



**SER NE42 D**



**SER NE42 7 D**



**SER NF42 D**



**SER NF42 7 D**



**SER NE43 D**



**SER NE43 7 D**



**SER NF43 D**



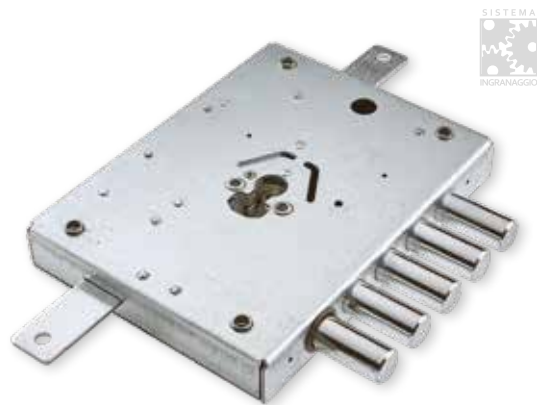
**SER NF43 7 D**



**SER NE44 D**



**SER NE44 7 D**



**SER NF44 D**



**SER NF44 7 D**



**SER NE45 D**



**SER NE45 7 D**



**SER NF45 D**



**SER NF45 7 D**



**SER NE 50 7 D**



**SER NE 44 56 D / NE 44 56 7 D**

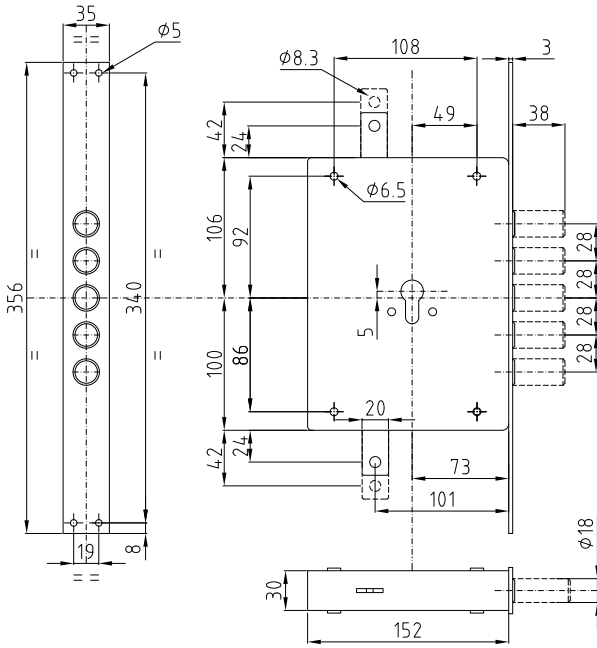




## SERRATURA AD INFILARE SENZA SCROCCO E ENTRATA CHIAVE 70 CORSA 38 MM MONTAGGIO CILINDRO CON VITE DI TESTA

| Codice            |                   | Peso<br>(Kg) |
|-------------------|-------------------|--------------|
| Destra            | Sinistra          |              |
| <b>SER NF07 D</b> | <b>SER NF07 S</b> | 2,77         |

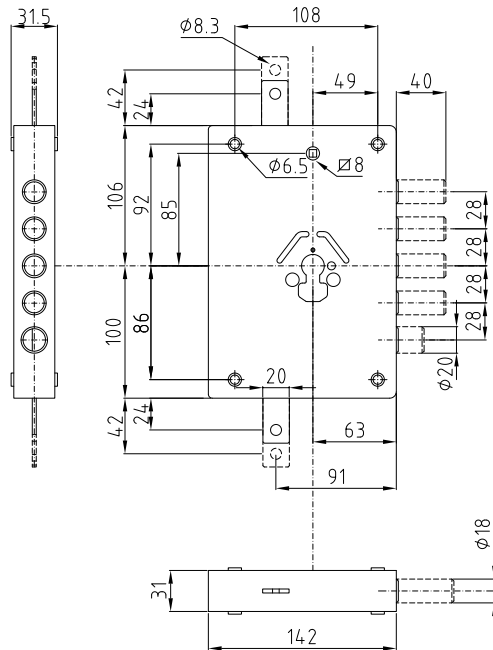
*Il cilindro non è compreso nel prezzo.  
Per la protezione del cilindro  
vedere accessori*



## SERRATURA AD APPLICARE SCROCCO AZIONATO DA QUADRO MANIGLIA 8 E CON ENTRATA CHIAVE 60 MEZZOGIRO REVERSIBILE CORSA 36 MM MONTAGGIO CILINDRO CON VITI PASSANTI E STAFFA DI BLOCCAGGIO

| Codice                               |                                      | Peso<br>(Kg) |
|--------------------------------------|--------------------------------------|--------------|
| Destra                               | Sinistra                             |              |
| <b>SER NE42 D</b><br>(ex SER NE15 D) | <b>SER NE42 S</b><br>(ex SER NE15 S) | 2,44         |

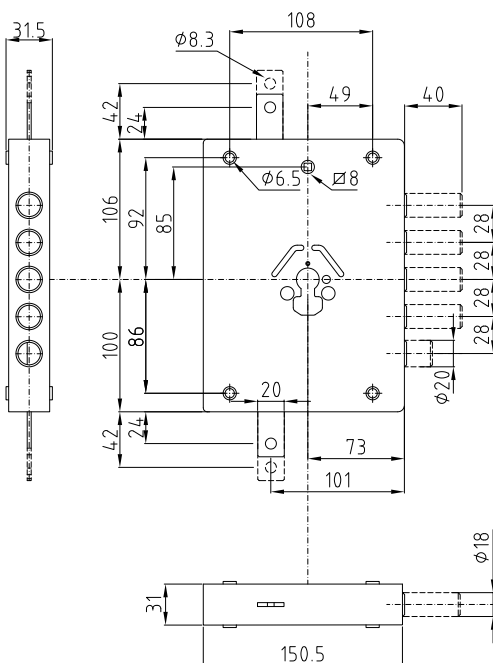
*Il cilindro non è compreso nel prezzo.  
Per la protezione del cilindro  
vedere accessori*



## SERRATURA AD APPLICARE SCROCCO AZIONATO DA QUADRO MANIGLIA 8 E CON ENTRATA CHIAVE 70 MEZZOGIRO REVERSIBILE CORSA 36 MM MONTAGGIO CILINDRO CON VITI PASSANTI E STAFFA DI BLOCCAGGIO

| Codice                                 |  | Peso<br>(Kg) |
|--|--|--------------|
| Destra                                 | Sinistra                               |              |
| <b>SER NE42 7 D</b><br>(ex SER NE32 D) | <b>SER NE42 7 S</b><br>(ex SER NE32 S) | 2,62         |

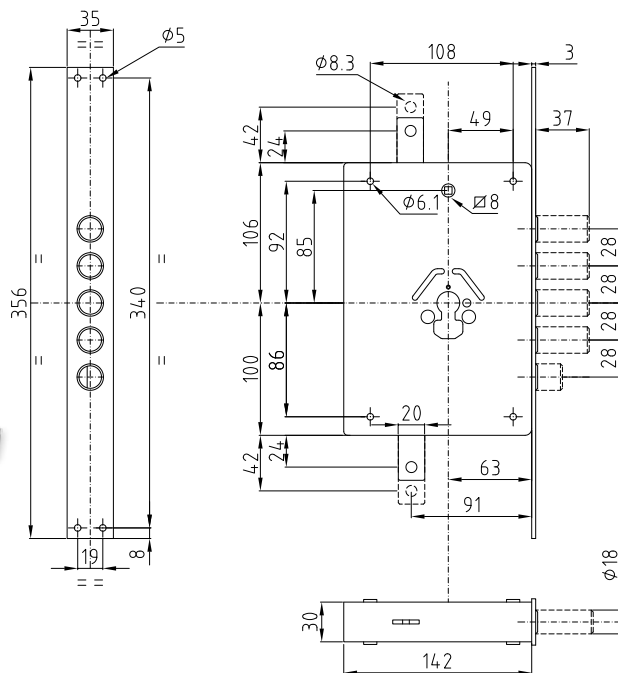
*Il cilindro non è compreso nel prezzo.  
Per la protezione del cilindro  
vedere accessori*



**SERRATURA AD INFILARE  
SCROCCO AZIONATO DA QUADRO  
MANIGLIA  $\square$  8 E CON ENTRATA CHIAVE 60  
MEZZOGIRO REVERSIBILE CORSA 36 MM  
MONTAGGIO CILINDRO CON VITI PASSANTI  
E STAFFA DI BLOCCAGGIO**

| Codice                               |                                      | Peso (Kg) |
|--------------------------------------|--------------------------------------|-----------|
| Destra                               | Sinistra                             |           |
| <b>SER NF42 D</b><br>(ex SER NF15 D) | <b>SER NF42 S</b><br>(ex SER NF15 S) | 2,86      |

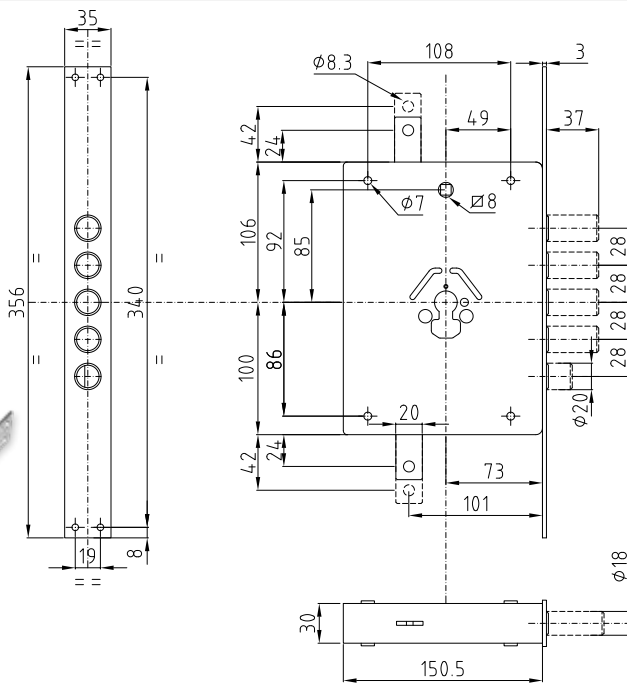
Il cilindro non è compreso nel prezzo.  
Per la protezione del cilindro vedere accessori



**SERRATURA AD INFILARE  
SCROCCO AZIONATO DA QUADRO  
MANIGLIA  $\square$  8 E CON ENTRATA CHIAVE 70  
MEZZOGIRO REVERSIBILE CORSA 36 MM  
MONTAGGIO CILINDRO CON VITI PASSANTI  
E STAFFA DI BLOCCAGGIO**

| Codice                                 |  | Peso (Kg) |
|--|--|-----------|
| Destra                                 | Sinistra                               |           |
| <b>SER NF42 7 D</b><br>(ex SER NF32 D) | <b>SER NF42 7 S</b><br>(ex SER NF32 S) | 3,04      |

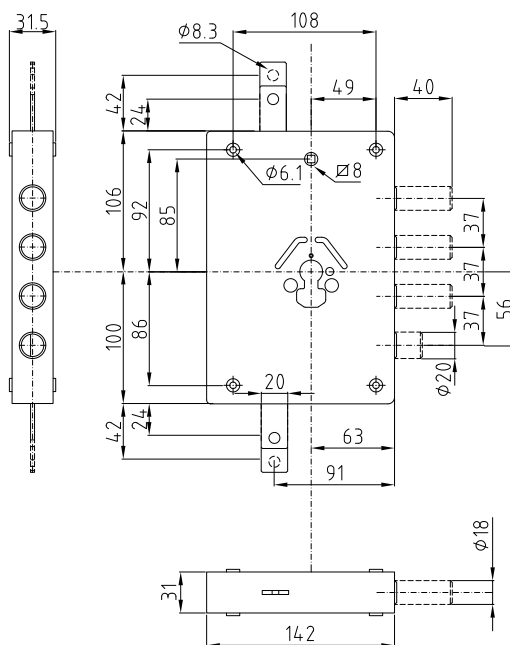
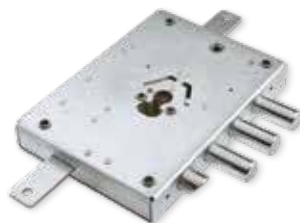
Il cilindro non è compreso nel prezzo.  
Per la protezione del cilindro vedere accessori



**SERRATURA AD APPLICARE  
SCROCCO AZIONATO DA QUADRO  
MANIGLIA  $\square$  8 E CON ENTRATA CHIAVE 60  
MEZZOGIRO REVERSIBILE CORSA 36 MM  
MONTAGGIO CILINDRO CON VITI PASSANTI  
E STAFFA DI BLOCCAGGIO**

| Codice                                  |   | Peso (Kg) |
|---|---|-----------|
| Destra                                  | Sinistra                                |           |
| <b>SER NE43 D</b><br>(ex SER NF15 37 D) | <b>SER NE43 S</b><br>(ex SER NF15 37 S) | 2,33      |

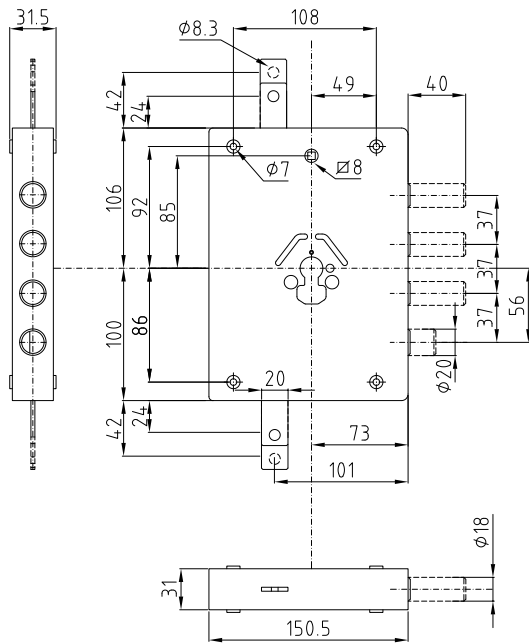
Il cilindro non è compreso nel prezzo.  
Per la protezione del cilindro vedere accessori



# SERRATURE AD APPLICARE O A INFILARE A CILINDRO HEAVY

**LOCK**  
blocking system

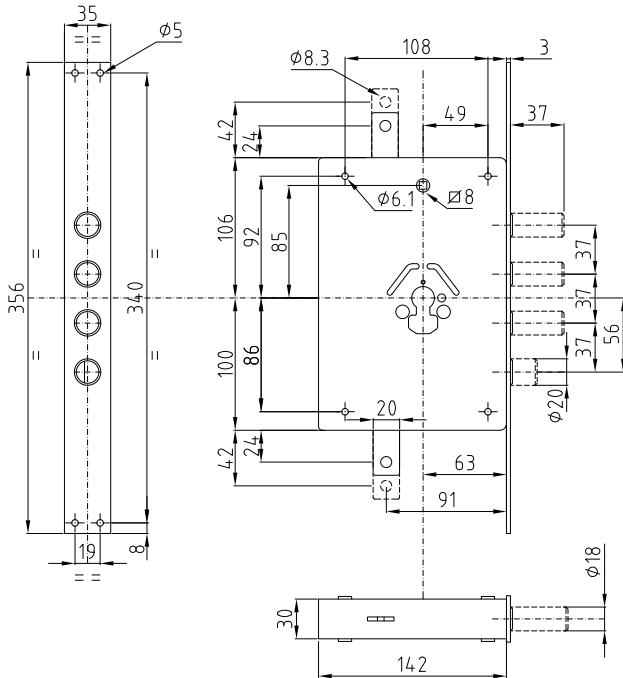
**Dierre**



**SERRATURA AD APPLICARE  
SCROCCO AZIONATO DA QUADRO  
MANIGLIA  $\square$  8 E CON ENTRATA CHIAVE 70  
MEZZOGIRO REVERSIBILE CORSA 36 MM  
MONTAGGIO CILINDRO CON VITI PASSANTI  
E STAFFA DI BLOCCAGGIO**

| Codice                                   |  | Peso (Kg) |
|--|--|-----------|
| Destra                                   | Sinistra                                 |           |
| <b>SER NE43 7 D</b><br>(ex SERR NE 34 D) | <b>SER NE43 7 S</b><br>(ex SERR NE 34 S) | 2,51      |

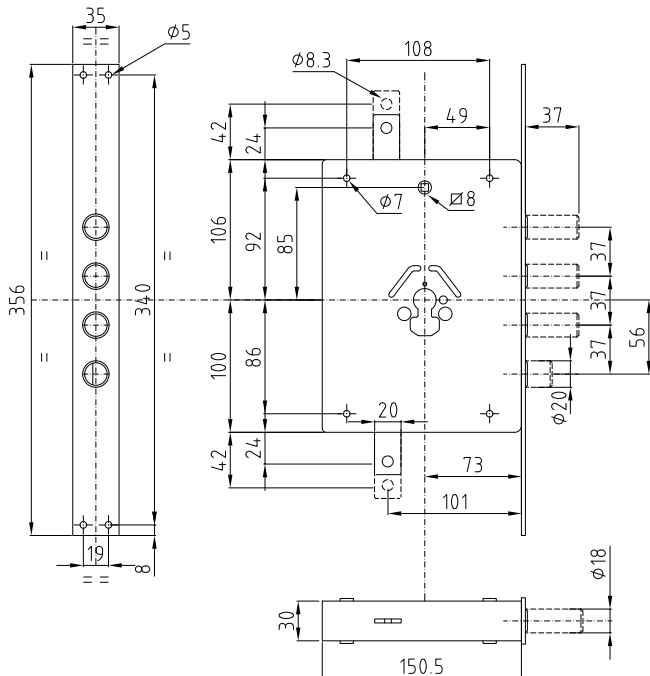
*Il cilindro non è compreso nel prezzo.  
Per la protezione del cilindro  
vedere accessori*



**SERRATURA AD INFILARE  
SCROCCO AZIONATO DA QUADRO  
MANIGLIA  $\square$  8 E CON ENTRATA CHIAVE 60  
MEZZOGIRO REVERSIBILE CORSA 36 MM  
MONTAGGIO CILINDRO CON VITI PASSANTI  
E STAFFA DI BLOCCAGGIO**

| Codice                                    |   | Peso (Kg) |
|---|---|-----------|
| Destra                                    | Sinistra                                  |           |
| <b>SER NF43 D</b><br>(ex SERR NF 15 37 D) | <b>SER NF43 S</b><br>(ex SERR NF 15 37 S) | 2,36      |

*Il cilindro non è compreso nel prezzo.  
Per la protezione del cilindro  
vedere accessori*



**SERRATURA AD INFILARE  
SCROCCO AZIONATO DA QUADRO  
MANIGLIA  $\square$  8 E CON ENTRATA CHIAVE 70  
MEZZOGIRO REVERSIBILE CORSA 36 MM  
MONTAGGIO CILINDRO CON VITI PASSANTI  
E STAFFA DI BLOCCAGGIO**

| Codice                                   |  | Peso (Kg) |
|--|--|-----------|
| Destra                                   | Sinistra                                 |           |
| <b>SER NF43 7 D</b><br>(ex SERR NF 34 D) | <b>SER NF43 7 S</b><br>(ex SERR NF 34 S) | 2,77      |

*Il cilindro non è compreso nel prezzo.  
Per la protezione del cilindro  
vedere accessori*



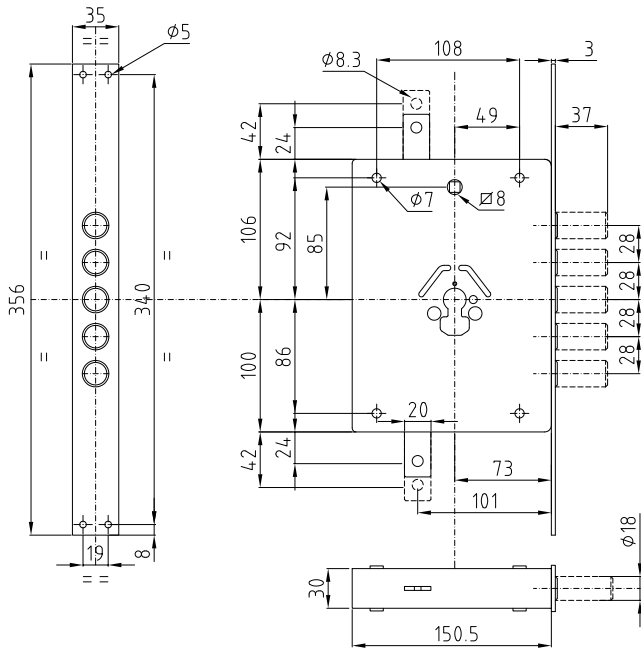
Tutte le quote dei disegni sono espresse in mm.



# SERRATURE AD APPLICARE O A INFILARE A CILINDRO HEAVY

**LOCK**  
blocking system

**Dierre**

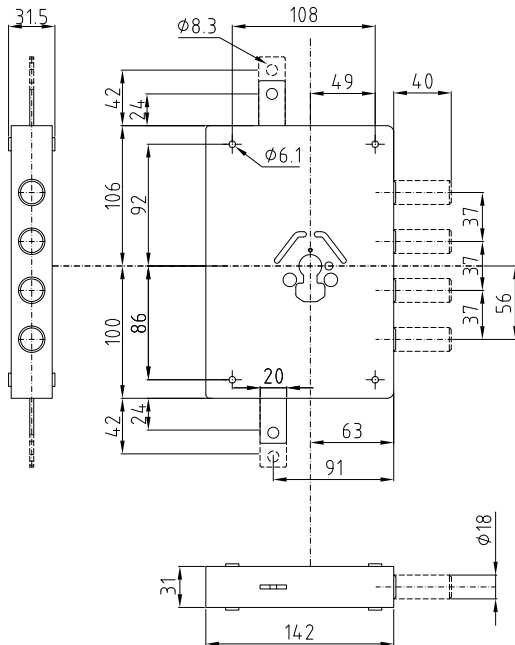


**SERRATURA AD INFILARE SENZA SCROCCO  
ENTRATA CHIAVE 70  
CORSA 36 MM**  
MONTAGGIO CILINDRO CON VITI PASSANTI  
E STAFFA DI BLOCCAGGIO

| Codice               |                      | Peso (Kg) |
|----------------------|----------------------|-----------|
| Destra               | Sinistra             |           |
| <b>SER NF 44 7 D</b> | <b>SER NF 44 7 S</b> | 2,75      |



*Il cilindro non è compreso nel prezzo.  
Per la protezione del cilindro  
vedere accessori*

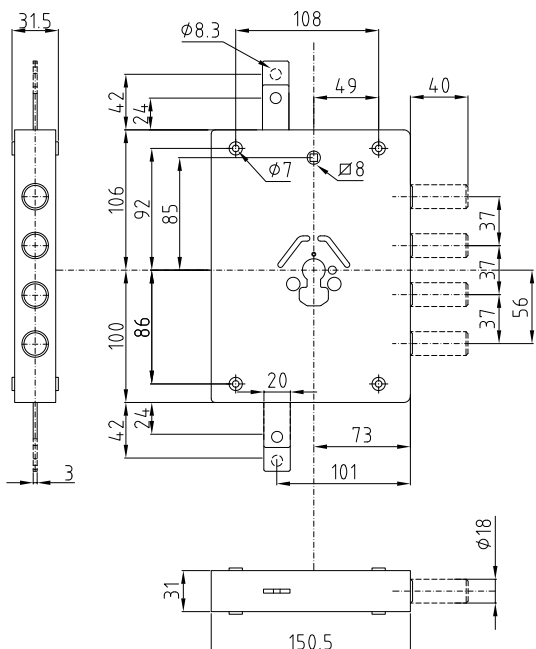


**SERRATURA AD APPLICARE  
SENZA SCROCCO  
ENTRATA CHIAVE 60  
CORSA 36 MM**  
MONTAGGIO CILINDRO CON VITI PASSANTI  
E STAFFA DI BLOCCAGGIO

| Codice                                    |   | Peso (Kg) |
|---|---|-----------|
| Destra                                    | Sinistra                                  |           |
| <b>SER NE 45 D</b><br>(ex SER NE 16 37 D) | <b>SER NE 45 S</b><br>(ex SER NE 16 37 S) | 2,22      |



*Il cilindro non è compreso nel prezzo.  
Per la protezione del cilindro  
vedere accessori*



**SERRATURA AD APPLICARE  
SENZA SCROCCO  
ENTRATA CHIAVE 70  
CORSA 36 MM**  
MONTAGGIO CILINDRO CON VITI PASSANTI  
E STAFFA DI BLOCCAGGIO

| Codice               |                      | Peso (Kg) |
|----------------------|----------------------|-----------|
| Destra               | Sinistra             |           |
| <b>SER NE 45 7 D</b> | <b>SER NE 45 7 S</b> | 2,40      |



*Il cilindro non è compreso nel prezzo.  
Per la protezione del cilindro  
vedere accessori*

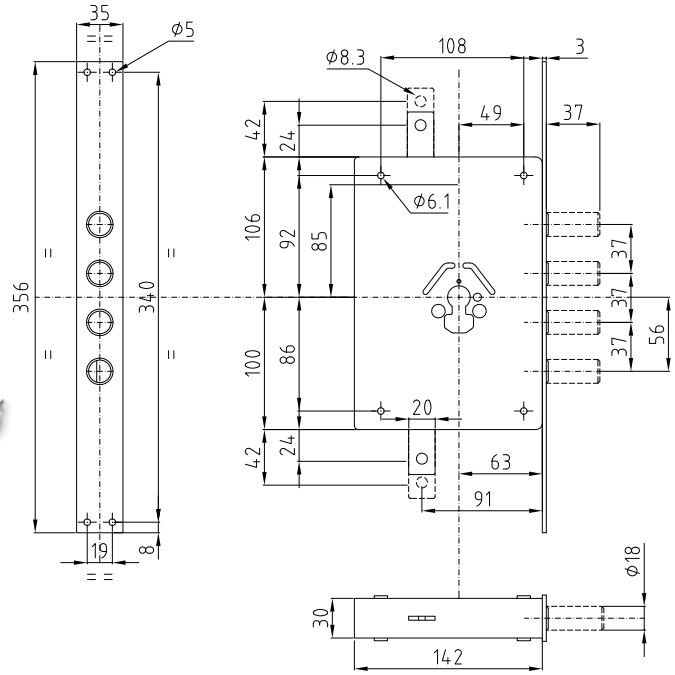


Tutte le quote dei disegni sono espresse in mm.

**SERRATURA AD INFILARE  
SENZA SCROCCO  
ENTRATA CHIAVE 60 CORSA 36 MM  
MONTAGGIO CILINDRO CON VITI PASSANTI  
E STAFFA DI BLOCCAGGIO**

| Codice                                    |   | Peso (Kg) |
|---|---|-----------|
| Destra                                    | Sinistra                                  |           |
| <b>SER NF 45 D</b><br>(ex SER NF 16 37 D) | <b>SER NF 45 S</b><br>(ex SER NF 16 37 S) | 2,45      |

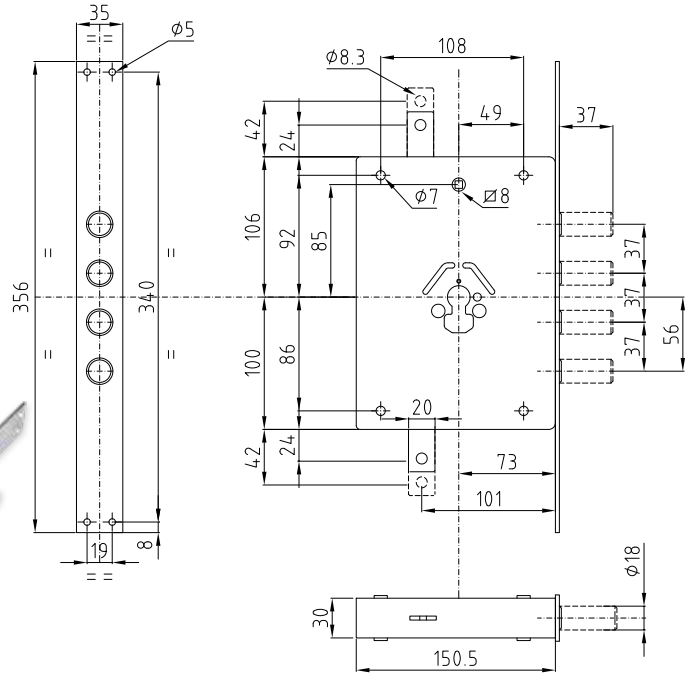
Il cilindro non è compreso nel prezzo.  
Per la protezione del cilindro vedere accessori



**SERRATURA AD INFILARE  
SENZA SCROCCO  
ENTRATA CHIAVE 70  
CORSA 36 MM  
MONTAGGIO CILINDRO CON VITI PASSANTI  
E STAFFA DI BLOCCAGGIO**

| Codice               |                      | Peso (Kg) |
|----------------------|----------------------|-----------|
| Destra               | Sinistra             |           |
| <b>SER NF 45 7 D</b> | <b>SER NF 45 7 S</b> | 2,63      |

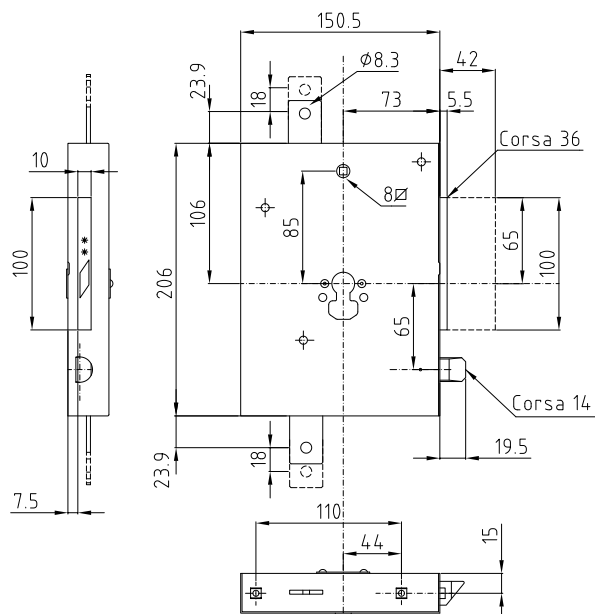
Il cilindro non è compreso nel prezzo.  
Per la protezione del cilindro vedere accessori

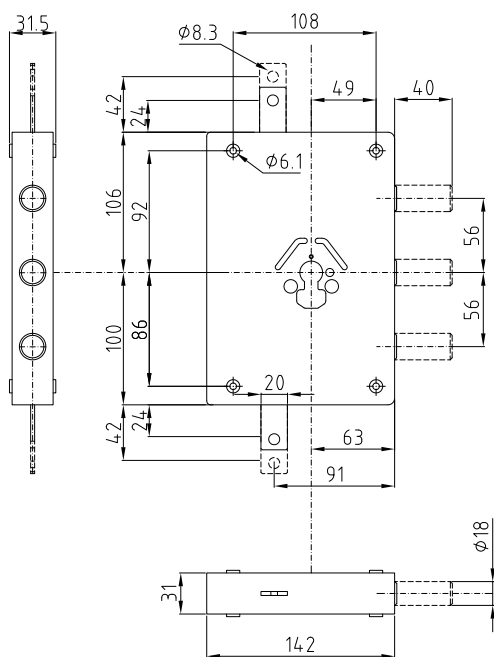


**SERRATURA AD APPLICARE  
CON CATENACCIO UNICO RETTANGOLARE  
SCROCCO AZIONATO DA QUADRO  
MANIGLIA  $\square$  8 E CON ENTRATA CHIAVE 70  
CORSA 36 MM  
MONTAGGIO CILINDRO CON VITI PASSANTI  
E STAFFA DI BLOCCAGGIO**

| Codice               |                      | Peso (Kg) |
|----------------------|----------------------|-----------|
| Destra               | Sinistra             |           |
| <b>SER NE 50 7 D</b> | <b>SER NE 50 7 S</b> | 3         |

Il cilindro non è compreso nel prezzo.  
Per la protezione del cilindro vedere accessori





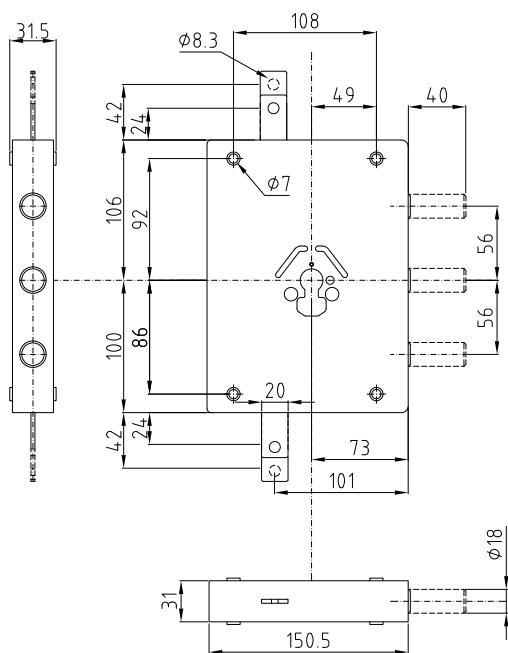
**SERRATURA AD APPLICARE  
SENZA SCROCCO  
ENTRATA CHIAVE 60  
CORSA 36 MM**  
MONTAGGIO CILINDRO CON VITI PASSANTI  
E STAFFA DI BLOCCAGGIO

| Codice                |                       | Peso (Kg) |
|-----------------------|-----------------------|-----------|
| Destra                | Sinistra              |           |
| <b>SER NE 44 56 D</b> | <b>SER NE 44 56 S</b> | 2,33      |

FORO ASTE COMPATIBILI PER PORTE BLINDATE DIERRE

**SER NE 44 56 32Y D**    **SER NE 44 56 32Y S**    2,33

*Il cilindro non è compreso nel prezzo.  
Per la protezione del cilindro  
vedere accessori*



**SERRATURA AD APPLICARE  
SENZA SCROCCO  
ENTRATA CHIAVE 70  
CORSA 36 MM**  
MONTAGGIO CILINDRO CON VITI PASSANTI  
E STAFFA DI BLOCCAGGIO

| Codice                  |                         | Peso (Kg) |
|-------------------------|-------------------------|-----------|
| Destra                  | Sinistra                |           |
| <b>SER NE 44 56 7 D</b> | <b>SER NE 44 56 7 S</b> | 2,51      |

FORO ASTE COMPATIBILI PER PORTE BLINDATE DIERRE

**SER NE 44 56 32Y 7 D**    **SER NE 44 56 32Y 7 S**    2,51

*Il cilindro non è compreso nel prezzo.  
Per la protezione del cilindro  
vedere accessori*



# Serratura ad applicare a cilindro Ø 22 HEAVY

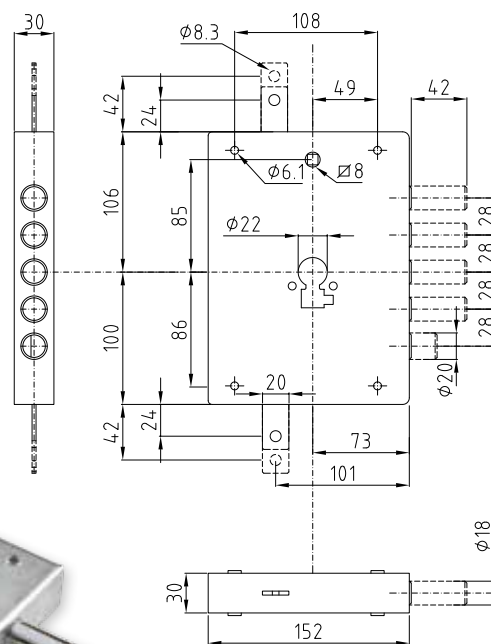
Serratura triplice serie Heavy speciale per cilindro con Ø 22 corsa catenacci 38 mm  
Montaggio cilindro con viti passanti e staffa di montaggio.

**SERRATURA AD APPLICARE**  
**SCROCCO AZIONATO DA QUADRO**  
**MANIGLIA 8 E CON ENTRATA CHIAVE 70**  
CILINDRO Ø 22  
MONTAGGIO CILINDRO CON VITI PASSANTI  
E STAFFA DI BLOCCAGGIO

| Codice       |               | Peso (Kg) |
|--------------|---------------|-----------|
| Destra       | Sinistra      |           |
| <b>863DR</b> | <b>863 SR</b> | 2,62      |

*Il codice è valido sia per le porte a spingere che a tirare*  
La serratura è corredata di kit montaggio cilindro  
Il cilindro non è compreso nel prezzo.  
**Ordine minimo 5 pezzi**

**SERRATURA NON COMPATIBILE**  
**CON CILINDRO NEW POWER**



## BOCCOLA SPECIALE PER SERRATURA Ø 22

| Codice       | Descrizione                             | Peso (gr) |
|--------------|---|-----------|
| <b>27UKR</b> | Boccola per protezione cilindro Ø 22 mm | 200       |

**Ordine minimo 5 pezzi**  
Usare maniglieria Dierre Design



## ACCESSORI SPECIALI PER SERRATURA Ø 22

| Codice       | Descrizione                          | Peso (gr) |
|--------------|--------------------------------------|-----------|
| <b>57Q R</b> | Kit accessori per fissaggio defender | 30        |

Il kit è composto da: n°1 staffa per cilindro + n°3 distanziali sp. 4mm + n°1 distanziale sp. 2 mm + kit di fissaggio  
**Ordine minimo 5 pezzi**





# Serrature ad applicare o a infilare a doppia mappa HEAVY

Serrature di sicurezza con corsa catenacci 38 mm per porte blindate.

La serrature a doppia mappa per porte blindate serie Heavy sono corredate di:

- astuccio sigillato con tre chiavi lunghe mm 92 e blocchetto
- chiave di prova

A serratura chiusa la maniglia non aziona il mezzogiro (maniglia in folle)

Su richiesta disponibile:

- variante con catenacci allungati
- piastrina temprata di protezione antitrapano

Per la variante con catenacci prolungati contattare l'azienda.

Per le varianti con piastrina temprata di protezione antitrapano contattare l'azienda.

Sulle serrature ad applicare viene montato di serie un canotto guida chiave di mm 6.

SER 7111 1DF



SER 6111 1DF



SER 7141 1DF



SER 6141 1DF



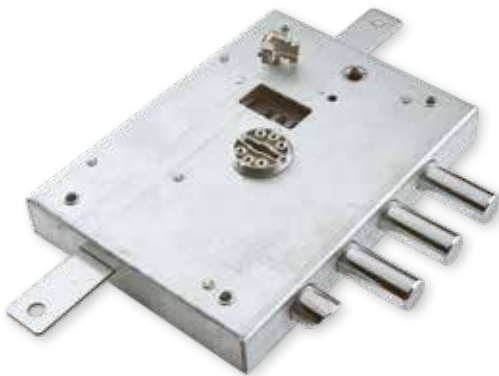
**SER 7111 1DE**



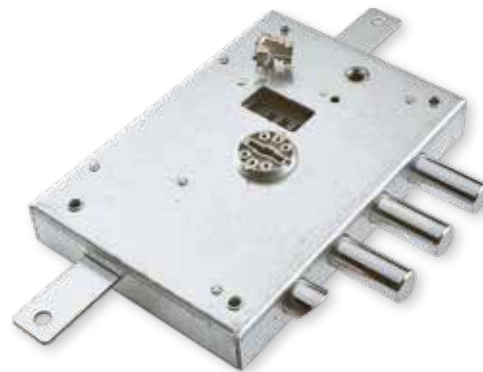
**SER 6111 1DE**



**SER 7141 1DE**



**SER 6141 1DE**



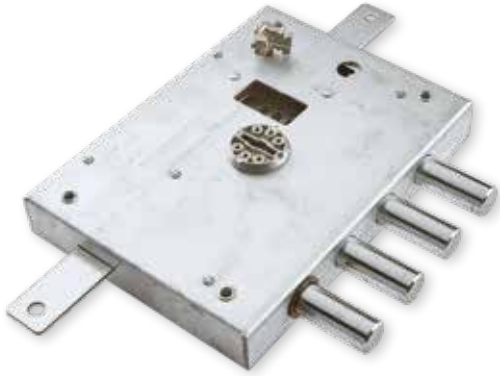
**SER 7001 1DE**



**SER 6001 1DE**



SER 7041 1DE



SER 6041 1DE



SER 7001 1DF



SER 6001 1DF



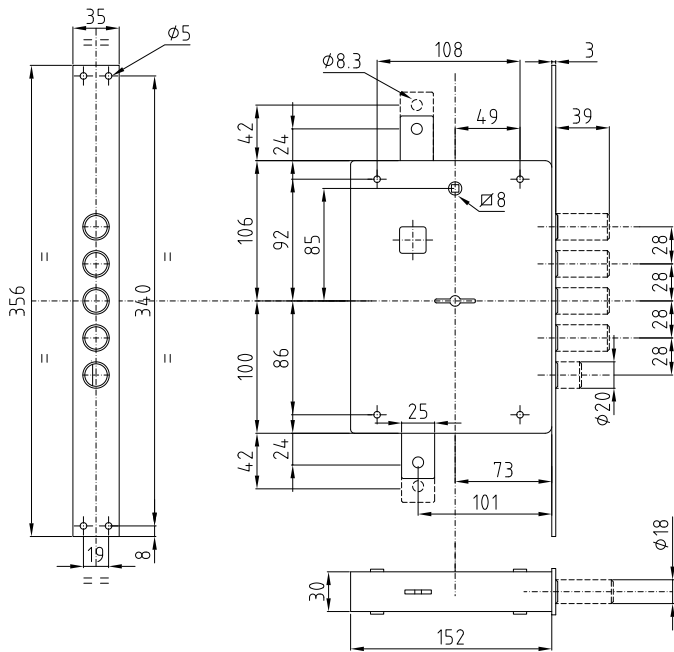
SER 7041 1DF



SER 6041 1DF



# SERRATURE AD APPLICARE O A INFILARE A DOPPIA MAPPA HEAVY

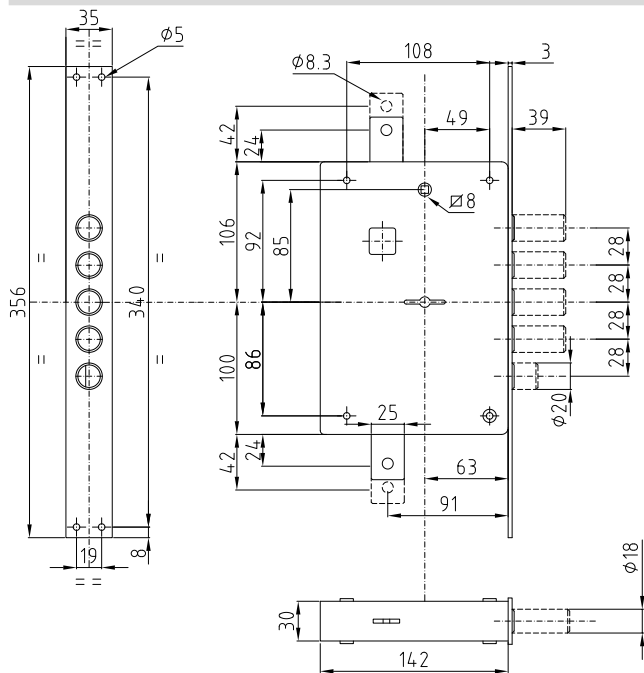


## SERRATURA AD INFILARE TRIPLICE A DOPPIA MAPPA CON SCROCCO AZIONATO DA QUADRO MANIGLIA $\varnothing$ 8 MM E DALLA CHIAVE ENTRATA CHIAVE E MANIGLIA 70 MM

| Codice              |                     | Peso (Kg) |
|---------------------|---------------------|-----------|
| Destra              | Sinistra            |           |
| <b>SER 7111 1DF</b> | <b>SER 7112 1SF</b> | 3,20      |



Tutti gli accessori non indicati nel corredo di ogni singolo prodotto non sono compresi nel prezzo

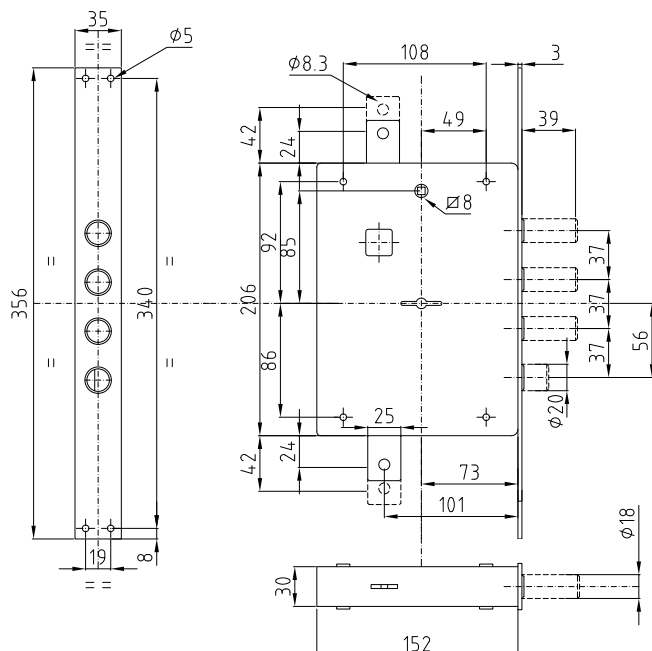


## SERRATURA AD INFILARE TRIPLICE A DOPPIA MAPPA CON SCROCCO AZIONATO DA QUADRO MANIGLIA $\varnothing$ 8 MM E DALLA CHIAVE ENTRATA CHIAVE E MANIGLIA 60 MM

| Codice              |                     | Peso (Kg) |
|---------------------|---------------------|-----------|
| Destra              | Sinistra            |           |
| <b>SER 6111 1DF</b> | <b>SER 6112 1SF</b> | 3,02      |



Tutti gli accessori non indicati nel corredo di ogni singolo prodotto non sono compresi nel prezzo



## SERRATURA A INFILARE TRIPLICE A DOPPIA MAPPA CON SCROCCO AZIONATO DA QUADRO MANIGLIA $\varnothing$ 8 MM E DALLA CHIAVE ENTRATA CHIAVE E MANIGLIA 70 MM

| Codice              |                     | Peso (Kg) |
|---------------------|---------------------|-----------|
| Destra              | Sinistra            |           |
| <b>SER 7141 1DF</b> | <b>SER 7142 1SF</b> | 2,10      |



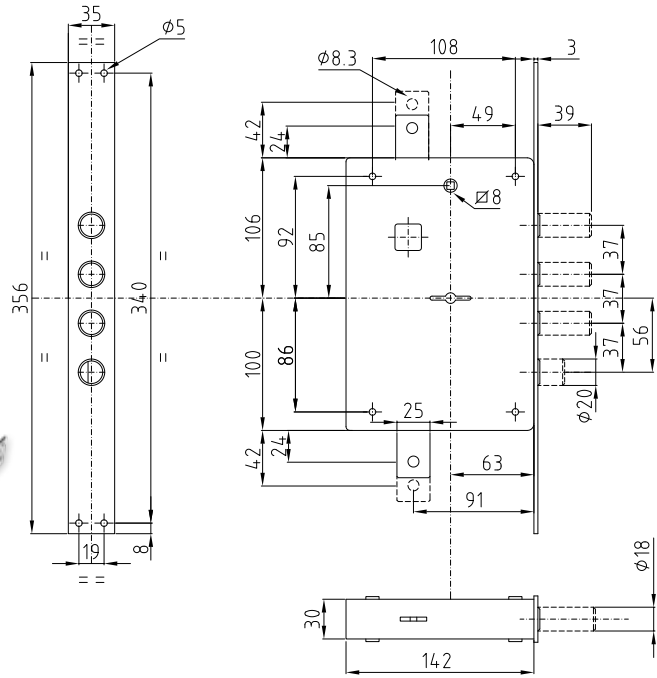
Tutti gli accessori non indicati nel corredo di ogni singolo prodotto non sono compresi nel prezzo

Tutte le quote dei disegni sono espresse in mm.

**SERRATURA AD INFILARE TRIPLICE  
A DOPPIA MAPPA CON SCROCCO  
AZIONATO DA QUADRO MANIGLIA  $\square$  8 MM  
E DALLA CHIAVE  
ENTRATA CHIAVE E MANIGLIA 60 MM**

| Codice              |                     | Peso<br>(Kg) |
|---------------------|---------------------|--------------|
| Destra              | Sinistra            |              |
| <b>SER 6141 1DF</b> | <b>SER 6142 1SF</b> | 2,96         |

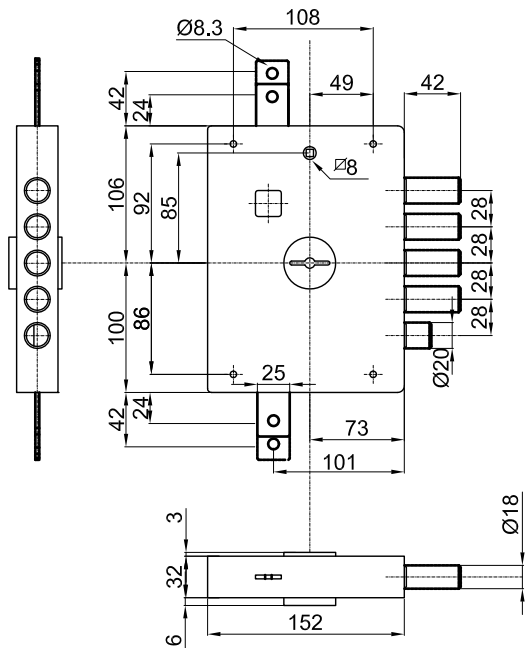
Tutti gli accessori non indicati nel corredo di ogni singolo prodotto non sono compresi nel prezzo



**SERRATURA AD APPLICARE TRIPLICE  
A DOPPIA MAPPA CON SCROCCO  
AZIONATO DA QUADRO MANIGLIA  $\square$  8 MM  
E DALLA CHIAVE  
ENTRATA CHIAVE E MANIGLIA 70 MM**

| Codice              |                     | Peso<br>(Kg) |
|---------------------|---------------------|--------------|
| Destra              | Sinistra            |              |
| <b>SER 7111 1DE</b> | <b>SER 7112 1SE</b> | 2,97         |

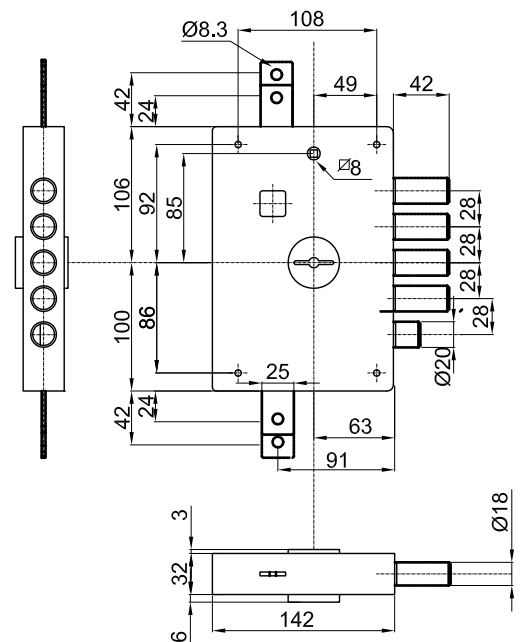
Tutti gli accessori non indicati nel corredo di ogni singolo prodotto non sono compresi nel prezzo



**SERRATURA AD APPLICARE TRIPLICE  
A DOPPIA MAPPA CON SCROCCO  
AZIONATO DA QUADRO MANIGLIA  $\square$  8 MM  
E DALLA CHIAVE  
ENTRATA CHIAVE E MANIGLIA 60 MM**

| Codice              |                     | Peso<br>(Kg) |
|---------------------|---------------------|--------------|
| Destra              | Sinistra            |              |
| <b>SER 6111 1DE</b> | <b>SER 6112 1SE</b> | 2,79         |

Tutti gli accessori non indicati nel corredo di ogni singolo prodotto non sono compresi nel prezzo

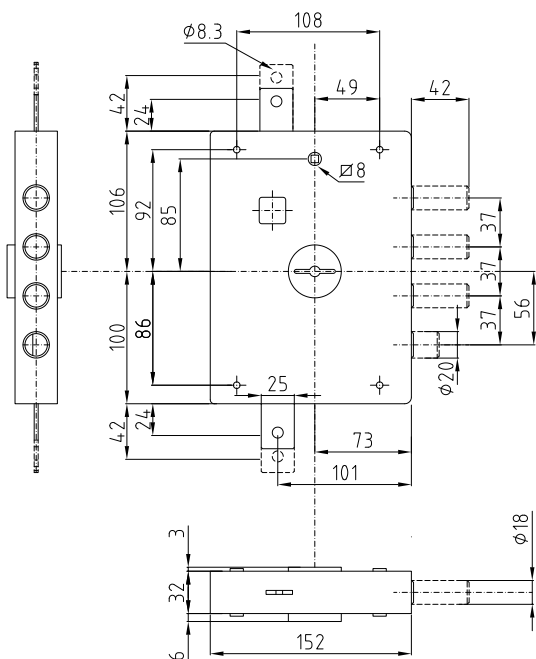


# SERRATURE AD APPLICARE O A INFILARE A DOPPIA MAPPA HEAVY

**mia** 

**LOCK**  
trap system

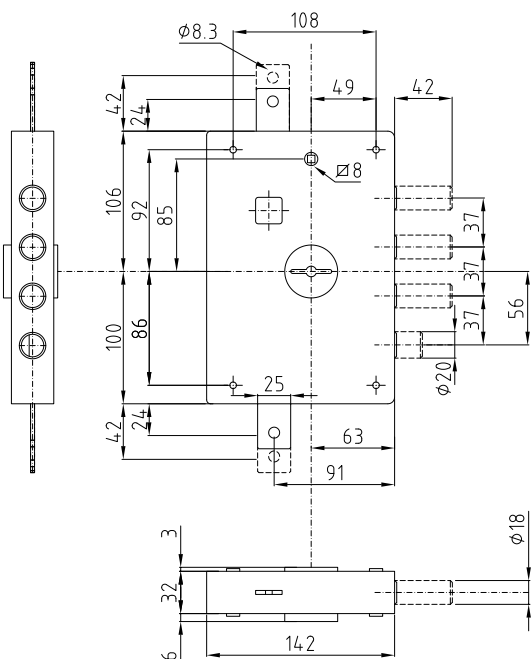
**Dierre**



**SERRATURA AD APPLICARE TRIPLICE  
A DOPPIA MAPPA CON SCROCCO  
AZIONATO DA QUADRO MANIGLIA  $\varnothing$  8 MM  
E DALLA CHIAVE  
ENTRATA CHIAVE E MANIGLIA 70 MM**

| Codice              |                     | Peso<br>(Kg) |
|---------------------|---------------------|--------------|
| Destra              | Sinistra            |              |
| <b>SER 7141 1DE</b> | <b>SER 7142 1SE</b> | 2,85         |

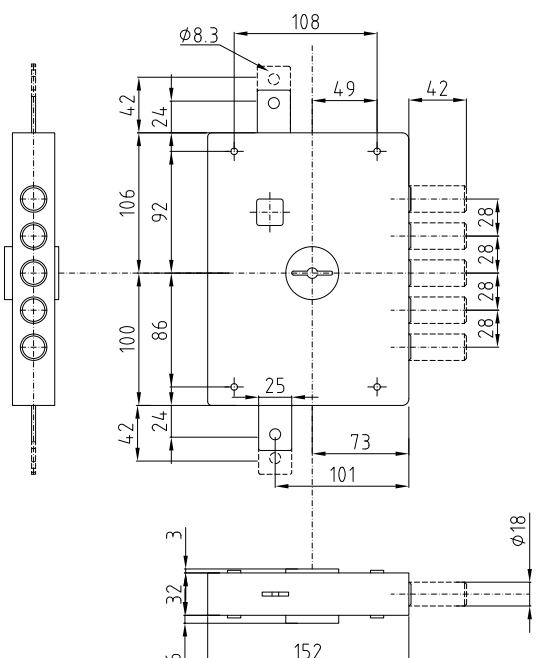
*Tutti gli accessori non indicati  
nel corredo di ogni singolo prodotto  
non sono compresi nel prezzo*



**SERRATURA AD APPLICARE TRIPLICE  
A DOPPIA MAPPA CON SCROCCO  
AZIONATO DA QUADRO MANIGLIA  $\varnothing$  8 MM  
E DALLA CHIAVE  
ENTRATA CHIAVE E MANIGLIA 60 MM**

| Codice              |                     | Peso<br>(Kg) |
|---------------------|---------------------|--------------|
| Destra              | Sinistra            |              |
| <b>SER 6141 1DE</b> | <b>SER 6142 1SE</b> | 2,7          |

*Tutti gli accessori non indicati  
nel corredo di ogni singolo prodotto  
non sono compresi nel prezzo*



**SERRATURA AD APPLICARE TRIPLICE  
A DOPPIA MAPPA SENZA SCROCCO  
ENTRATA CHIAVE 70 MM**

| Codice              |                     | Peso<br>(Kg) |
|---------------------|---------------------|--------------|
| Destra              | Sinistra            |              |
| <b>SER 7001 1DE</b> | <b>SER 7002 1SE</b> | 2,56         |

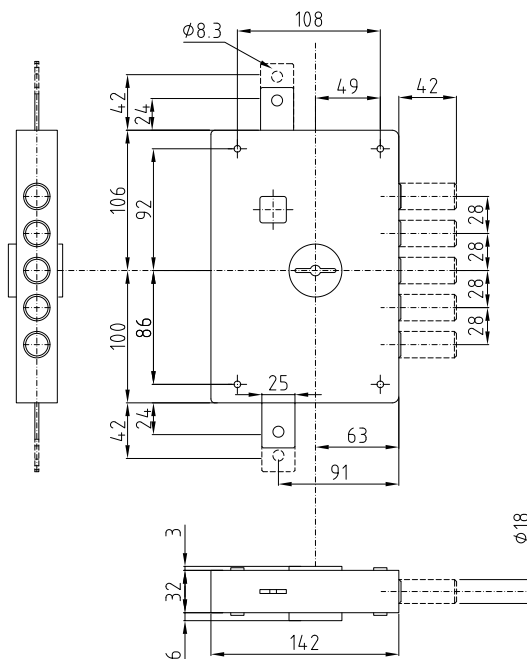
*Tutti gli accessori non indicati  
nel corredo di ogni singolo prodotto  
non sono compresi nel prezzo*



**SERRATURA AD APPLICARE TRIPLICE  
A DOPPIA MAPPA SENZA SCROCCO  
ENTRATA CHIAVE 60 MM**

| Codice              |                     | Peso<br>(Kg) |
|---------------------|---------------------|--------------|
| Destra              | Sinistra            |              |
| <b>SER 6001 1DE</b> | <b>SER 6002 1SE</b> | 2,71         |

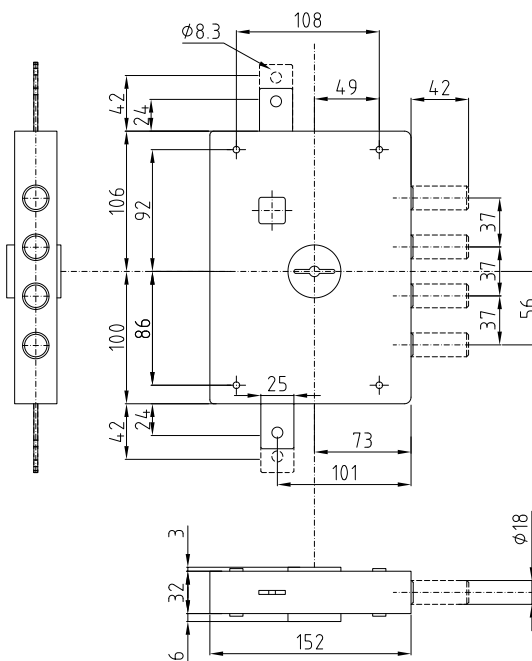
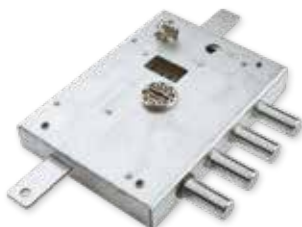
Tutti gli accessori non indicati  
nel corredo di ogni singolo prodotto  
non sono compresi nel prezzo



**SERRATURA AD APPLICARE TRIPLICE  
A DOPPIA MAPPA SENZA SCROCCO  
ENTRATA CHIAVE 70 MM**

| Codice              |                     | Peso<br>(Kg) |
|---------------------|---------------------|--------------|
| Destra              | Sinistra            |              |
| <b>SER 7041 1DE</b> | <b>SER 7042 1SE</b> | 2,45         |

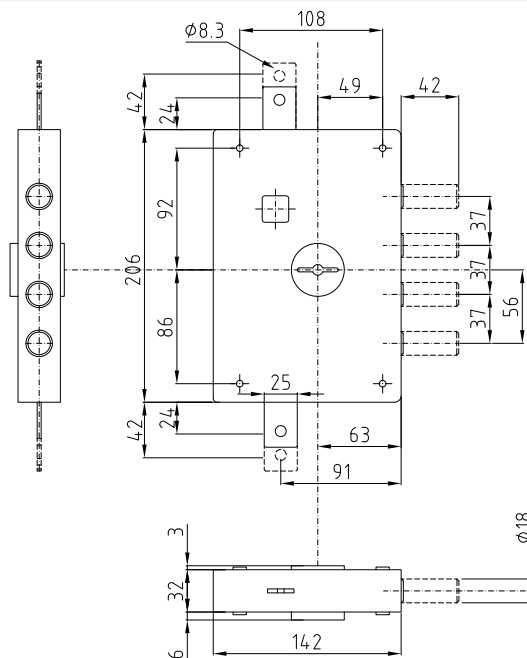
Tutti gli accessori non indicati  
nel corredo di ogni singolo prodotto  
non sono compresi nel prezzo



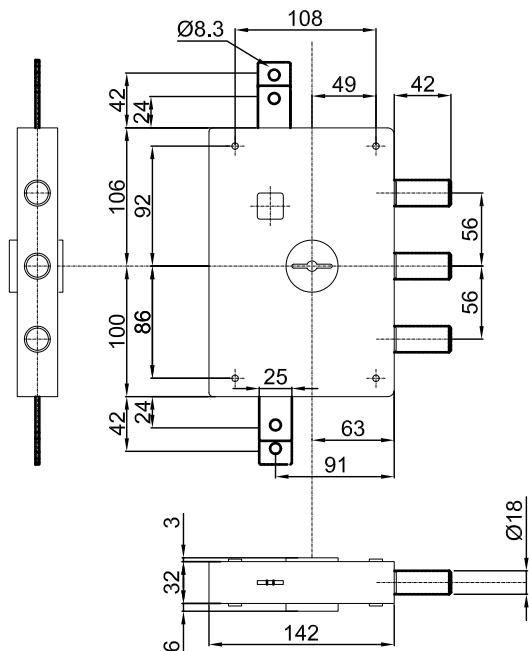
**SERRATURA AD APPLICARE TRIPLICE  
A DOPPIA MAPPA SENZA SCROCCO  
ENTRATA CHIAVE 60 MM**

| Codice              |                     | Peso<br>(Kg) |
|---------------------|---------------------|--------------|
| Destra              | Sinistra            |              |
| <b>SER 6041 1DE</b> | <b>SER 6042 1SE</b> | 2,60         |

Tutti gli accessori non indicati  
nel corredo di ogni singolo prodotto  
non sono compresi nel prezzo



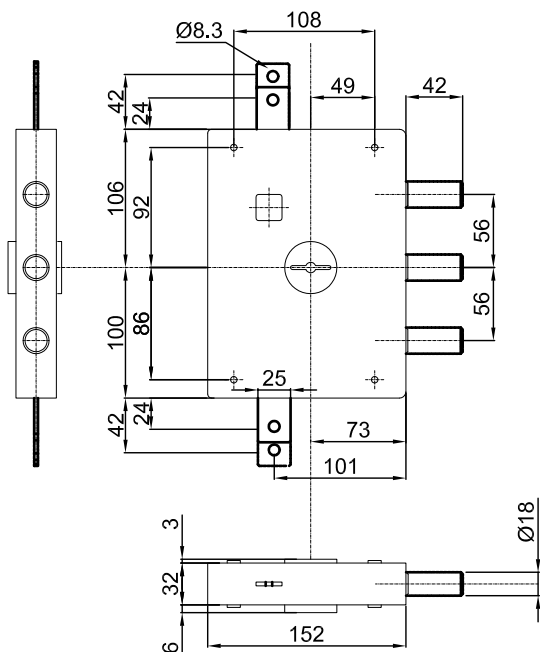
# SERRATURE AD APPLICARE O A INFILARE A DOPPIA MAPPA HEAVY



## SERRATURA AD APPLICARE TRIPLICE A DOPPIA MAPPA SENZA SCROCCO ENTRATA CHIAVE 60 MM

| Codice              |                     | Peso (Kg) |
|---------------------|---------------------|-----------|
| Destra              | Sinistra            |           |
| <b>SER 6031 1DE</b> | <b>SER 6032 1SE</b> | 2,60      |

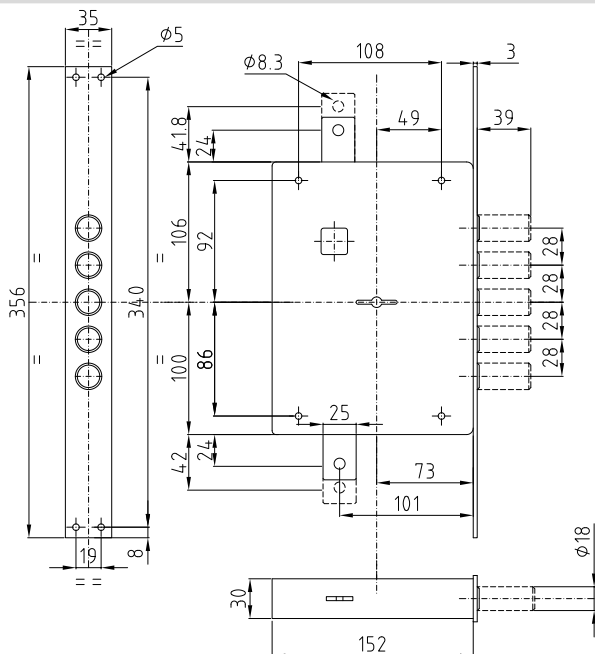
Tutti gli accessori non indicati nel corredo di ogni singolo prodotto non sono compresi nel prezzo



## SERRATURA AD APPLICARE TRIPLICE A DOPPIA MAPPA SENZA SCROCCO ENTRATA CHIAVE 70 MM

| Codice              |                     | Peso (Kg) |
|---------------------|---------------------|-----------|
| Destra              | Sinistra            |           |
| <b>SER 7031 1DE</b> | <b>SER 7032 1SE</b> | 2,60      |

Tutti gli accessori non indicati nel corredo di ogni singolo prodotto non sono compresi nel prezzo



## SERRATURA AD INFILARE TRIPLICE A DOPPIA MAPPA SENZA SCROCCO ENTRATA CHIAVE 70 MM

| Codice              |                     | Peso (Kg) |
|---------------------|---------------------|-----------|
| Destra              | Sinistra            |           |
| <b>SER 7001 1DF</b> | <b>SER 7002 1SF</b> | 2,81      |

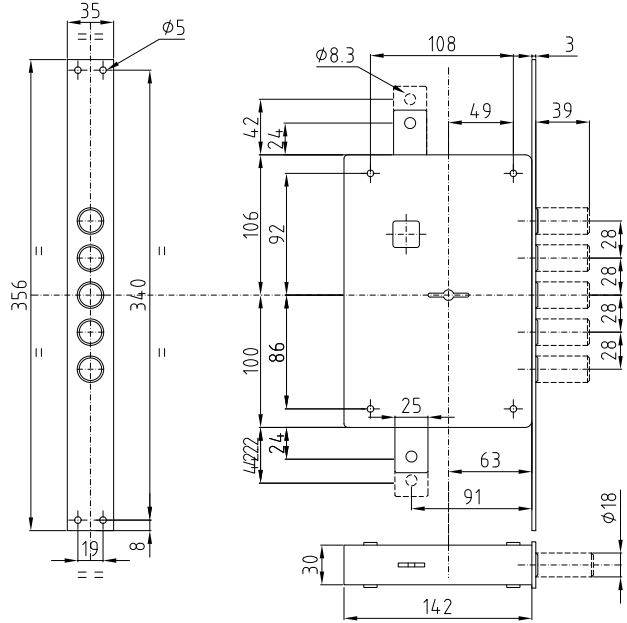
Tutti gli accessori non indicati nel corredo di ogni singolo prodotto non sono compresi nel prezzo



**SERRATURA AD INFILARE TRIPLICE  
A DOPPIA MAPPA SENZA SCROCCO  
ENTRATA CHIAVE 60 MM**

| Codice              |                     | Peso (Kg) |
|---------------------|---------------------|-----------|
| Destra              | Sinistra            |           |
| <b>SER 6001 1DF</b> | <b>SER 6002 1SF</b> | 2,96      |

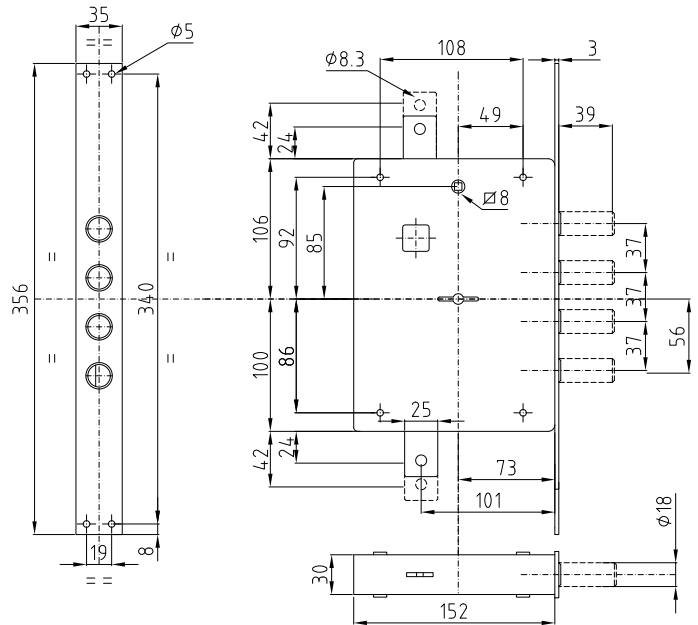
Tutti gli accessori non indicati nel corredo di ogni singolo prodotto non sono compresi nel prezzo



**SERRATURA AD INFILARE TRIPLICE  
A DOPPIA MAPPA SENZA SCROCCO  
ENTRATA CHIAVE 70 MM**

| Codice              |                     | Peso (Kg) |
|---------------------|---------------------|-----------|
| Destra              | Sinistra            |           |
| <b>SER 7041 1DF</b> | <b>SER 7042 1SF</b> | 2,70      |

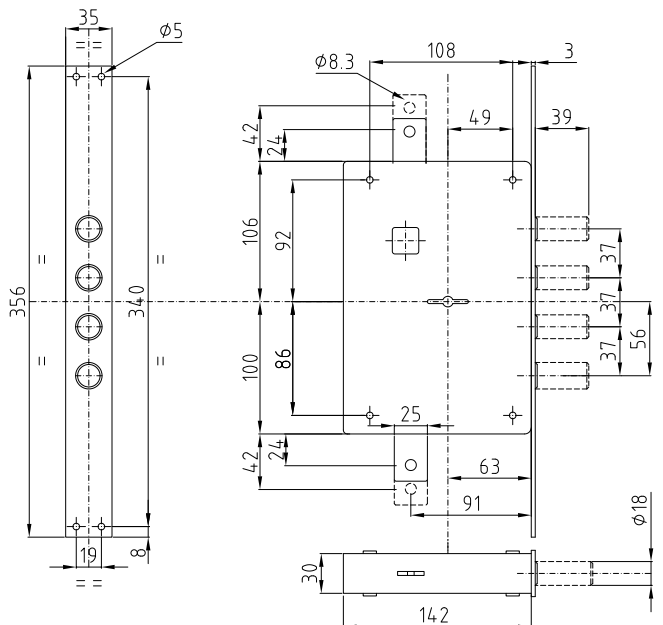
Tutti gli accessori non indicati nel corredo di ogni singolo prodotto non sono compresi nel prezzo

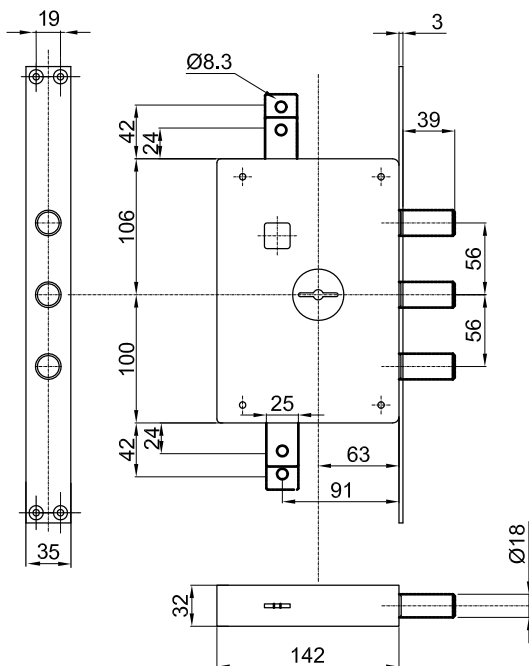


**SERRATURA AD INFILARE TRIPLICE  
A DOPPIA MAPPA SENZA SCROCCO  
ENTRATA CHIAVE 60 MM**

| Codice              |                     | Peso (Kg) |
|---------------------|---------------------|-----------|
| Destra              | Sinistra            |           |
| <b>SER 6041 1DF</b> | <b>SER 6042 1SF</b> | 2,92      |

Tutti gli accessori non indicati nel corredo di ogni singolo prodotto non sono compresi nel prezzo

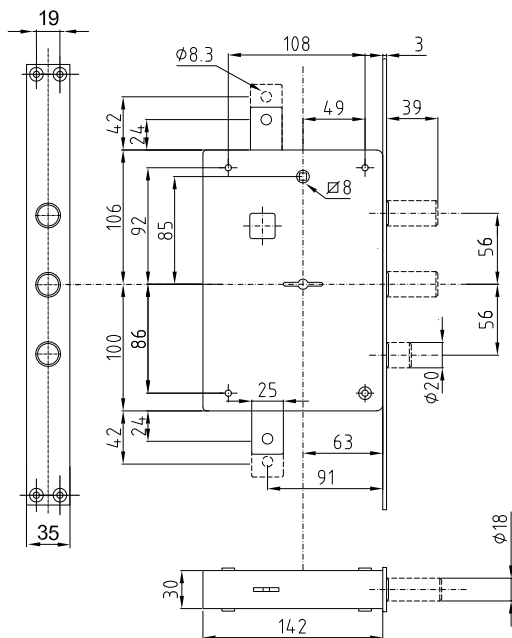




**SERRATURA AD INFILARE TRIPLICE  
A DOPPIA MAPPA SENZA SCROCCO  
ENTRATA CHIAVE 60 MM**

| Codice              |                     | Peso (Kg) |
|---------------------|---------------------|-----------|
| Destra              | Sinistra            |           |
| <b>SER 6031 1DF</b> | <b>SER 6032 1SF</b> | 2,92      |

*Tutti gli accessori non indicati nel corredo di ogni singolo prodotto non sono compresi nel prezzo*



**SERRATURA AD INFILARE TRIPLICE  
A DOPPIA MAPPA CON SCROCCO  
AZIONATO DA QUADRO MANIGLIA 8 MM  
E DALLA CHIAVE  
ENTRATA CHIAVE E MANIGLIA 60 MM**

| Codice              |                     | Peso (Kg) |
|---------------------|---------------------|-----------|
| Destra              | Sinistra            |           |
| <b>SER 6131 1DF</b> | <b>SER 6132 1SF</b> | 3,02      |

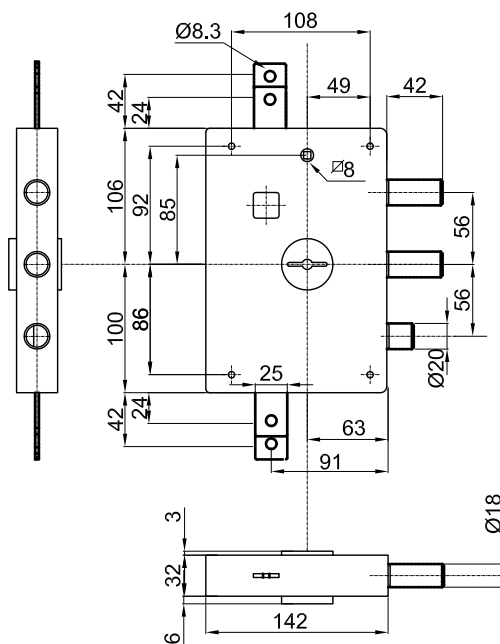
*Tutti gli accessori non indicati nel corredo di ogni singolo prodotto non sono compresi nel prezzo*



**SERRATURA AD APPLICARE TRIPLICE  
A DOPPIA MAPPA CON SCROCCO  
AZIONATO DA QUADRO MANIGLIA 8 MM  
E DALLA CHIAVE  
ENTRATA CHIAVE E MANIGLIA 60 MM**

| Codice              |                     | Peso<br>(Kg) |
|---------------------|---------------------|--------------|
| Destra              | Sinistra            |              |
| <b>SER 6131 1DE</b> | <b>SER 6132 1SE</b> | 2,79         |

*Tutti gli accessori non indicati  
nel corredo di ogni singolo prodotto  
non sono compresi nel prezzo*

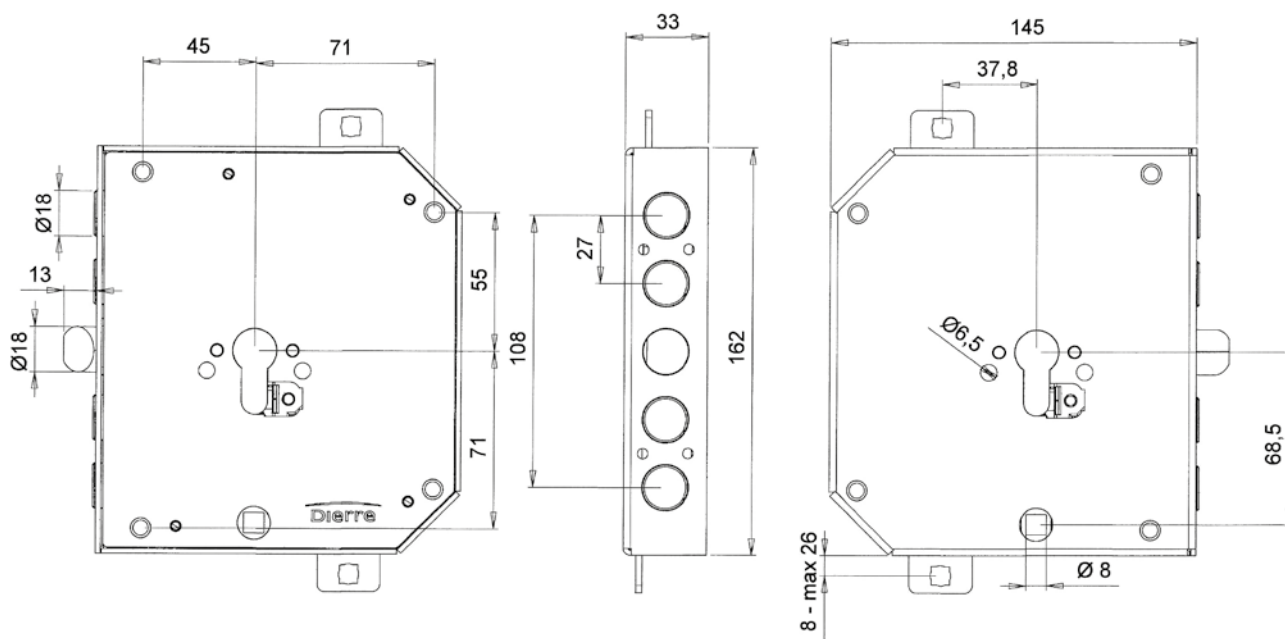


# NEW

## Nuova serratura ad applicare a cilindro finitura zincata Serratura a 2 mandate con corsa catenacci e aste da 30 mm



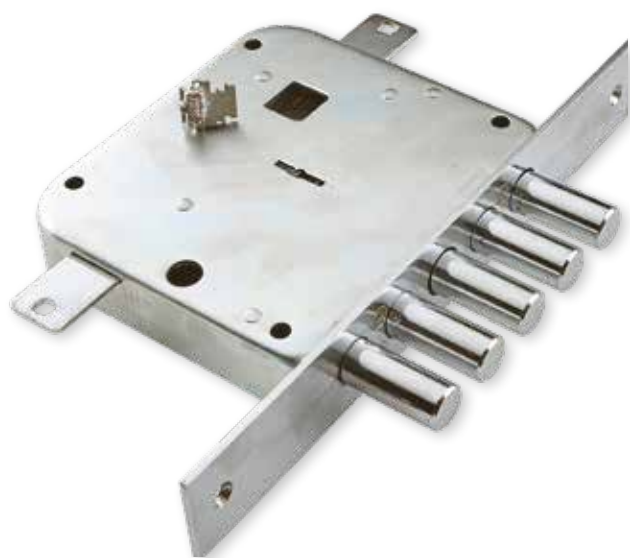
| CODICE            | DESCRIZIONE   |
|-------------------|---|
| IMB 3221 CL 1 D B | IMBALLO INDUSTRIALE N°10 SERRATURE TRIPLICI AD APPLICARE CON SCROCCO DX |
| IMB 3222 CL 1 S B | IMBALLO INDUSTRIALE N°10 SERRATURE TRIPLICI AD APPLICARE CON SCROCCO SX |



# Serrature ad applicare o a infilare a doppia mappa **STRONG** e a cilindro

Serrature a 4 mandate con corsa catenacci 38 mm per porte in ferro

SER 3001 1DC



SER 3221 1DC



SER 3001 1DB



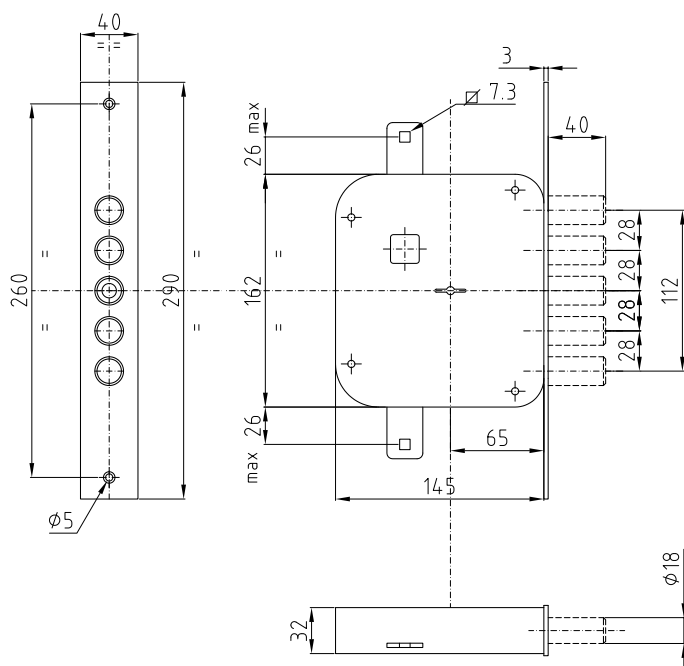
SER 3221 1DB



## SERRATURA DOPPIA MAPPA TRIPLICE A INFILARE SENZA SCROCCO FINITURA: ZINCATA

| Codice              |                     | Peso (Kg) |
|---------------------|---------------------|-----------|
| Destra              | Sinistra            |           |
| <b>SER 3001 1DC</b> | <b>SER 3002 1SC</b> | 2,65      |

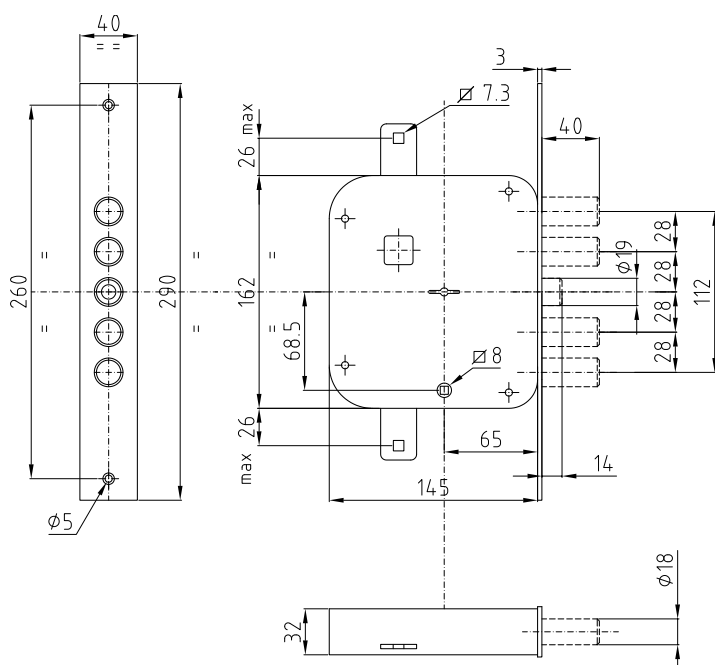
La serratura è corredata di:  
astuccio sigillato con 3 chiavi e blocchetto  
chiave di prova



## SERRATURA A INFILARE DOPPIA MAPPA TRIPLICE CON SCROCCO Ø 19 MM AZIONATO DA QUADRO MANIGLIA 8 MM INF. E CHIAVE FINITURA: ZINCATA

| Codice              |                     | Peso (Kg) |
|---------------------|---------------------|-----------|
| Destra              | Sinistra            |           |
| <b>SER 3221 1DC</b> | <b>SER 3222 1SC</b> | 2,63      |

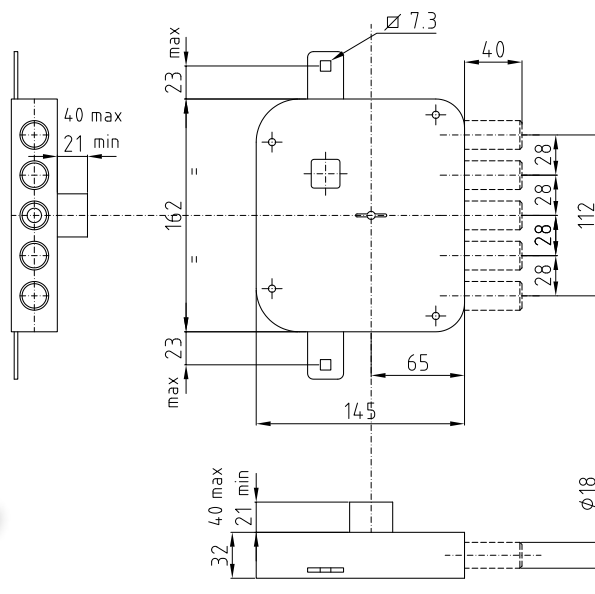
La serratura è corredata di:  
astuccio sigillato con 3 chiavi e blocchetto  
chiave di prova



**SERRATURA AD APPLICARE DOPPIA MAPPA  
TRIPLICE SENZA SCROCCO**  
FINITURA: ZINCATA

| Codice              |                     | Peso<br>(Kg) |
|---------------------|---------------------|--------------|
| Destra              | Sinistra            |              |
| <b>SER 3001 1DB</b> | <b>SER 3002 1SB</b> | 2,43         |

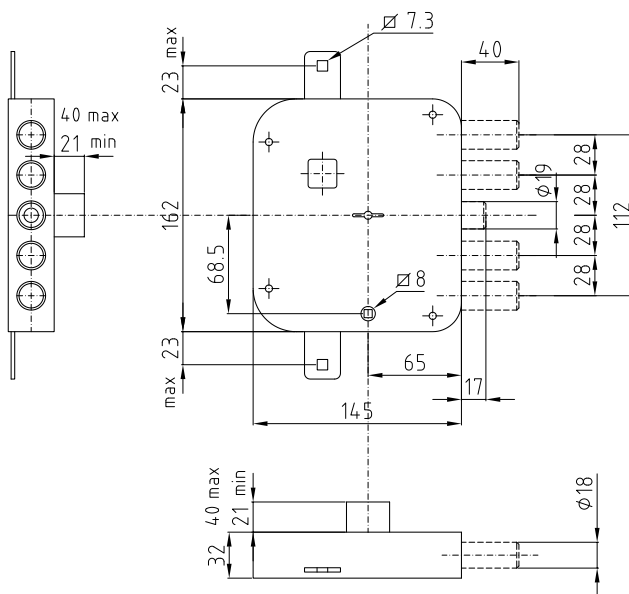
La serratura è corredata di:  
astuccio sigillato con 3 chiavi e blocchetto  
chiave di prova  
Cannotto di lunghezza standard mm 45.  
Per lunghezze minori contattare l'azienda



**SERRATURA AD APPLICARE DOPPIA MAPPA  
TRIPLICE CON SCROCCO Ø 19 MM**  
**AZIONATO DA QUADRO MANIGLIA 8 MM**  
**INF. E CHIAVE**  
FINITURA: ZINCATA

| Codice              |                     | Peso<br>(Kg) |
|---------------------|---------------------|--------------|
| Destra              | Sinistra            |              |
| <b>SER 3221 1DB</b> | <b>SER 3222 1SB</b> | 2,55         |

La serratura è corredata di:  
astuccio sigillato con 3 chiavi e blocchetto  
chiave di prova  
Cannotto di lunghezza standard mm 45.  
Per lunghezze minori contattare l'azienda





# Serrature ad applicare o a infilare a doppia mappa DOUBLE

Serie a **doppia serratura** di sicurezza per porte blindate con chiuditoppa e chiavi a doppia mappa.

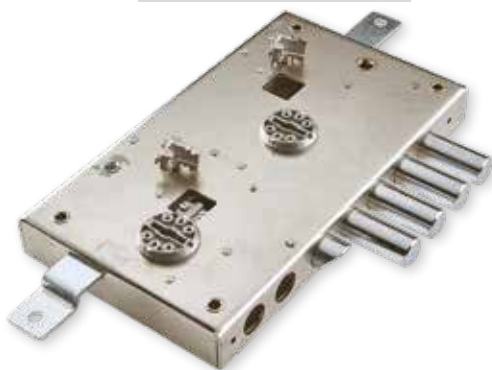
La **serratura superiore** triplice aziona i catenacci, le aste e lo scrocco (azionato anche dal quadro maniglia 8), corsa catenacci 38 mm.

La **serratura inferiore** chiude l'entrata chiave superiore con l'eventuale uscita laterale di catenacci, corsa catenacci 19 mm.

Le serrature sono corredate di:

- astuccio sigillato con tre chiavi lunghe mm 92 e blocchetto per serratura superiore
- astuccio sigillato con tre chiavi lunghe mm 92 e blocchetto per serratura inferiore
- chiave di prova

SER 6151 1 DE



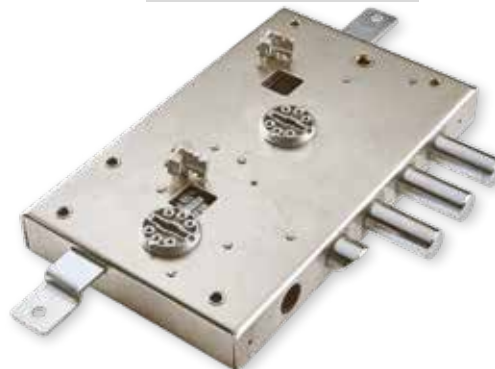
SER 7151 1 DE



SER 6171 1 DE



SER 7171 1 DE



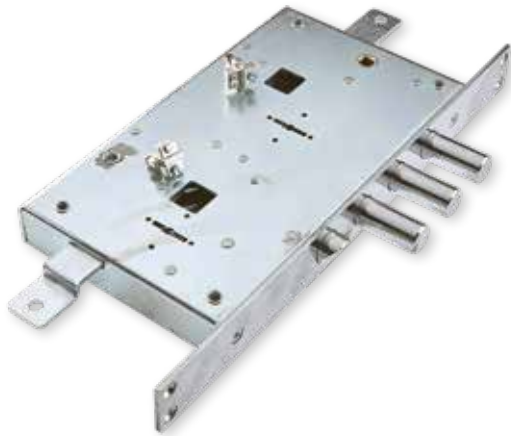
SER 6151 1 DF



SER 7151 1 DF



**SER 6171 1 DF**



**SER 7171 1 DF**



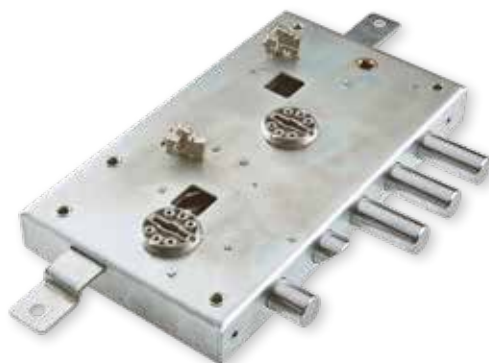
**SER 6161 1 DE**



**SER 7161 1 DE**



**SER 6181 1 DE**



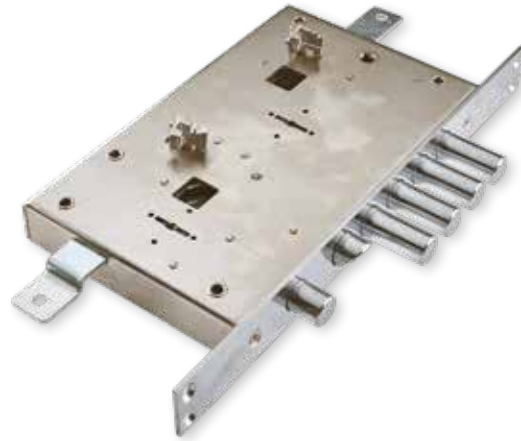
**SER 7181 1 DE**



SER 6161 1 DF



SER 7161 1 DF



SER 6181 1 DF



SER 7181 1 DF



SER 6191 1 DE



SER 7191 1 DE



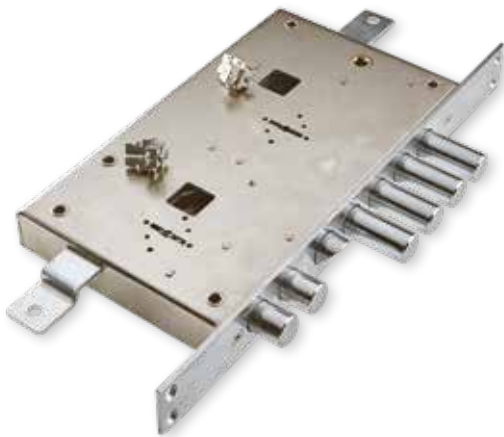
**SER 6121 1 DE**



**SER 7121 1 DE**



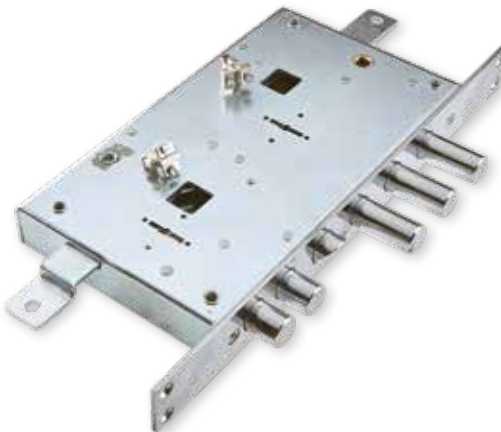
**SER 6191 1 DF**



**SER 7191 1 DF**



**SER 6121 1 DF**



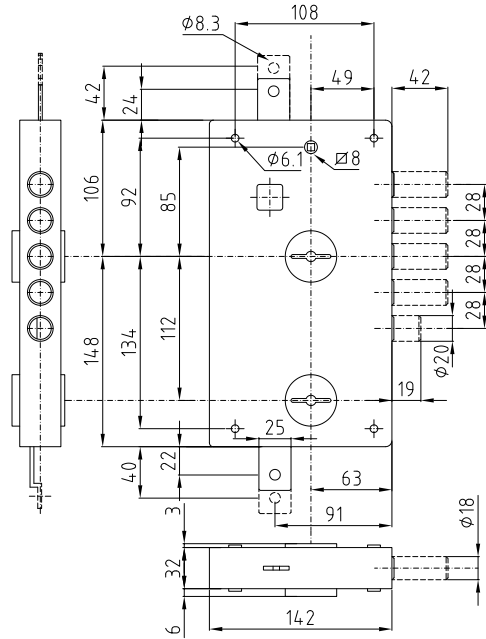
**SER 7121 1 DF**



**SERRATURA AD APPLICARE  
ENTRATA CHIAVE E MANIGLIA 60 MM  
SENZA CATENACCIO SUPPLEMENTARE**

| Codice              |                     | Peso (Kg) |
|---------------------|---------------------|-----------|
| Destra              | Sinistra            |           |
| <b>SER 6151 1DE</b> | <b>SER 6152 1SE</b> | 3,90      |

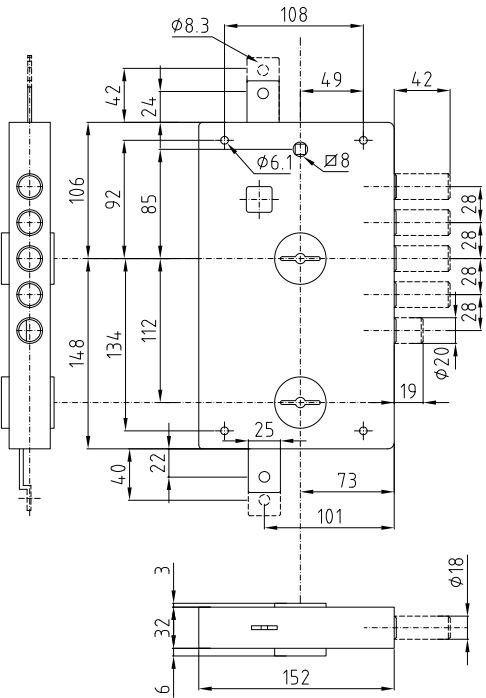
Tutti gli accessori non indicati nel corredo di ogni singolo prodotto non sono compresi nel prezzo.



**SERRATURA AD APPLICARE  
ENTRATA CHIAVE E MANIGLIA 70 MM  
SENZA CATENACCIO SUPPLEMENTARE**

| Codice              |                     | Peso (Kg) |
|---------------------|---------------------|-----------|
| Destra              | Sinistra            |           |
| <b>SER 7151 1DE</b> | <b>SER 7152 1SE</b> | 4,00      |

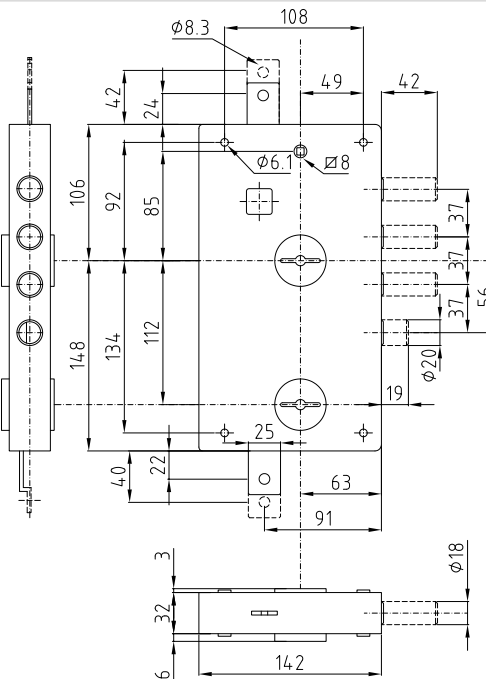
Tutti gli accessori non indicati nel corredo di ogni singolo prodotto non sono compresi nel prezzo.



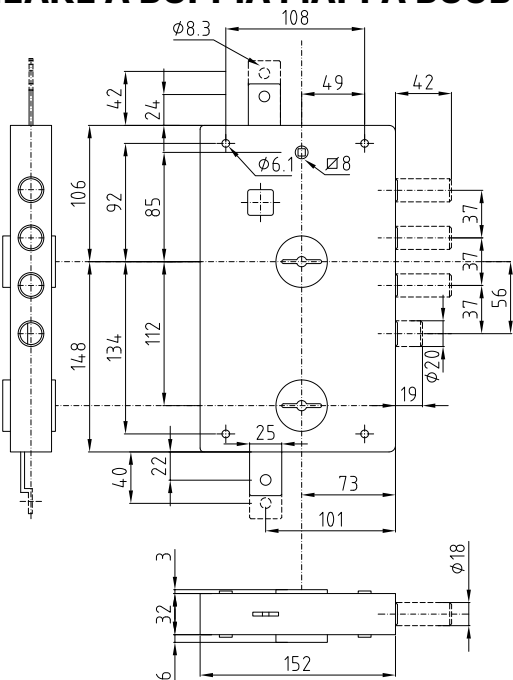
**SERRATURA AD APPLICARE  
ENTRATA CHIAVE E MANIGLIA 60 MM  
SENZA CATENACCIO SUPPLEMENTARE**

| Codice              |                     | Peso (Kg) |
|---------------------|---------------------|-----------|
| Destra              | Sinistra            |           |
| <b>SER 6171 1DE</b> | <b>SER 6172 1SE</b> | 3,90      |

Tutti gli accessori non indicati nel corredo di ogni singolo prodotto non sono compresi nel prezzo.



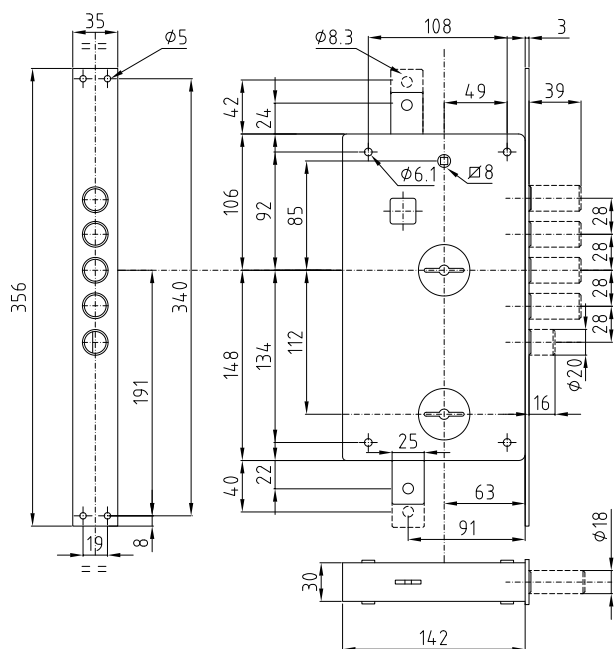
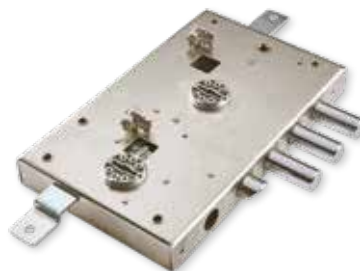
# SERRATURE AD APPLICARE O A INFILARE A DOPPIA MAPPA DOUBLE



## SERRATURA AD APPLICARE ENTRATA CHIAVE E MANIGLIA 70 MM CON CHIUDITOPPA E CHIAVI A DOPPIA MAPPA

| Codice              |                     | Peso (Kg) |
|---------------------|---------------------|-----------|
| Destra              | Sinistra            |           |
| <b>SER 7171 1DE</b> | <b>SER 7172 1SE</b> | 4,00      |

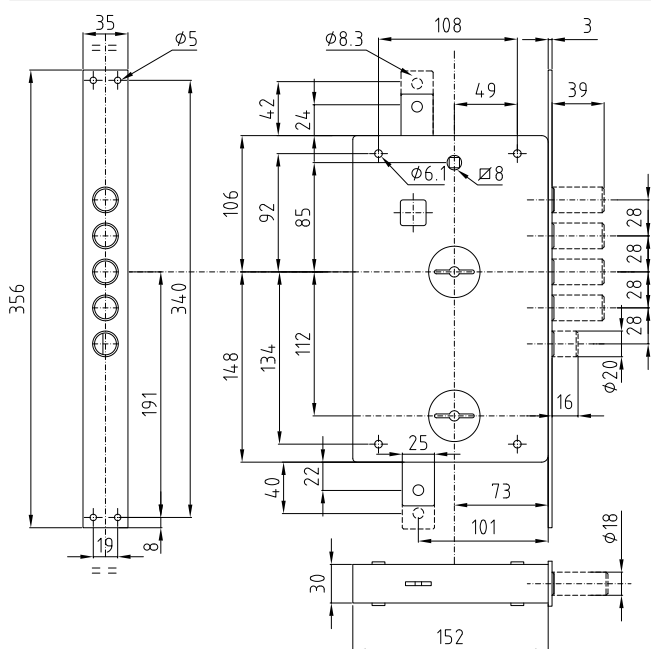
Tutti gli accessori non indicati nel corredo di ogni singolo prodotto non sono compresi nel prezzo.



## SERRATURA AD INFILARE ENTRATA CHIAVE E MANIGLIA 60 MM CON CHIUDITOPPA E CHIAVI A DOPPIA MAPPA

| Codice              |                     | Peso (Kg) |
|---------------------|---------------------|-----------|
| Destra              | Sinistra            |           |
| <b>SER 6151 1DF</b> | <b>SER 6152 1SF</b> | 4,10      |

Tutti gli accessori non indicati nel corredo di ogni singolo prodotto non sono compresi nel prezzo.



## SERRATURA AD INFILARE ENTRATA CHIAVE E MANIGLIA 70 MM CON CHIUDITOPPA E CHIAVI A DOPPIA MAPPA

| Codice              |                     | Peso (Kg) |
|---------------------|---------------------|-----------|
| Destra              | Sinistra            |           |
| <b>SER 7151 1DF</b> | <b>SER 7152 1SF</b> | 4,20      |

Tutti gli accessori non indicati nel corredo di ogni singolo prodotto non sono compresi nel prezzo.

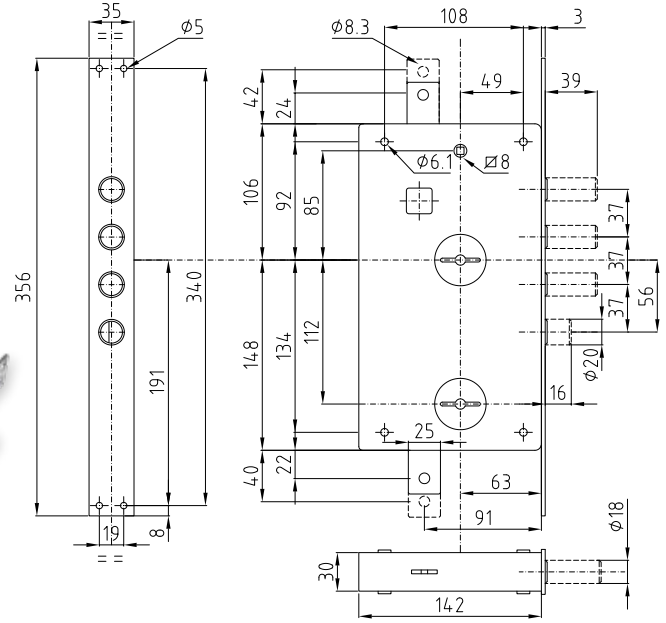


Tutte le quote dei disegni sono espresse in mm.

**SERRATURA AD INFILARE  
ENTRATA CHIAVE E MANIGLIA 60 MM  
CON CHIUDITOPPA  
E CHIAVI A DOPPIA MAPPA**

| Codice              |                     | Peso (Kg) |
|---------------------|---------------------|-----------|
| Destra              | Sinistra            |           |
| <b>SER 6171 1DF</b> | <b>SER 6172 1SF</b> | 3,80      |

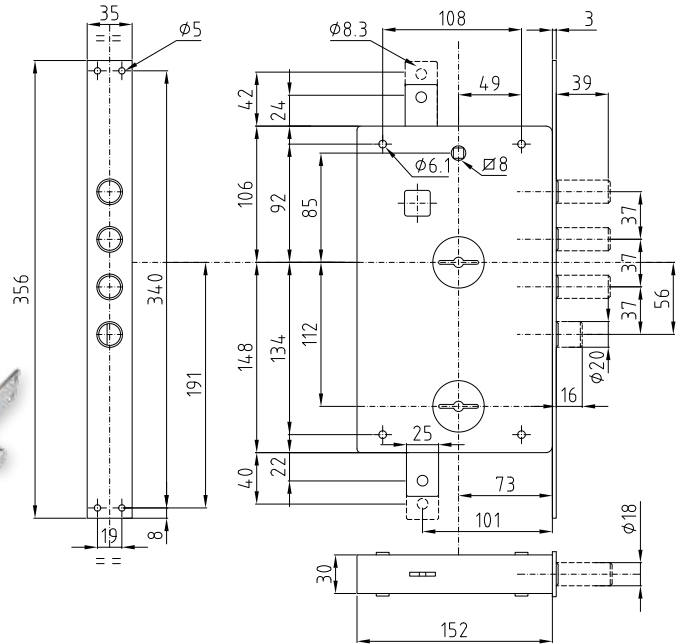
Tutti gli accessori non indicati nel corredo di ogni singolo prodotto non sono compresi nel prezzo.



**SERRATURA AD INFILARE  
ENTRATA CHIAVE E MANIGLIA 70 MM  
CON CHIUDITOPPA  
E CHIAVI A DOPPIA MAPPA**

| Codice              |                     | Peso (Kg) |
|---------------------|---------------------|-----------|
| Destra              | Sinistra            |           |
| <b>SER 7171 1DF</b> | <b>SER 7172 1SF</b> | 3,90      |

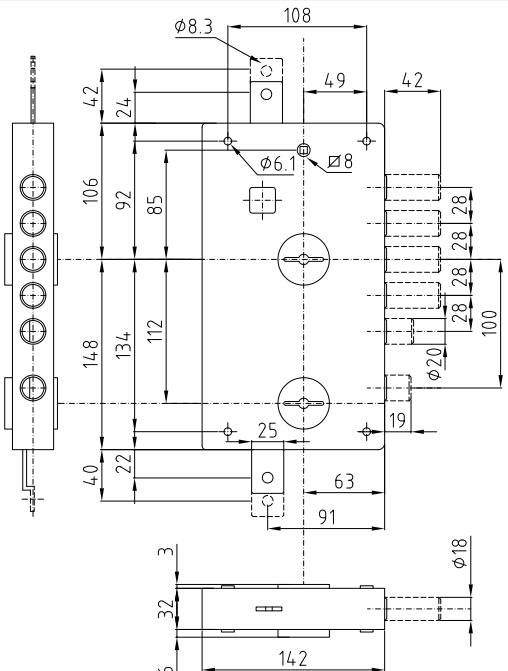
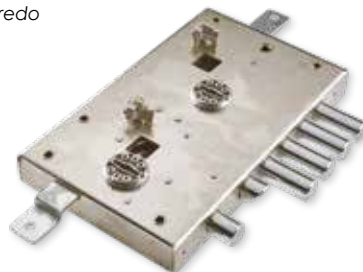
Tutti gli accessori non indicati nel corredo di ogni singolo prodotto non sono compresi nel prezzo.



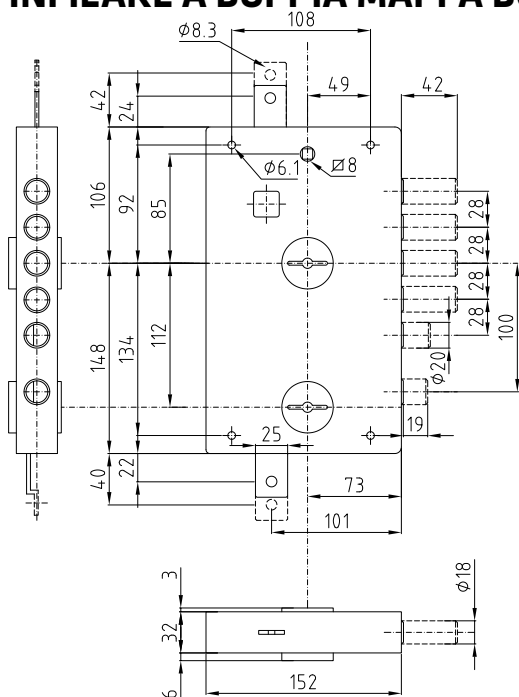
**SERRATURA AD APPLICARE  
ENTRATA CHIAVE E MANIGLIA 60 MM  
CON CHIUDITOPPA,  
CHIAVI A DOPPIA MAPPA E  
1 CATENACCIO SUPPLEMENTARE**

| Codice              |                     | Peso (Kg) |
|---------------------|---------------------|-----------|
| Destra              | Sinistra            |           |
| <b>SER 6161 1DE</b> | <b>SER 6162 1SE</b> | 3,96      |

Tutti gli accessori non indicati nel corredo di ogni singolo prodotto non sono compresi nel prezzo.

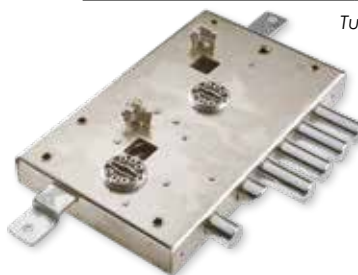


# SERRATURE AD APPLICARE O A INFILARE A DOPPIA MAPPA DOUBLE

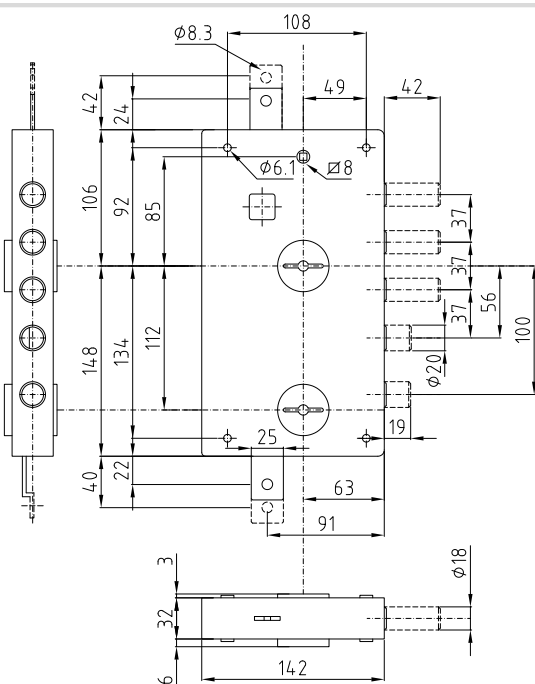


## SERRATURA AD APPLICARE ENTRATA CHIAVE E MANIGLIA 70 MM CON CHIUDITOPPA, CHIAVI A DOPPIA MAPPA E 1 CATENACCIO SUPPLEMENTARE

| Codice              |                     | Peso (Kg) |
|---------------------|---------------------|-----------|
| Destra              | Sinistra            |           |
| <b>SER 7161 1DE</b> | <b>SER 7162 1SE</b> | 4,08      |



Tutti gli accessori non indicati nel corredo di ogni singolo prodotto non sono compresi nel prezzo.

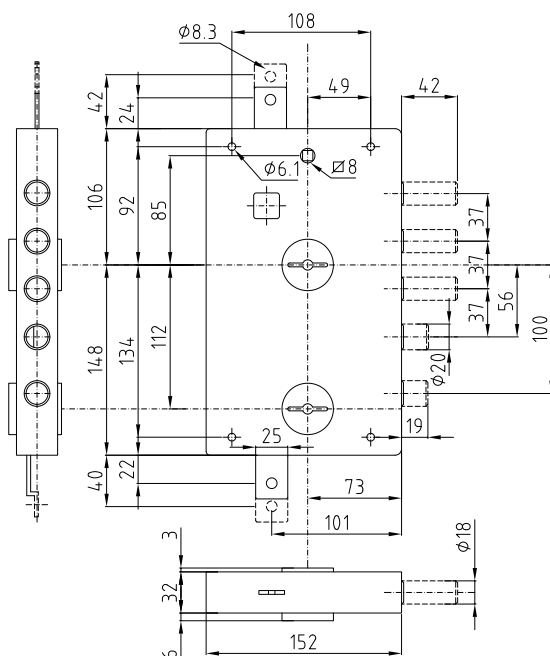


## SERRATURA AD APPLICARE ENTRATA CHIAVE E MANIGLIA 60 MM CON CHIUDITOPPA, CHIAVI A DOPPIA MAPPA E 1 CATENACCIO SUPPLEMENTARE

| Codice              |                     | Peso (Kg) |
|---------------------|---------------------|-----------|
| Destra              | Sinistra            |           |
| <b>SER 6181 1DE</b> | <b>SER 6182 1SE</b> | 3,85      |



Tutti gli accessori non indicati nel corredo di ogni singolo prodotto non sono compresi nel prezzo.



## SERRATURA AD APPLICARE ENTRATA CHIAVE E MANIGLIA 70 MM CON CHIUDITOPPA, CHIAVI A DOPPIA MAPPA E 1 CATENACCIO SUPPLEMENTARE

| Codice              |                     | Peso (Kg) |
|---------------------|---------------------|-----------|
| Destra              | Sinistra            |           |
| <b>SER 7181 1DE</b> | <b>SER 7182 1SE</b> | 3,97      |

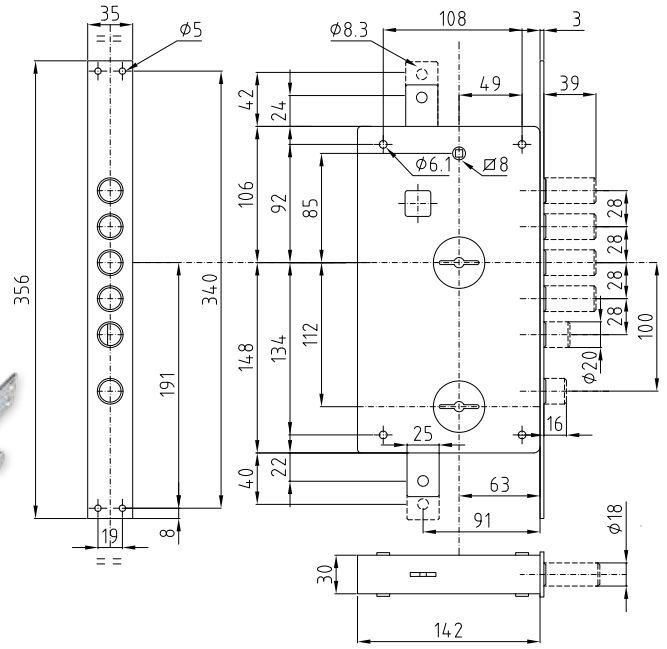


Tutti gli accessori non indicati nel corredo di ogni singolo prodotto non sono compresi nel prezzo.

**SERRATURA AD INFILARE  
ENTRATA CHIAVE E MANIGLIA 60 MM  
CON CHIUDITOPPA,  
CHIAVI A DOPPIA MAPPA E  
1 CATENACCIO SUPPLEMENTARE**

| Codice              |                     | Peso (Kg) |
|---------------------|---------------------|-----------|
| Destra              | Sinistra            |           |
| <b>SER 6161 1DF</b> | <b>SER 6162 1SF</b> | 4,19      |

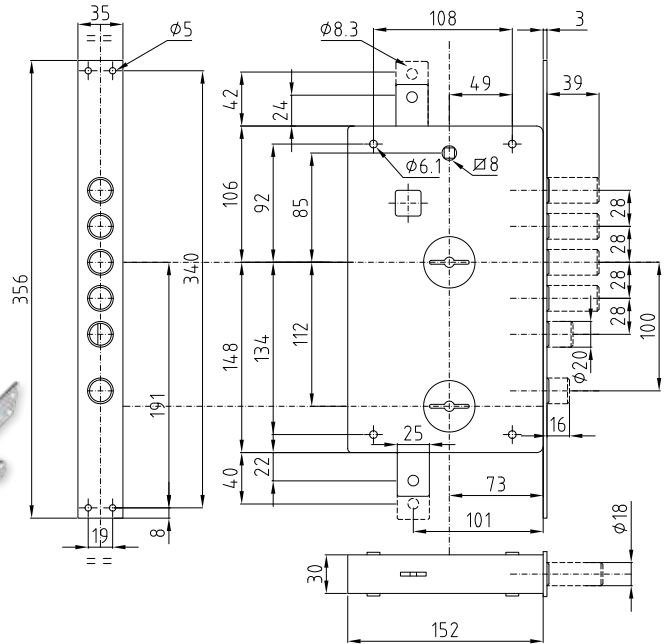
Tutti gli accessori non indicati nel corredo di ogni singolo prodotto non sono compresi nel prezzo.



**SERRATURA AD INFILARE  
ENTRATA CHIAVE E MANIGLIA 70 MM  
CON CHIUDITOPPA,  
CHIAVI A DOPPIA MAPPA E  
1 CATENACCIO SUPPLEMENTARE**

| Codice              |                     | Peso (Kg) |
|---------------------|---------------------|-----------|
| Destra              | Sinistra            |           |
| <b>SER 7161 1DF</b> | <b>SER 7162 1SF</b> | 4,31      |

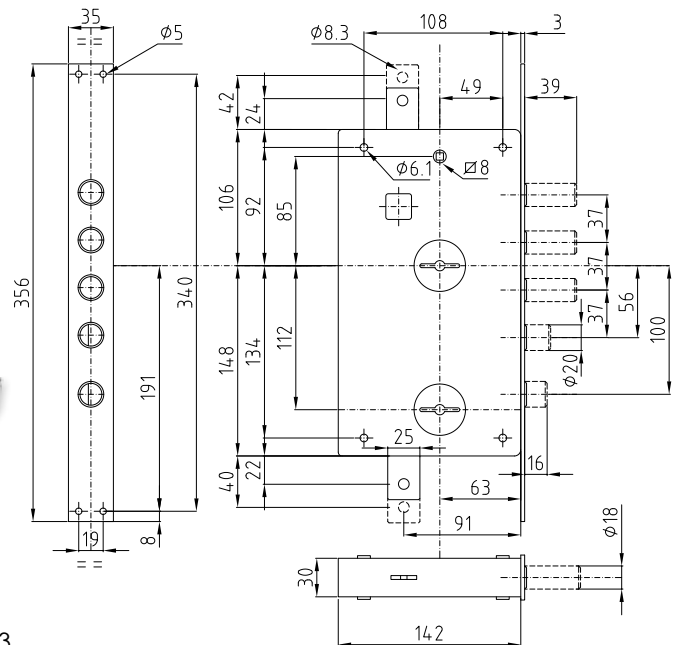
Tutti gli accessori non indicati nel corredo di ogni singolo prodotto non sono compresi nel prezzo.



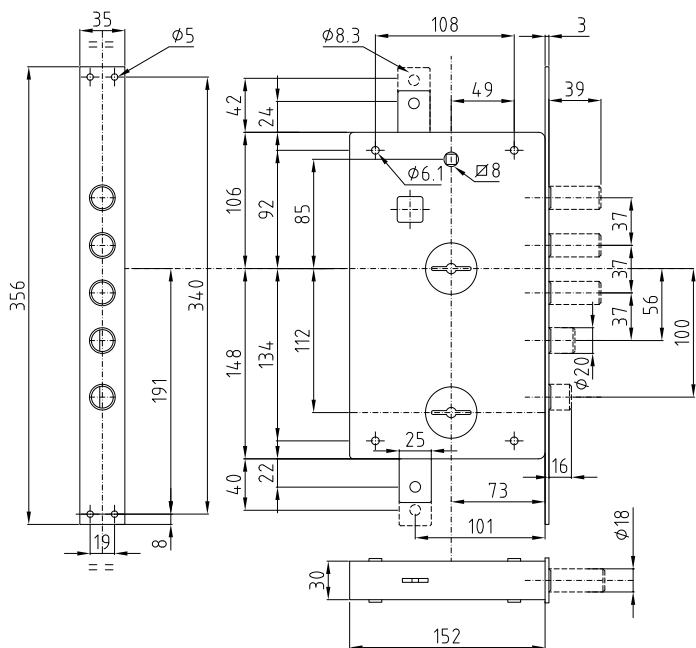
**SERRATURA AD INFILARE  
ENTRATA CHIAVE E MANIGLIA 60 MM  
CON CHIUDITOPPA,  
CHIAVI A DOPPIA MAPPA E  
1 CATENACCIO SUPPLEMENTARE**

| Codice              |                     | Peso (Kg) |
|---------------------|---------------------|-----------|
| Destra              | Sinistra            |           |
| <b>SER 6181 1DF</b> | <b>SER 6182 1SF</b> | 4,08      |

Tutti gli accessori non indicati nel corredo di ogni singolo prodotto non sono compresi nel prezzo.

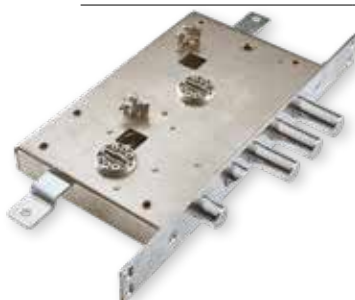


# SERRATURE AD APPLICARE O A INFILARE A DOPPIA MAPPA DOUBLE

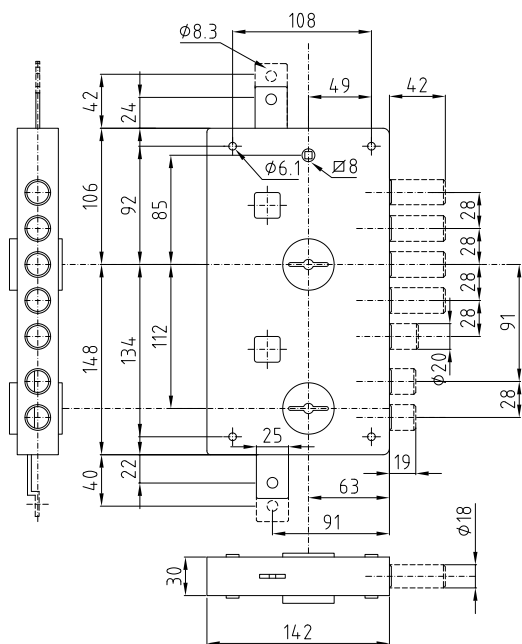


## SERRATURA AD INFILARE ENTRATA CHIAVE E MANIGLIA 70 MM CON CHIUDITOPPA, CHIAVI A DOPPIA MAPPA E 1 CATENACCIO SUPPLEMENTARE

| Codice              |                     | Peso (Kg) |
|---------------------|---------------------|-----------|
| Destra              | Sinistra            |           |
| <b>SER 7181 1DF</b> | <b>SER 7182 1SF</b> | 4,20      |

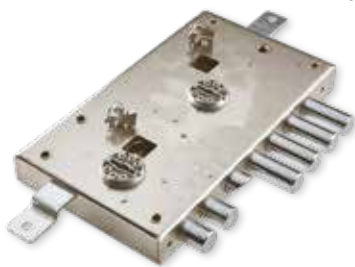


*Tutti gli accessori non indicati nel corredo di ogni singolo prodotto non sono compresi nel prezzo.*

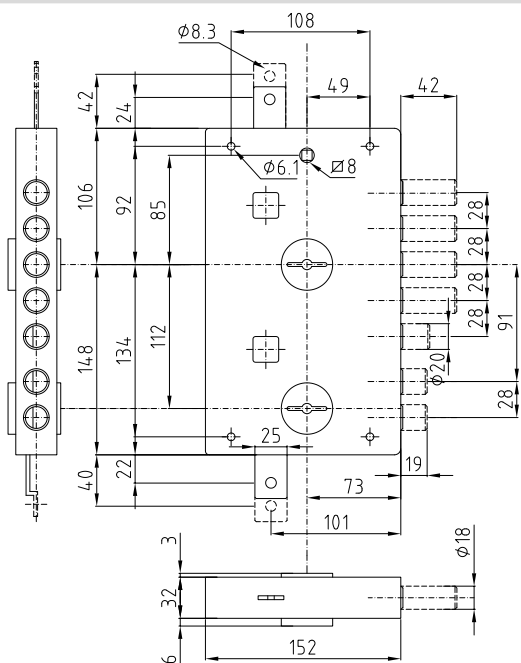


## SERRATURA AD APPLICARE ENTRATA CHIAVE E MANIGLIA 60 MM CON CHIUDITOPPA, CHIAVI A DOPPIA MAPPA E 2 CATENACCI SUPPLEMENTARI

| Codice              |                     | Peso (Kg) |
|---------------------|---------------------|-----------|
| Destra              | Sinistra            |           |
| <b>SER 6191 1DE</b> | <b>SER 6192 1SE</b> | 3,96      |



*Tutti gli accessori non indicati nel corredo di ogni singolo prodotto non sono compresi nel prezzo.*



## SERRATURA AD APPLICARE ENTRATA CHIAVE E MANIGLIA 70 MM CON CHIUDITOPPA, CHIAVI A DOPPIA MAPPA E 2 CATENACCI SUPPLEMENTARI

| Codice              |                     | Peso (Kg) |
|---------------------|---------------------|-----------|
| Destra              | Sinistra            |           |
| <b>SER 7191 1DE</b> | <b>SER 7192 1SE</b> | 4,08      |



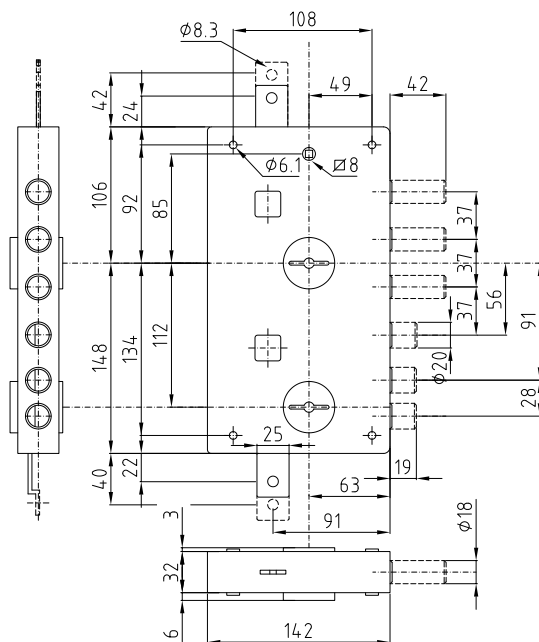
*Tutti gli accessori non indicati nel corredo di ogni singolo prodotto non sono compresi nel prezzo.*

Tutte le quote dei disegni sono espresse in mm.

**SERRATURA AD APPLICARE  
ENTRATA CHIAVE E MANIGLIA 60 MM  
CON CHIUDITOPPA,  
CHIAVI A DOPPIA MAPPA E  
2 CATENACCI SUPPLEMENTARI**

| Codice              |                     | Peso (Kg) |
|---------------------|---------------------|-----------|
| Destra              | Sinistra            |           |
| <b>SER 6121 1DE</b> | <b>SER 6122 1SE</b> | 3,85      |

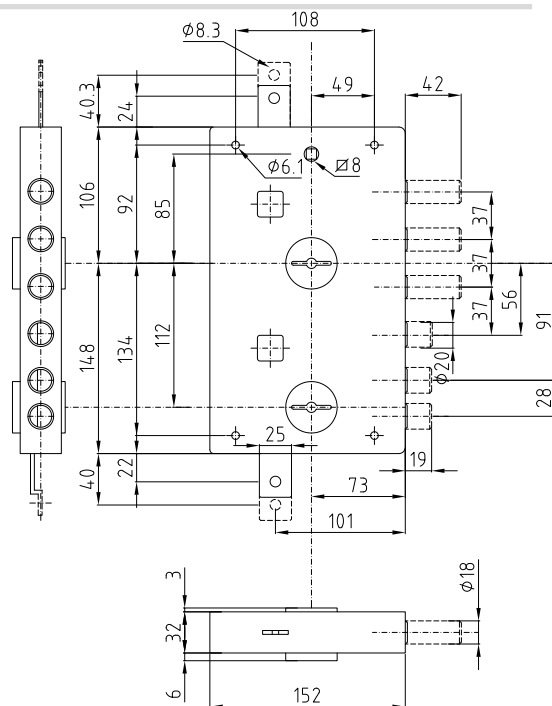
Tutti gli accessori non indicati nel corredo di ogni singolo prodotto non sono compresi nel prezzo.



**SERRATURA AD APPLICARE  
ENTRATA CHIAVE E MANIGLIA 70 MM  
CON CHIUDITOPPA,  
CHIAVI A DOPPIA MAPPA E  
2 CATENACCI SUPPLEMENTARI**

| Codice              |                     | Peso (Kg) |
|---------------------|---------------------|-----------|
| Destra              | Sinistra            |           |
| <b>SER 7121 1DE</b> | <b>SER 7122 1SE</b> | 3,96      |

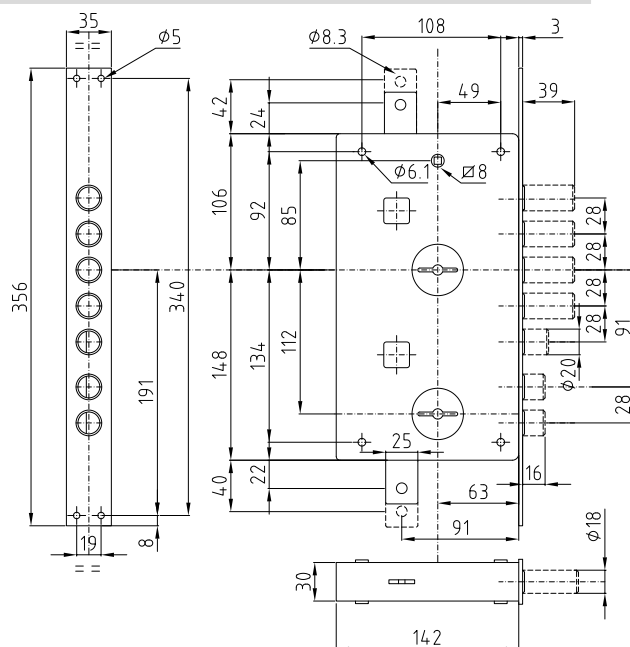
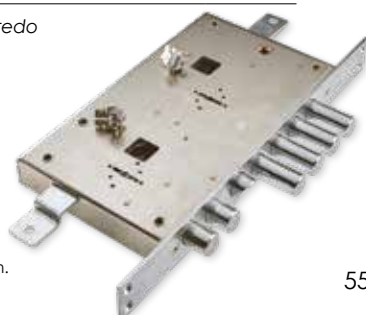
Tutti gli accessori non indicati nel corredo di ogni singolo prodotto non sono compresi nel prezzo.



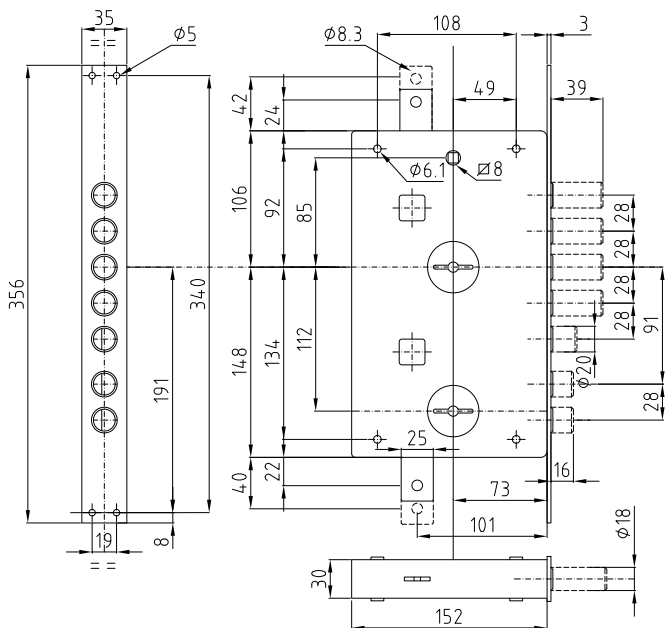
**SERRATURA AD INFILARE  
ENTRATA CHIAVE E MANIGLIA 60 MM  
CON CHIUDITOPPA,  
CHIAVI A DOPPIA MAPPA E  
2 CATENACCI SUPPLEMENTARI**

| Codice              |                     | Peso (Kg) |
|---------------------|---------------------|-----------|
| Destra              | Sinistra            |           |
| <b>SER 6191 1DF</b> | <b>SER 6192 1SF</b> | 3,96      |

Tutti gli accessori non indicati nel corredo di ogni singolo prodotto non sono compresi nel prezzo.



# SERRATURE AD APPLICARE O A INFILARE A DOPPIA MAPPA DOUBLE

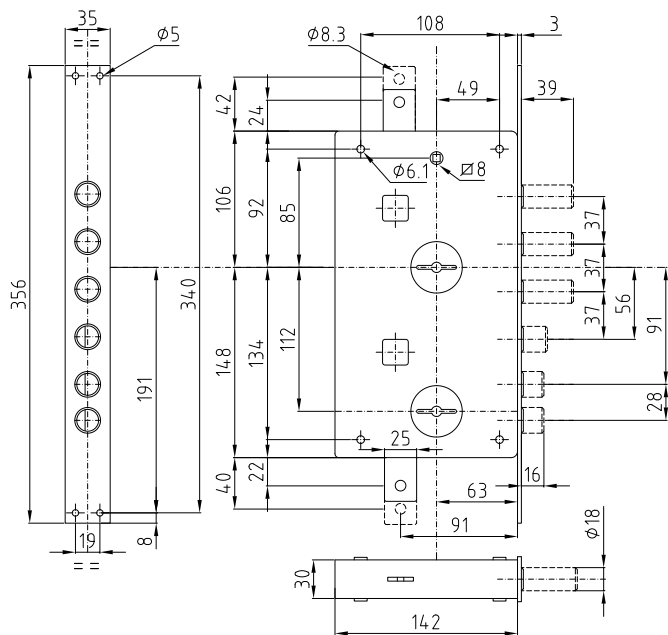


## SERRATURA AD INFILARE ENTRATA CHIAVE E MANIGLIA 70 MM CON CHIUDITOPPA, CHIAVI A DOPPIA MAPPA E 2 CATENACCI SUPPLEMENTARI

| Codice              |                     | Peso (Kg) |
|---------------------|---------------------|-----------|
| Destra              | Sinistra            |           |
| <b>SER 7191 1DF</b> | <b>SER 7192 1SF</b> | 4,30      |



Tutti gli accessori non indicati nel corredo di ogni singolo prodotto non sono compresi nel prezzo.

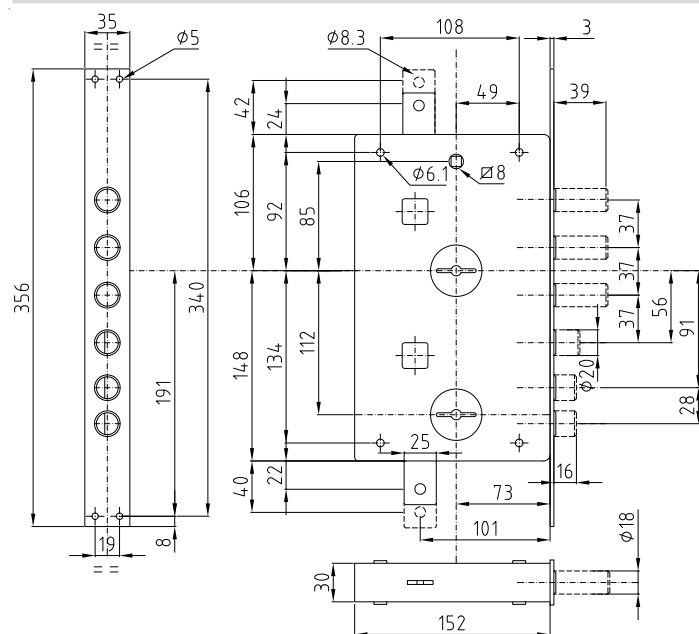


## SERRATURA AD INFILARE ENTRATA CHIAVE E MANIGLIA 60 MM CON CHIUDITOPPA, CHIAVI A DOPPIA MAPPA E 2 CATENACCI SUPPLEMENTARI

| Codice              |                     | Peso (Kg) |
|---------------------|---------------------|-----------|
| Destra              | Sinistra            |           |
| <b>SER 6121 1DF</b> | <b>SER 6122 1SF</b> | 3,74      |



Tutti gli accessori non indicati nel corredo di ogni singolo prodotto non sono compresi nel prezzo.



## SERRATURA AD INFILARE ENTRATA CHIAVE E MANIGLIA 70 MM CON CHIUDITOPPA, CHIAVI A DOPPIA MAPPA E 2 CATENACCI SUPPLEMENTARI

| Codice              |                     | Peso (Kg) |
|---------------------|---------------------|-----------|
| Destra              | Sinistra            |           |
| <b>SER 7121 1DF</b> | <b>SER 7122 1SF</b> | 4,19      |



Tutti gli accessori non indicati nel corredo di ogni singolo prodotto non sono compresi nel prezzo.

# Serrature ad applicare o a infilare a doppia mappa e cilindro PROOF

Serratura triplice a doppia mappa e cilindro europeo per porte blindate.

Viene fornita in due versioni:

- 1 Serratura superiore a doppia mappa con blocchetto intercambiabile Mia che aziona i catenacci, aste e scrocco (azionabile da quadro maniglia  $\varnothing 8$ ). Con corsa catenacci 38 mm.  
Serratura inferiore a cilindro che chiude l'entrata chiave superiore con l'eventuale uscita laterale di catenacci, secondo il modello della serratura. Con corsa catenacci 25 mm.
- 2 Serratura superiore a doppia mappa con blocchetto intercambiabile Mia che aziona i catenacci, aste e scrocco (azionabile da quadro maniglia  $\varnothing 8$ ). Con corsa catenacci 38 mm.  
Serratura inferiore di servizio a cilindro che comanda i catenacci e lo scrocco. Corsa catenacci 25 mm.

Le serrature sono corredate di:

- astuccio sigillato con tre chiavi lunghe mm.92 e blocchetto;
- chiave di prova a doppia mappa;
- staffa e viti per fissaggio cilindro.

**Tutte le porte blindate Dierre sono certificate antieffrazione con accessori di propria produzione.**

**Per mantenere inalterato il livello di sicurezza, Dierre consiglia di utilizzare cilindri e defender originali.**

SER NE 14 1 D



SER NE 14 37 1 D



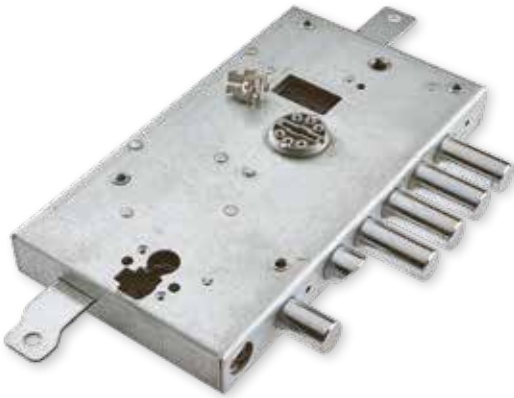
SER NF 14 1 D



SER NF 14 37 1 D



**SER NE 17 1 D**



**SER NE 17 71 D**



**SER NE 17 37 1 D**



**SER NF 17 1 D**



**SER NF 17 71 D**



**SER NF 17 37 1 D**



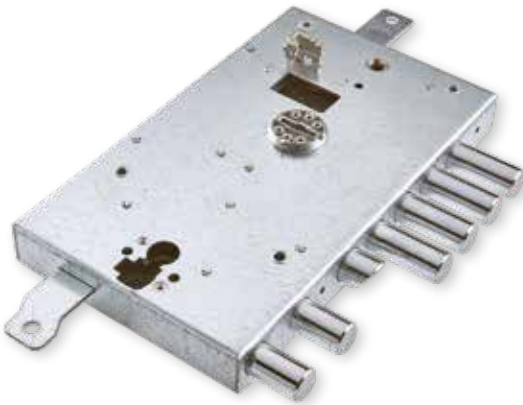
SER NE 17 AD 1D



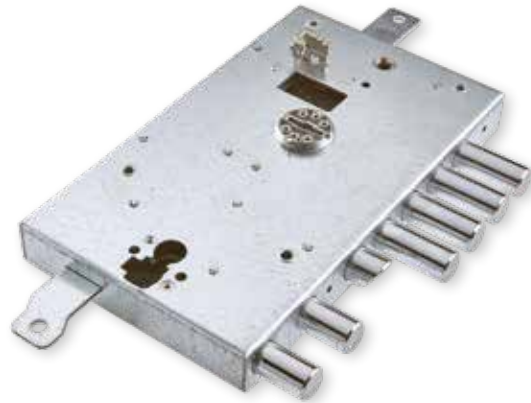
SER NE 17 AD 71D



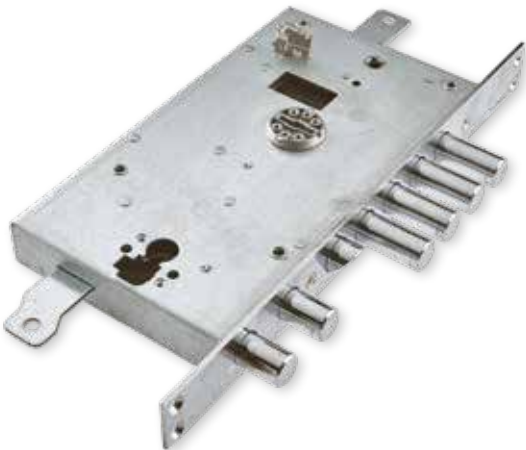
SER NE 18 1D



SER NE 187 1D



SER NF 18 1D



SER NF 187 1D

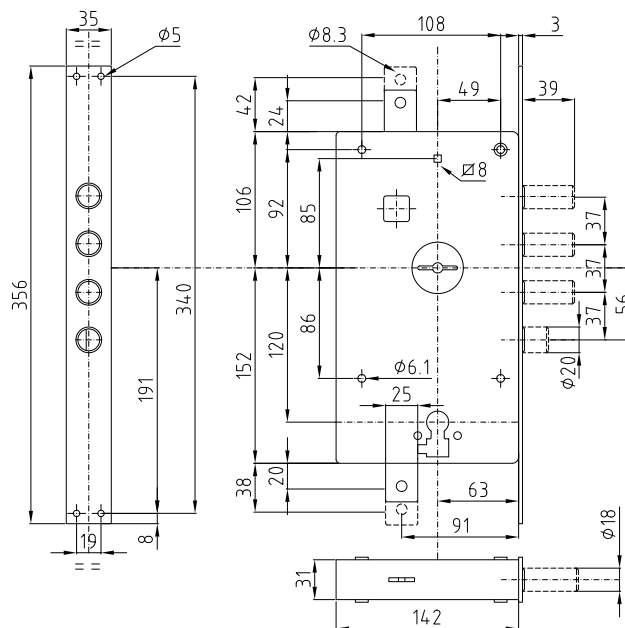




**SERRATURA AD INFILARE  
ENTRATA CHIAVE, CILINDRO  
E MANIGLIA 60 MM  
SENZA CATENACCI SUPPLEMENTARI**

| Codice                |                       | Chiusura entrata chiave | Peso (Kg) |
|-----------------------|-----------------------|-------------------------|-----------|
| Destra                | Sinistra              |                         |           |
| <b>SER NF14 37 1D</b> | <b>SER NF14 37 1S</b> | 1                       | 2,46      |

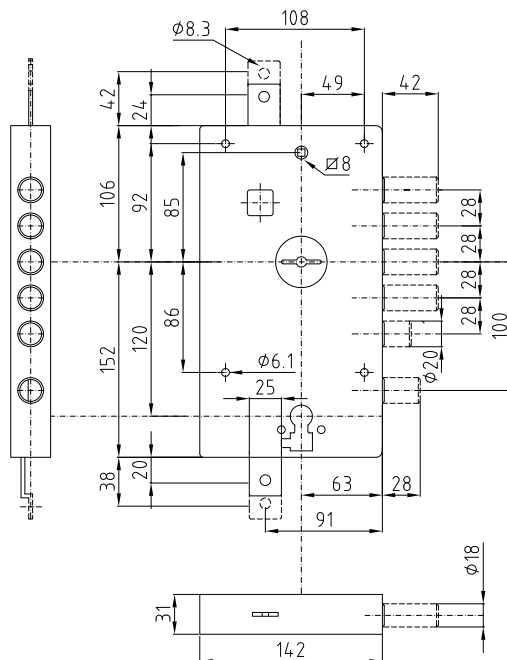
Il cilindro non è compreso nel prezzo.  
Per la protezione del cilindro vedere accessori



**SERRATURA AD APPLICARE  
ENTRATA CHIAVE, CILINDRO  
E MANIGLIA 60 MM  
CON CATENACCIO SUPPLEMENTARE**

| Codice              |                     | Chiusura entrata chiave | Peso (Kg) |
|---------------------|---------------------|-------------------------|-----------|
| Destra              | Sinistra            |                         |           |
| <b>SER NE 17 1D</b> | <b>SER NE 17 1S</b> | 1                       | 3,15      |
| <b>SER NE 09 1D</b> | <b>SER NE 09 1S</b> | 2                       | 3,15      |

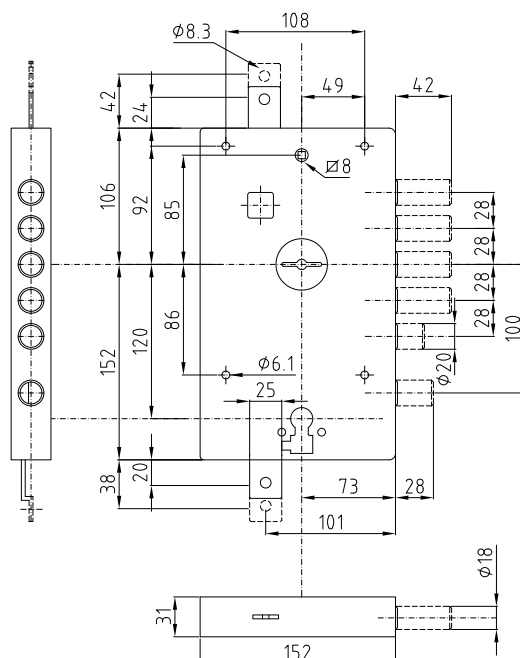
Il cilindro non è compreso nel prezzo.  
Per la protezione del cilindro vedere accessori



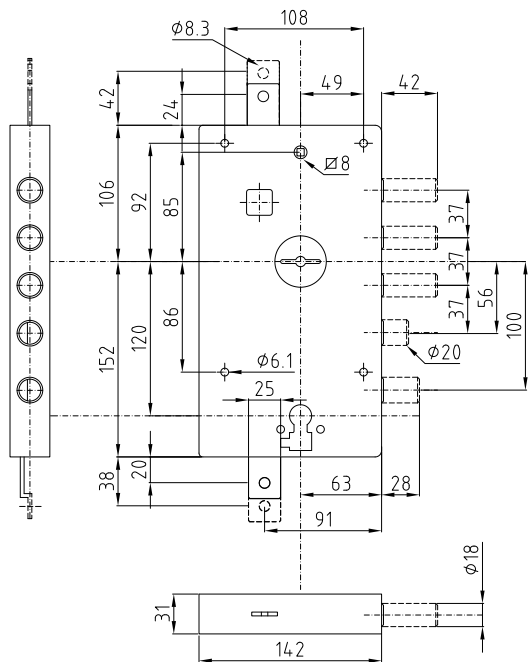
**SERRATURA AD APPLICARE  
ENTRATA CHIAVE, CILINDRO  
E MANIGLIA 70 MM  
CON CATENACCIO SUPPLEMENTARE**

| Codice               |                      | Chiusura entrata chiave | Peso (Kg) |
|----------------------|----------------------|-------------------------|-----------|
| Destra               | Sinistra             |                         |           |
| <b>SER NE 17 71D</b> | <b>SER NE 17 71S</b> | 1                       | 3,15      |
| <b>SER NE 09 71D</b> | <b>SER NE 09 71S</b> | 2                       | 3,15      |

Il cilindro non è compreso nel prezzo.  
Per la protezione del cilindro vedere accessori



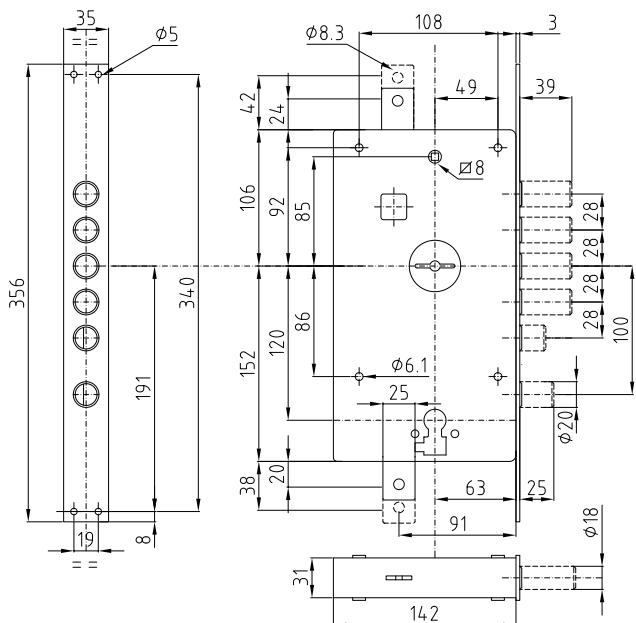
# SERRATURE AD APPLICARE O A INFILARE A DOPPIA MAPPA E CILINDRO PROOF



## SERRATURA AD APPLICARE ENTRATA CHIAVE, CILINDRO E MANIGLIA 60 MM CON CATENACCIO SUPPLEMENTARE

| Codice                 |                        | Chiusura<br>entrata<br>chiave | Peso<br>(Kg) |
|------------------------|------------------------|-------------------------------|--------------|
| Destra                 | Sinistra               |                               |              |
| <b>SER NE 17 37 1D</b> | <b>SER NE 17 37 1S</b> | 1                             | 3,04         |
| <b>SER NE 09 37 1D</b> | <b>SER NE 09 37 1S</b> | 2                             | 3,04         |

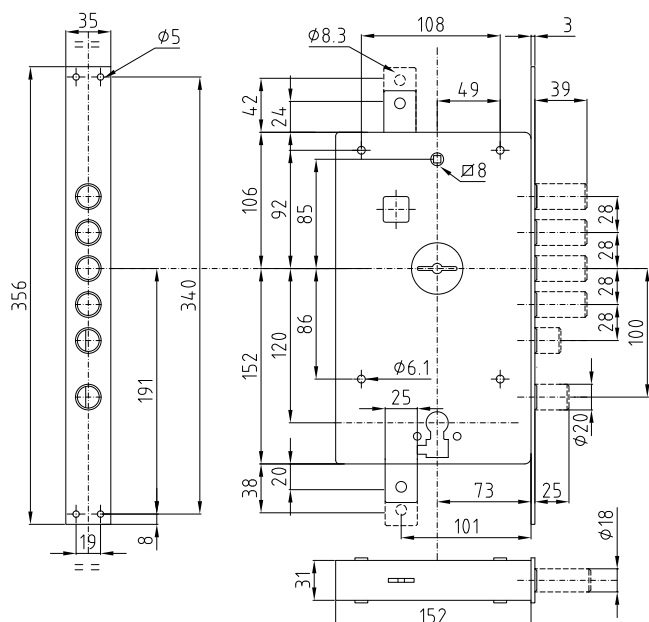
*Il cilindro non è compreso nel prezzo.  
Per la protezione del cilindro  
vedere accessori*



## SERRATURA AD INFILARE ENTRATA CHIAVE, CILINDRO E MANIGLIA 60 MM CON CATENACCIO SUPPLEMENTARE

| Codice              |                     | Chiusura<br>entrata<br>chiave | Peso<br>(Kg) |
|---------------------|---------------------|-------------------------------|--------------|
| Destra              | Sinistra            |                               |              |
| <b>SER NF 17 1D</b> | <b>SER NF 17 1S</b> | 1                             | 3,37         |
| <b>SER NF 09 1D</b> | <b>SER NF 09 1S</b> | 2                             | 3,37         |

*Il cilindro non è compreso nel prezzo.  
Per la protezione del cilindro  
vedere accessori*



## SERRATURA AD INFILARE ENTRATA CHIAVE, CILINDRO E MANIGLIA 70 MM CON CATENACCIO SUPPLEMENTARE

| Codice               |                      | Chiusura<br>entrata<br>chiave | Peso<br>(Kg) |
|----------------------|----------------------|-------------------------------|--------------|
| Destra               | Sinistra             |                               |              |
| <b>SER NF 17 71D</b> | <b>SER NF 17 71S</b> | 1                             | 3,37         |
| <b>SER NF 09 71D</b> | <b>SER NF 09 71S</b> | 2                             | 3,37         |

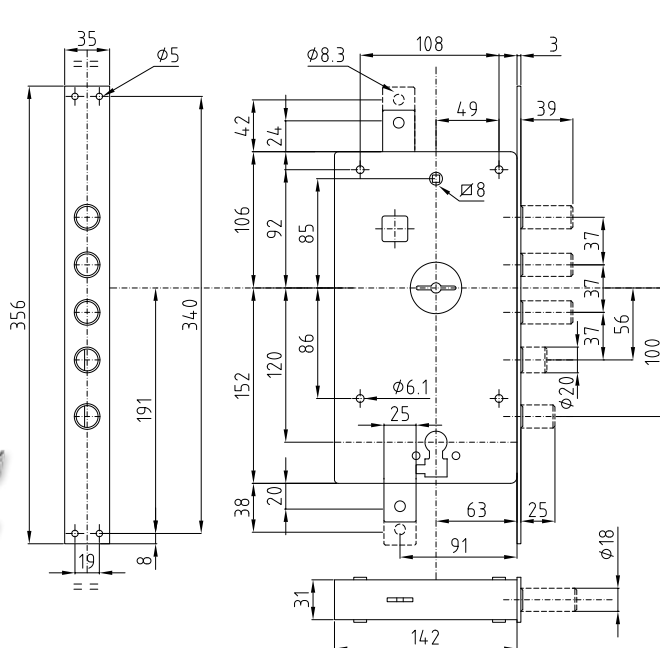
*Il cilindro non è compreso nel prezzo.  
Per la protezione del cilindro  
vedere accessori*



**SERRATURA AD INFILARE  
ENTRATA CHIAVE, CILINDRO  
E MANIGLIA 60 MM  
CON CATENACCIO SUPPLEMENTARE**

| Codice                 |                        | Chiusura entrata chiave | Peso (Kg) |
|------------------------|------------------------|-------------------------|-----------|
| Destra                 | Sinistra               |                         |           |
| <b>SER NF 17 37 1D</b> | <b>SER NF 17 37 1S</b> | 1                       | 3,24      |
| <b>SER NF 09 37 1D</b> | <b>SER NF 09 37 1S</b> | 2                       | 3,24      |

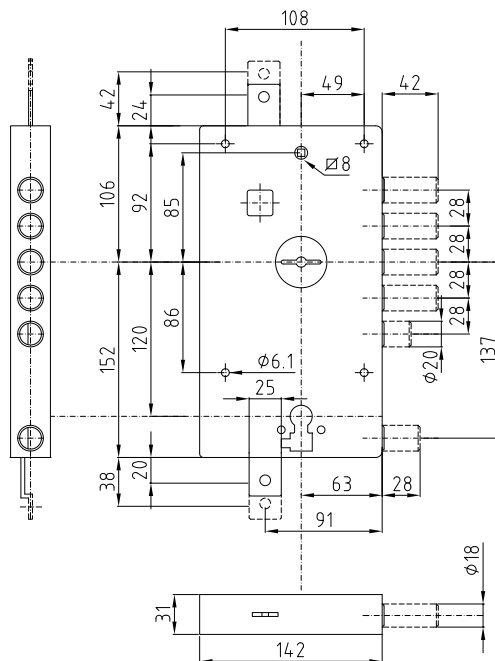
Il cilindro non è compreso nel prezzo.  
Per la protezione del cilindro vedere accessori



**SERRATURA AD APPLICARE  
ENTRATA CHIAVE, CILINDRO  
E MANIGLIA 60 MM  
CON CATENACCIO SUPPLEMENTARE**

| Codice                 |                        | Chiusura entrata chiave | Peso (Kg) |
|------------------------|------------------------|-------------------------|-----------|
| Destra                 | Sinistra               |                         |           |
| <b>SER NE 17 AD 1D</b> | <b>SER NE 17 AD 1S</b> | 1                       | 3,15      |
| <b>SER NE 09 AD 1D</b> | <b>SER NE 09 AD 1S</b> | 2                       | 3,15      |

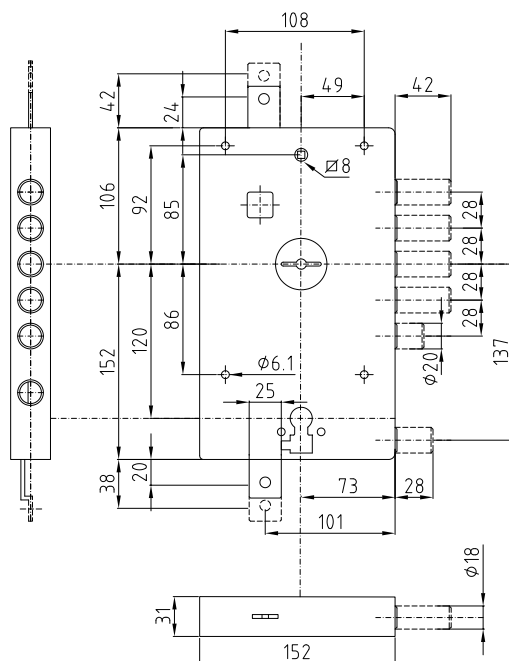
Il cilindro non è compreso nel prezzo.  
Per la protezione del cilindro vedere accessori



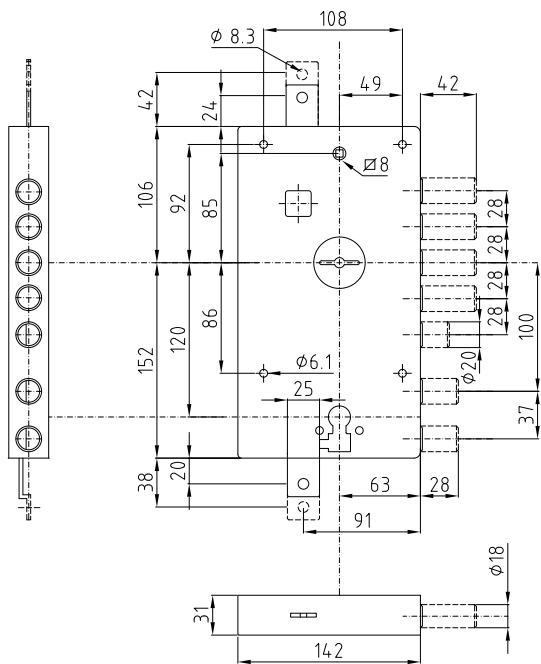
**SERRATURA AD APPLICARE  
ENTRATA CHIAVE, CILINDRO  
E MANIGLIA 70 MM  
CON CATENACCIO SUPPLEMENTARE**

| Codice                  |                         | Chiusura entrata chiave | Peso (Kg) |
|-------------------------|-------------------------|-------------------------|-----------|
| Destra                  | Sinistra                |                         |           |
| <b>SER NE 17 AD 71D</b> | <b>SER NE 17 AD 71S</b> | 1                       | 3,35      |
| <b>SER NE 09 AD 71D</b> | <b>SER NE 09 AD 71S</b> | 2                       | 3,35      |

Il cilindro non è compreso nel prezzo.  
Per la protezione del cilindro vedere accessori



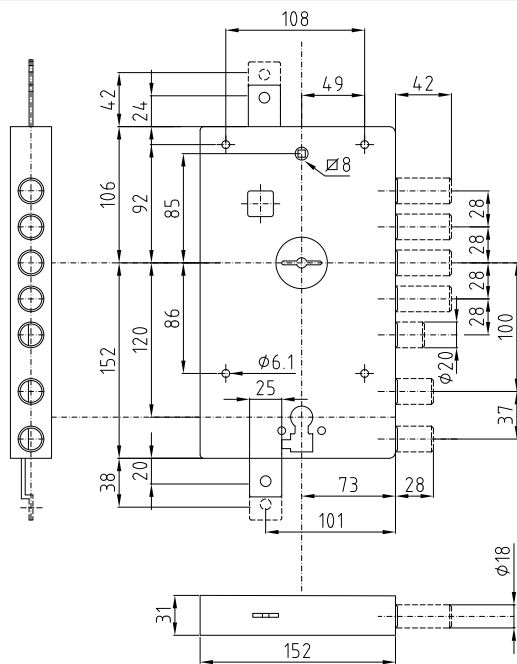
# SERRATURE AD APPLICARE O A INFILARE A DOPPIA MAPPA E CILINDRO PROOF



## SERRATURA AD APPLICARE ENTRATA CHIAVE, CILINDRO E MANIGLIA 60 MM CON 2 CATENACCI SUPPLEMENTARI

| Codice              |                     | Chiusura entrata chiave | Peso (Kg) |
|---------------------|---------------------|-------------------------|-----------|
| Destra              | Sinistra            |                         |           |
| <b>SER NE 18 1D</b> | <b>SER NE 18 1S</b> | 1                       | 3,46      |
| <b>SER NE 19 1D</b> | <b>SER NE 19 1S</b> | 2                       | 3,46      |

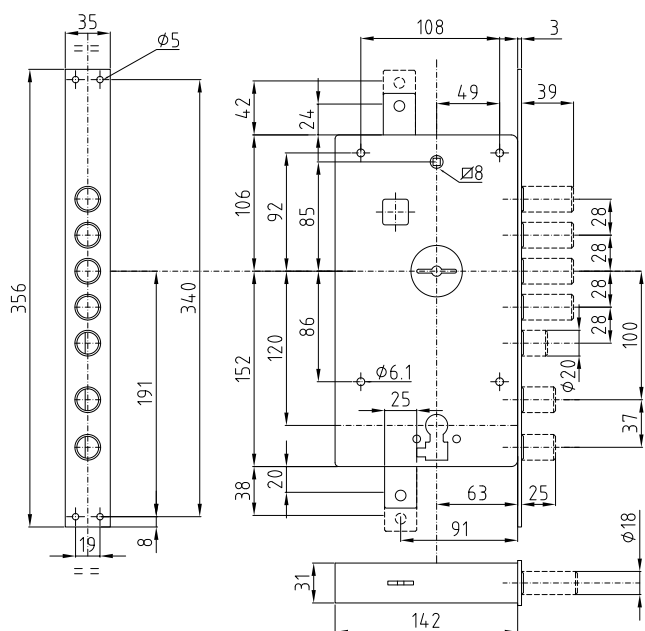
Il cilindro non è compreso nel prezzo.  
Per la protezione del cilindro vedere accessori



## SERRATURA AD APPLICARE ENTRATA CHIAVE, CILINDRO E MANIGLIA 70 MM CON 2 CATENACCI SUPPLEMENTARI

| Codice               |                      | Chiusura entrata chiave | Peso (Kg) |
|----------------------|----------------------|-------------------------|-----------|
| Destra               | Sinistra             |                         |           |
| <b>SER NE 187 1D</b> | <b>SER NE 187 1S</b> | 1                       | 3,71      |
| <b>SER NE 197 1D</b> | <b>SER NE 197 1S</b> | 2                       | 3,71      |

Il cilindro non è compreso nel prezzo.  
Per la protezione del cilindro vedere accessori



## SERRATURA AD INFILARE ENTRATA CHIAVE, CILINDRO E MANIGLIA 60 MM CON 2 CATENACCI SUPPLEMENTARI

| Codice              |                     | Chiusura entrata chiave | Peso (Kg) |
|---------------------|---------------------|-------------------------|-----------|
| Destra              | Sinistra            |                         |           |
| <b>SER NF 18 1D</b> | <b>SER NF 18 1S</b> | 1                       | 3,68      |
| <b>SER NF 19 1D</b> | <b>SER NF 19 1S</b> | 2                       | 3,68      |

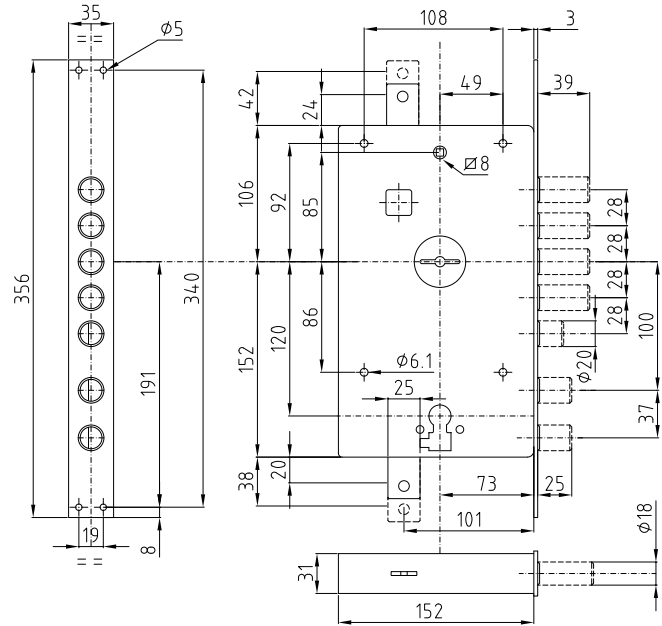
Il cilindro non è compreso nel prezzo.  
Per la protezione del cilindro vedere accessori



**SERRATURA AD INFILARE  
ENTRATA CHIAVE, CILINDRO  
E MANIGLIA 70 MM  
CON 2 CATENACCI SUPPLEMENTARI**

| Codice               |                      | Chiusura<br>entrata<br>chiave | Peso<br>(Kg) |
|----------------------|----------------------|-------------------------------|--------------|
| Destra               | Sinistra             |                               |              |
| <b>SER NF 187 1D</b> | <b>SER NF 187 1S</b> | 1                             | 3,92         |
| <b>SER NF 197 1D</b> | <b>SER NF 197 1S</b> | 2                             | 3,92         |

*Il cilindro non è compreso nel prezzo.  
Per la protezione del cilindro  
vedere accessori*





# Serrature ad applicare o a infilare a cilindro DOUBLE

Doppia serratura di sicurezza a cilindro europeo per porte blindate.

Viene fornita in due versioni:

- 1 Serratura superiore a cilindro che aziona i catenacci, le aste e lo scrocco (azionabile dal quadro maniglia  $\varnothing 8$ ). Corsa catenacci 36 mm.  
Serratura inferiore a cilindro che comanda un catenaccio e lo scrocco e blocca la serratura superiore. Corsa catenacci 25 mm.
- 2 Serratura superiore a cilindro che aziona i catenacci, le aste e lo scrocco (azionabile dal quadro maniglia  $\varnothing 8$ ). Corsa catenacci 36 mm.  
Serratura inferiore di servizio che comanda i catenacci e lo scrocco, a seconda dei modelli. Corsa catenacci 25 mm.

Le serrature sono corredate di staffe e viti per fissaggio cilindro.

**Tutte le porte blindate Dierre sono certificate antieffrazione con accessori di propria produzione. Per mantenere inalterato il livello di sicurezza, Dierre consiglia di utilizzare cilindri e defender originali.**

SER NE 48 D



SER NE 48 7 D



SER NF 48 D



SER NF 48 7 D



**SER NE 48 AD D**



**SER NE 48 AD 7 D**



**SER NE 46 D**



**SER NE 46 7 D**



**SER NF 46 D**



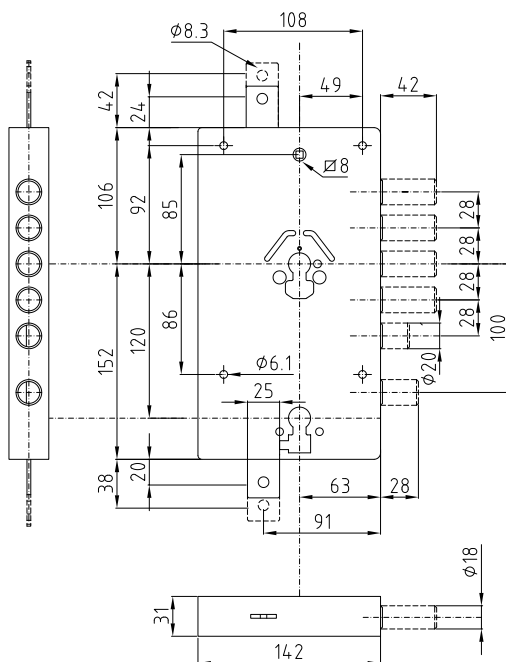
**SER NF 46 7 D**



**SERRATURA AD INGRANAGGI AD APPLICARE  
1 CATENACCIO SUPPLEMENTARE  
ENTRATA CILINDRO E MANIGLIA 60 MM**

| Codice                                 |  | Tipologia serratura | Peso (Kg) |
|--|--|---------------------|-----------|
| Destra                                 | Sinistra                               |                     |           |
| <b>SER NE 48 D</b><br>(ex SER NE 12 D) | <b>SER NE 48 S</b><br>(ex SER NE 12 S) | 1                   | 3,00      |
| <b>SER NE 49 D</b><br>(ex SER NE 13 D) | <b>SER NE 49 S</b><br>(ex SER NE 13 S) | 2                   | 3,00      |

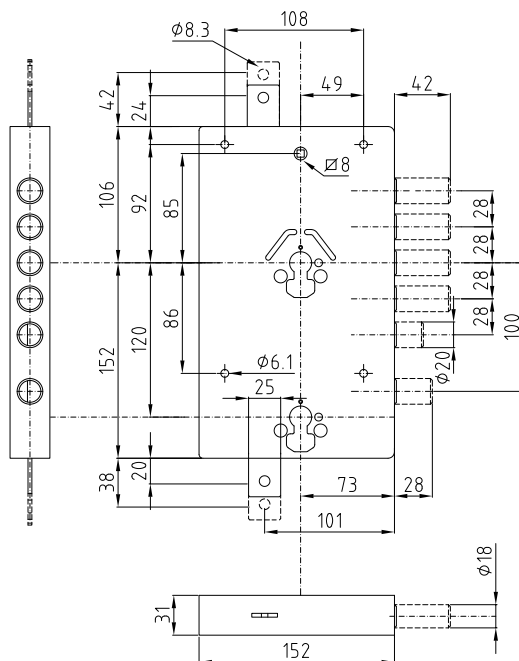
Il cilindro non è compreso nel prezzo.  
Per la protezione del cilindro vedere accessori.



**SERRATURA AD INGRANAGGI AD APPLICARE  
1 CATENACCIO SUPPLEMENTARE  
ENTRATA CILINDRO E MANIGLIA 70 MM**

| Codice                                     |  | Tipologia serratura | Peso (Kg) |
|--|--|---------------------|-----------|
| Destra                                     | Sinistra                                   |                     |           |
| <b>SER NE 48 7 D</b><br>(ex SER NE 40 7 D) | <b>SER NE 48 7 S</b><br>(ex SER NE 40 7 S) | 1                   | 2,10      |
| <b>SER NE 49 7 D</b><br>(ex SER NE 41 7 D) | <b>SER NE 49 7 S</b><br>(ex SER NE 41 7 S) | 2                   | 2,10      |

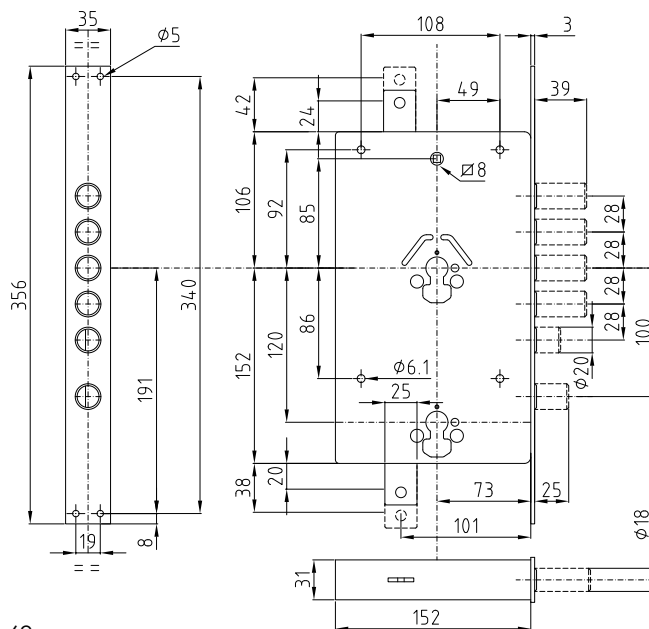
Il cilindro non è compreso nel prezzo.  
Per la protezione del cilindro vedere accessori.

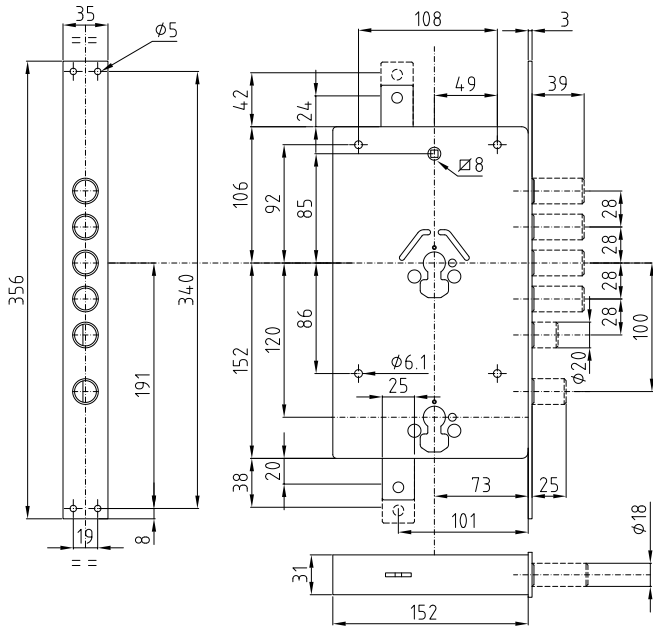


**SERRATURA AD INGRANAGGI AD INFILARE  
1 CATENACCIO SUPPLEMENTARE  
ENTRATA CILINDRO E MANIGLIA 60 MM**

| Codice                                 |  | Tipologia serratura | Peso (Kg) |
|--|--|---------------------|-----------|
| Destra                                 | Sinistra                               |                     |           |
| <b>SER NF 48 D</b><br>(ex SER NF 12 D) | <b>SER NF 48 S</b><br>(ex SER NF 12 S) | 1                   | 3,22      |
| <b>SER NF 49 D</b><br>(ex SER NF 13 D) | <b>SER NF 49 S</b><br>(ex SER NF 13 S) | 2                   | 3,22      |

Il cilindro non è compreso nel prezzo.  
Per la protezione del cilindro vedere accessori.



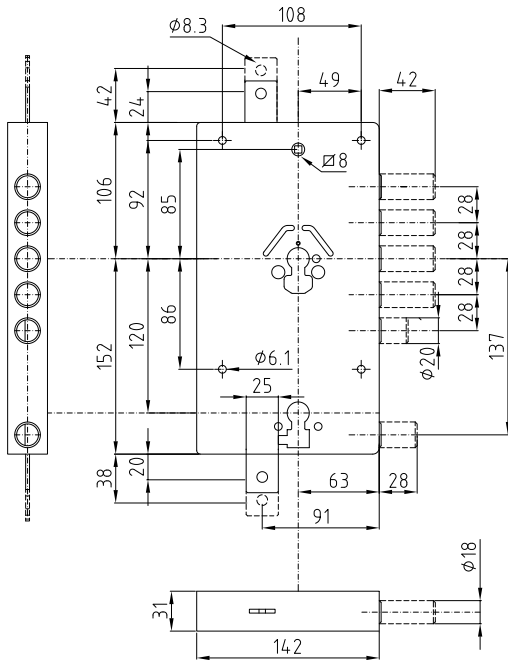


## SERRATURA AD INGRANAGGI AD INFILARE 1 CATENACCIO SUPPLEMENTARE ENTRATA CILINDRO E MANIGLIA 70 MM

| Codice                                     |  | Tipologia serratura | Peso (Kg) |
|--|--|---------------------|-----------|
| Destra                                     | Sinistra                                   |                     |           |
| <b>SER NF 48 7 D</b><br>(ex SER NF 40 7 D) | <b>SER NF 48 7 S</b><br>(ex SER NF 40 7 S) | 1                   | 2,32      |
| <b>SER NF 49 7 D</b><br>(ex SER NF 41 7 D) | <b>SER NF 49 7 S</b><br>(ex SER NF 41 7 S) | 2                   | 2,32      |



*Il cilindro non è compreso nel prezzo.  
Per la protezione del cilindro  
vedere accessori.*

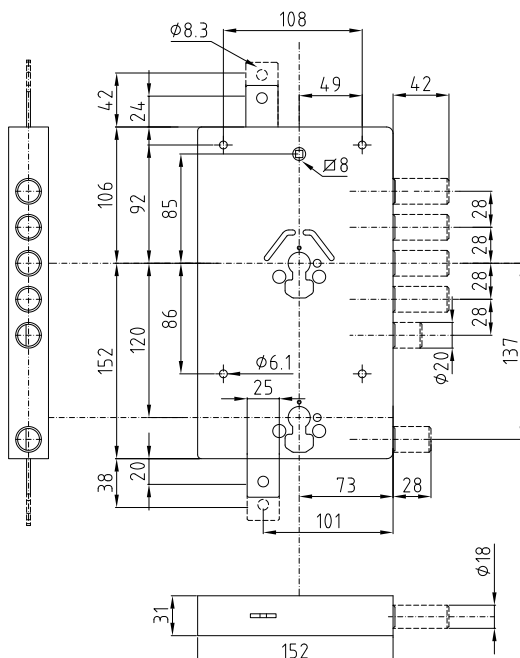


## SERRATURA A INGRANAGGI AD APPLICARE PREDISPOSTA PER SBLOCCO ELETTRICO 1 CATENACCIO SUPPLEMENTARE ENTRATA CILINDRO E MANIGLIA 60 MM

| Codice                                       |  | Tipologia serratura | Peso (Kg) |
|--|--|---------------------|-----------|
| Destra                                       | Sinistra                                     |                     |           |
| <b>SER NE 48 AD D</b><br>(ex SER NE 12 AD D) | <b>SER NE 48 AD S</b><br>(ex SER NE 12 AD S) | 1                   | 3,00      |
| <b>SER NE 49 AD D</b><br>(ex SER NE 13 AD D) | <b>SER NE 49 AD S</b><br>(ex SER NE 13 AD S) | 2                   | 3,00      |



*Il cilindro non è compreso nel prezzo.  
Per la protezione del cilindro  
vedere accessori.*



## SERRATURA A INGRANAGGI AD APPLICARE PREDISPOSTA PER SBLOCCO ELETTRICO 1 CATENACCIO SUPPLEMENTARE ENTRATA CILINDRO E MANIGLIA 70 MM

| Codice   |  | Tipologia serratura | Peso (Kg) |
|--|--|---------------------|-----------|
| Destra   | Sinistra   |                     |           |
| <b>SER NE 48 AD 7 D</b><br>(ex SER NE 12 AD 7 D) | <b>SER NE 48 AD 7 S</b><br>(ex SER NE 12 AD 7 S) | 1                   | 2,10      |
| <b>SER NE 49 AD 7 D</b><br>(ex SER NE 13 AD 7 D) | <b>SER NE 49 AD 7 S</b><br>(ex SER NE 13 AD 7 S) | 2                   | 2,10      |

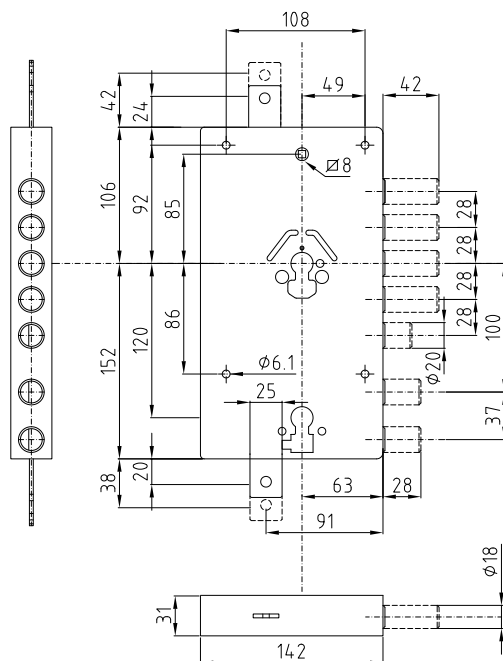


*Il cilindro non è compreso nel prezzo.  
Per la protezione del cilindro  
vedere accessori.*

**SERRATURA AD INGRANAGGI AD APPLICARE  
2 CATENACCI SUPPLEMENTARI  
ENTRATA CILINDRO E MANIGLIA 60 MM**

| Codice                                 |  | Tipologia serratura | Peso (Kg) |
|--|--|---------------------|-----------|
| Destra                                 | Sinistra                               |                     |           |
| <b>SER NE 46 D</b><br>(ex SER NE 22 D) | <b>SER NE 46 S</b><br>(ex SER NE 22 S) | 1                   | 3,01      |
| <b>SER NE 47 D</b><br>(ex SER NE 23 D) | <b>SER NE 47 S</b><br>(ex SER NE 23 S) | 2                   | 3,01      |

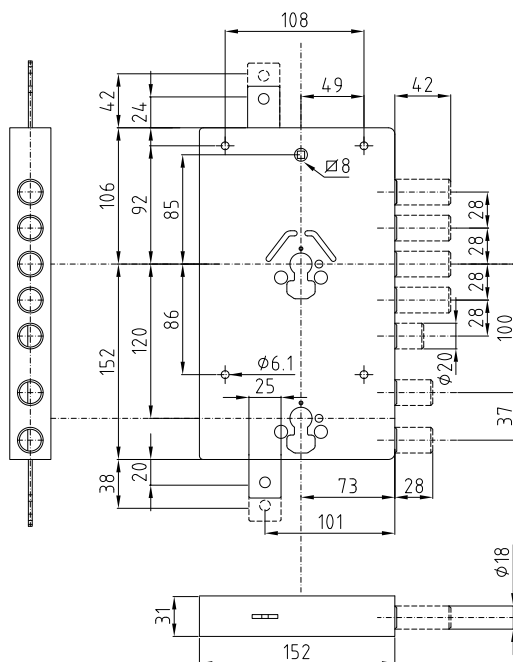
Il cilindro non è compreso nel prezzo.  
Per la protezione del cilindro vedere accessori.



**SERRATURA AD INGRANAGGI AD APPLICARE  
2 CATENACCI SUPPLEMENTARI  
ENTRATA CILINDRO E MANIGLIA 70 MM**

| Codice                                     |  | Tipologia serratura | Peso (Kg) |
|--|--|---------------------|-----------|
| Destra                                     | Sinistra                                   |                     |           |
| <b>SER NE 46 7 D</b><br>(ex SER NE 36 7 D) | <b>SER NE 46 7 S</b><br>(ex SER NE 36 7 S) | 1                   | 3,20      |
| <b>SER NE 47 7 D</b><br>(ex SER NE 38 7 D) | <b>SER NE 47 7 S</b><br>(ex SER NE 38 7 S) | 2                   | 3,20      |

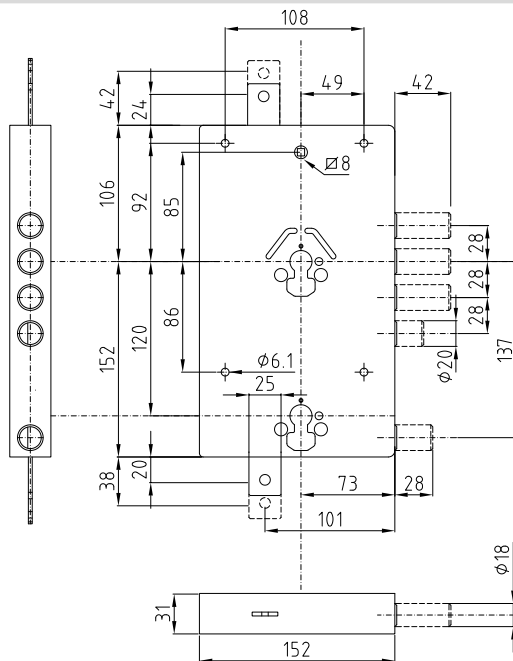
Il cilindro non è compreso nel prezzo.  
Per la protezione del cilindro vedere accessori.

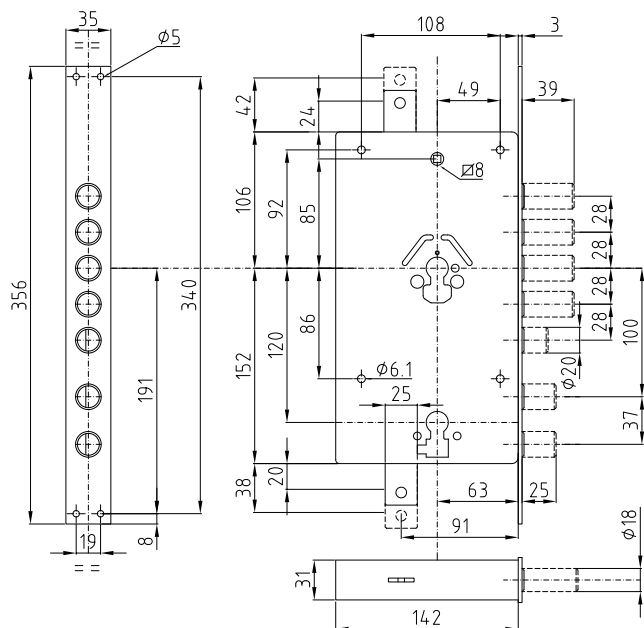


**SERRATURA AD INGRANAGGI AD APPLICARE  
CON CATENACCIO SUPPLEMENTARE  
ENTRATA CILINDRO E MANIGLIA 70 MM**

| Codice                 |                        | Tipologia serratura | Peso (Kg) |
|------------------------|------------------------|---------------------|-----------|
| Destra                 | Sinistra               |                     |           |
| <b>SER NE 47 DAS D</b> | <b>SER NE 47 DAS S</b> | 2                   | 3,20      |

Il cilindro non è compreso nel prezzo.  
Per la protezione del cilindro vedere accessori.

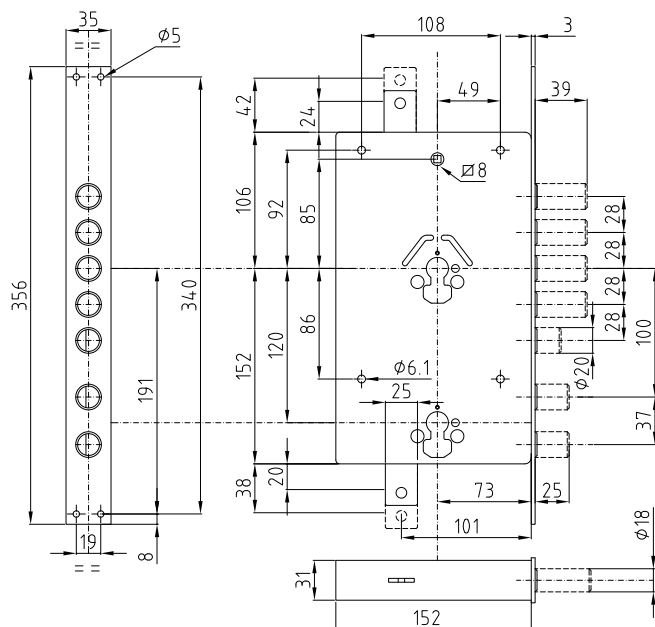




## SERRATURA A INGRANAGGI AD INFILARE 2 CATENACCI SUPPLEMENTARI ENTRATA CILINDRO E MANIGLIA 60 MM

| Codice                                 |  | Tipologia serratura | Peso (Kg) |
|--|--|---------------------|-----------|
| Destra                                 | Sinistra                               |                     |           |
| <b>SER NF 46 D</b><br>(ex SER NF 22 D) | <b>SER NF 46 S</b><br>(ex SER NF 22 S) | 1                   | 3,23      |
| <b>SER NF 47 D</b><br>(ex SER NF 23 D) | <b>SER NF 47 S</b><br>(ex SER NF 23 S) | 2                   | 3,23      |

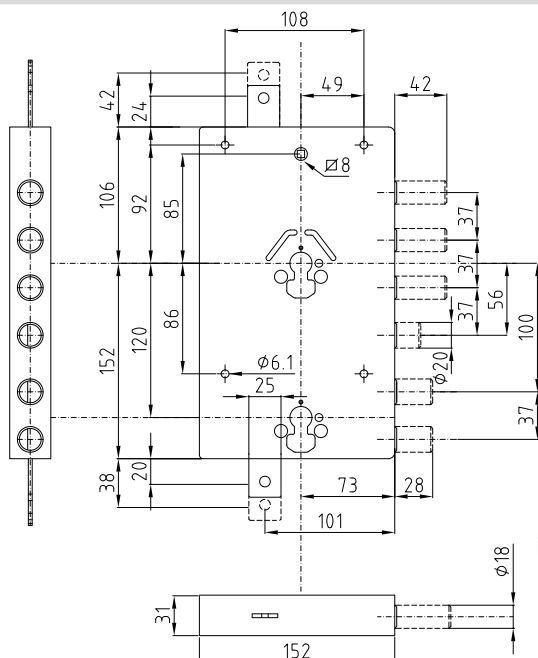
*Il cilindro non è compreso nel prezzo.  
Per la protezione del cilindro vedere accessori.*



## SERRATURA AD INGRANAGGI A INFILARE 2 CATENACCI SUPPLEMENTARI ENTRATA CILINDRO E MANIGLIA 70 MM

| Codice                                     |  | Tipologia serratura | Peso (Kg) |
|--|--|---------------------|-----------|
| Destra                                     | Sinistra                                   |                     |           |
| <b>SER NF 46 7 D</b><br>(ex SER NF 36 7 D) | <b>SER NF 46 7 S</b><br>(ex SER NF 36 7 S) | 1                   | 3,28      |
| <b>SER NF 47 7 D</b><br>(ex SER NF 38 7 D) | <b>SER NF 47 7 S</b><br>(ex SER NF 38 7 S) | 2                   | 3,28      |

*Il cilindro non è compreso nel prezzo.  
Per la protezione del cilindro vedere accessori.*



## SERRATURA A INGRANAGGI AD APPLICARE 2 CATENACCI SUPPLEMENTARI ENTRATA CILINDRO E MANIGLIA 70 MM

| Codice                  |                         | Tipologia serratura | Peso (Kg) |
|-------------------------|-------------------------|---------------------|-----------|
| Destra                  | Sinistra                |                     |           |
| <b>SER NE 46 37 7 D</b> | <b>SER NE 46 37 7 S</b> | 1                   | 3,20      |
| <b>SER NE 47 37 7 D</b> | <b>SER NE 47 37 7 S</b> | 2                   | 3,20      |

*Il cilindro non è compreso nel prezzo.  
Per la protezione del cilindro vedere accessori.*



Tutte le quote dei disegni sono espresse in mm.

# Serrature ad applicare o a infilare a frizione a doppia mappa ROLLER

Serratura con pomolo a frizione per porte blindate.

Serratura a doppia mappa con sistema meccanico di chiusura. Corsa catenacci 38 mm.

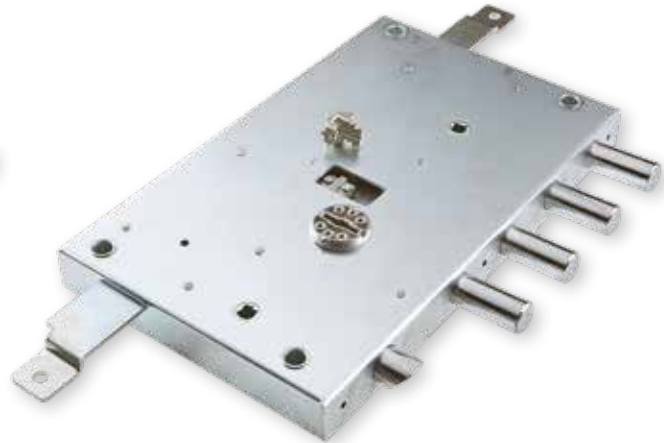
Il pomolo aziona i catenacci, che si bloccano girando la chiave;

a catenacci bloccati il pomolo gira a vuoto.

Entrata chiave, maniglia e pomolo 70 mm.

La serratura è corredata di:

- astuccio sigillato con 3 chiavi e blocchetto;
- chiave di prova.

**SER NE 04 51D****SER NE 04 31D****SER NE 04 11D****SER NE 05 51D**

# SERRATURE AD APPLICARE O A INFILARE A FRIZIONE A DOPPIA MAPPA ROLLER



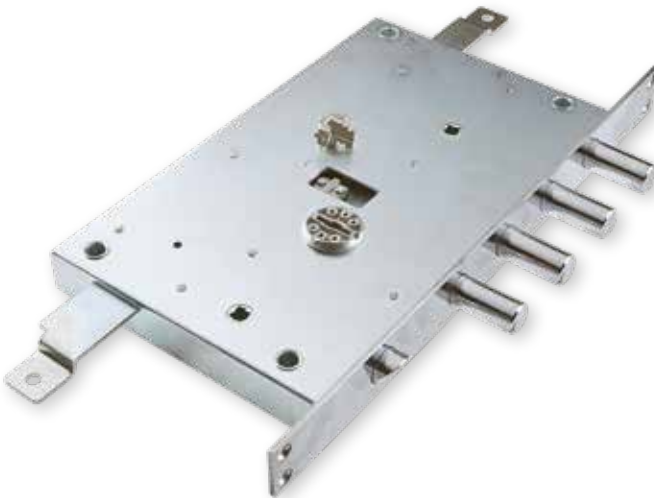
SER NE 05 31D



SER NE 05 11D



SER NF 04 31D



SER NF 04 11D



SER NF 05 31D



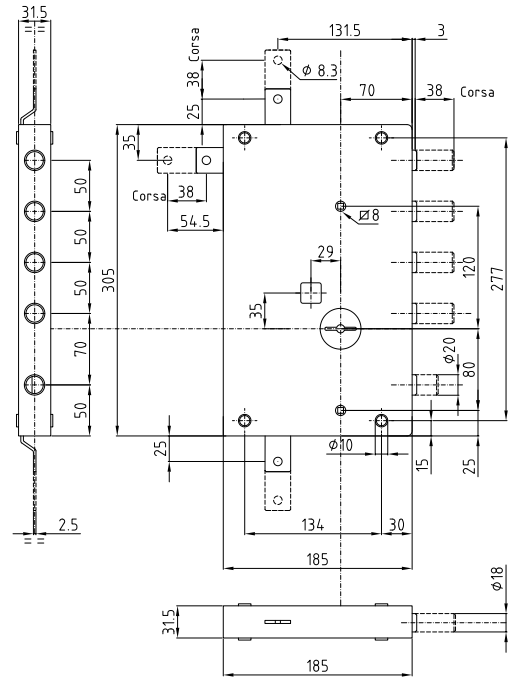
SER NF 05 11D



## SERRATURA QUINTUPLICE AD APPLICARE SCROCCO AZIONATO DA QUADRO MANIGLIA 8 E CHIAVE

| Codice               |                      | Peso (Kg) |
|----------------------|----------------------|-----------|
| Destra               | Sinistra             |           |
| <b>SER NE 04 51D</b> | <b>SER NE 04 51S</b> | 4,64      |

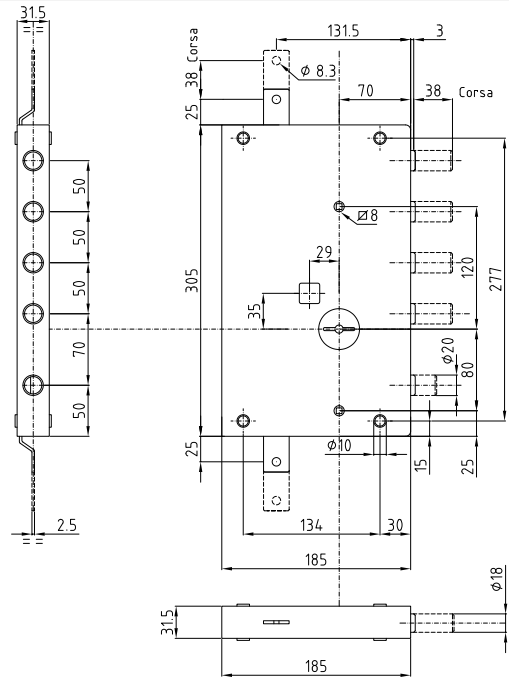
Tutti gli accessori non indicati nel corredo di ogni singolo prodotto non sono compresi nel prezzo.



## SERRATURA TRIPLICE AD APPLICARE SCROCCO AZIONATO DA QUADRO MANIGLIA 8 E CHIAVE

| Codice               |                      | Peso (Kg) |
|----------------------|----------------------|-----------|
| Destra               | Sinistra             |           |
| <b>SER NE 04 31D</b> | <b>SER NE 04 31S</b> | 4,57      |

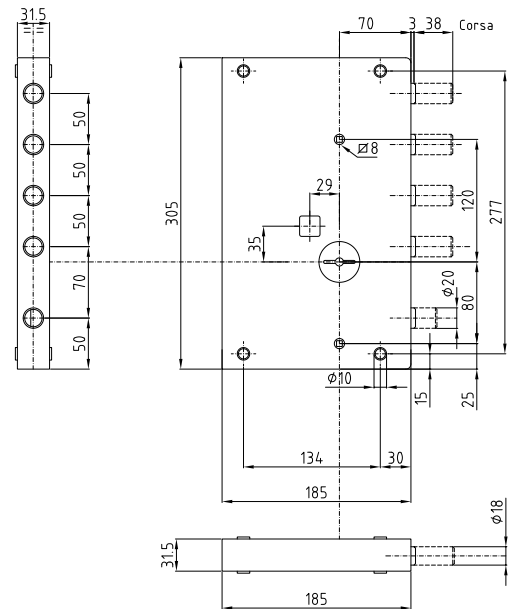
Tutti gli accessori non indicati nel corredo di ogni singolo prodotto non sono compresi nel prezzo.



## SERRATURA LATERALE AD APPLICARE SCROCCO AZIONATO DA QUADRO MANIGLIA 8 E CHIAVE

| Codice               |                      | Peso (Kg) |
|----------------------|----------------------|-----------|
| Destra               | Sinistra             |           |
| <b>SER NE 04 11D</b> | <b>SER NE 04 11S</b> | 4,40      |

Tutti gli accessori non indicati nel corredo di ogni singolo prodotto non sono compresi nel prezzo.

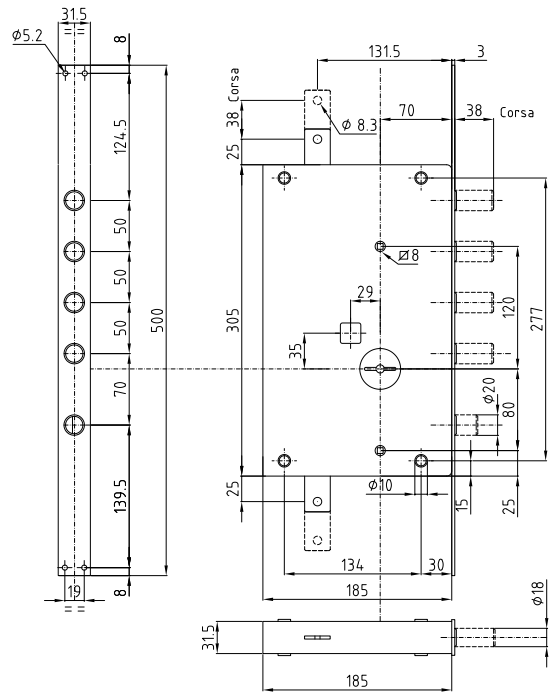




## SERRATURA TRIPLICE AD INFILARE SCROCCO AZIONATO DA QUADRO MANIGLIA $\square$ 8 E CHIAVE

| Codice               |                      | Peso (Kg) |
|----------------------|----------------------|-----------|
| Destra               | Sinistra             |           |
| <b>SER NF 04 31D</b> | <b>SER NF 04 31S</b> | 4,77      |

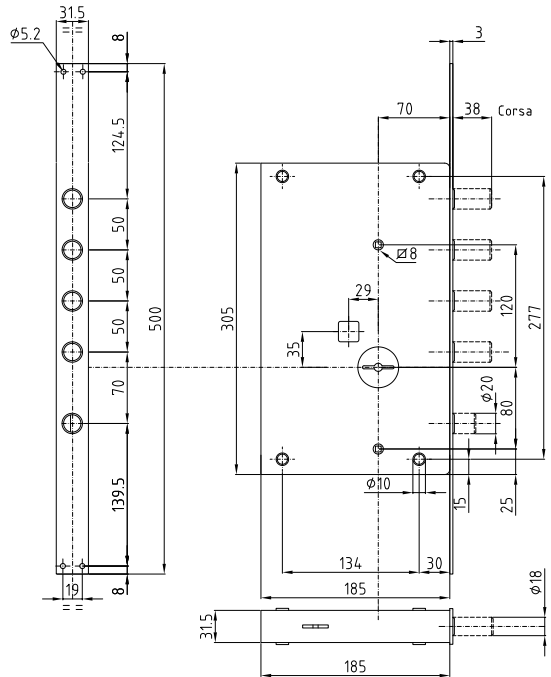
*Su richiesta disponibile  
nella versione quintuplice  
SER NF 04 51D / SER NF 04 51S  
Tutti gli accessori non indicati  
nel corredo di ogni singolo prodotto  
non sono compresi nel prezzo.*



## SERRATURA LATERALE AD INFILARE SCROCCO AZIONATO DA QUADRO MANIGLIA $\square$ 8 E CHIAVE

| Codice               |                      | Peso (Kg) |
|----------------------|----------------------|-----------|
| Destra               | Sinistra             |           |
| <b>SER NF 04 11D</b> | <b>SER NF 04 11S</b> | 4,50      |

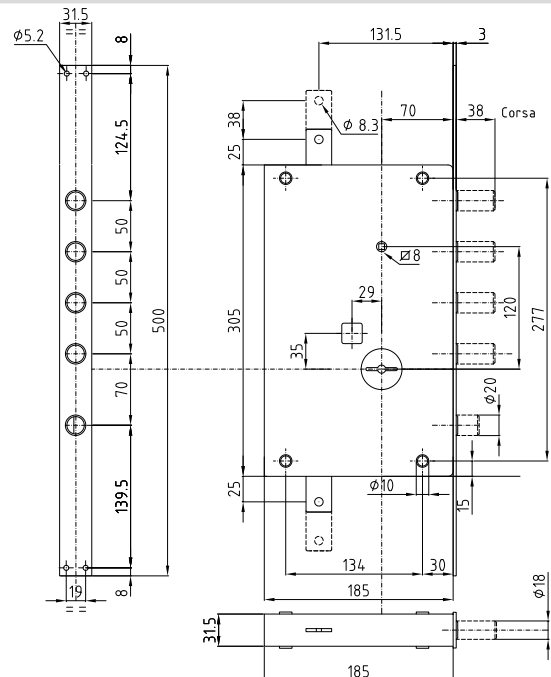
*Tutti gli accessori non indicati  
nel corredo di ogni singolo prodotto  
non sono compresi nel prezzo.*



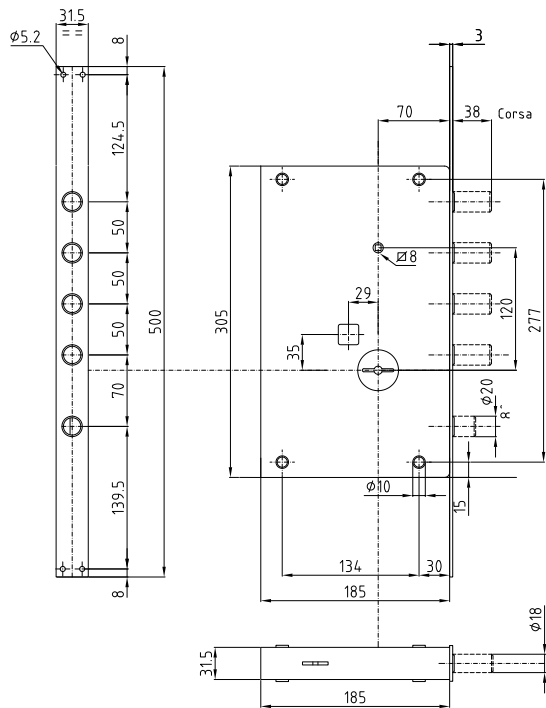
## SERRATURA TRIPLICE AD INFILARE SCROCCO AZIONATO DA POMOLO E CHIAVE

| Codice               |                      | Peso (Kg) |
|----------------------|----------------------|-----------|
| Destra               | Sinistra             |           |
| <b>SER NF 05 31D</b> | <b>SER NF 05 31S</b> | 4,77      |

*Tutti gli accessori non indicati  
nel corredo di ogni singolo prodotto  
non sono compresi nel prezzo.*



# SERRATURE AD APPLICARE O A INFILARE A FRIZIONE A DOPPIA MAPPA ROLLER



## SERRATURA LATERALE AD INFILARE SCROCCO AZIONATO DA POMOLO E CHIAVE

| Codice               |                      | Peso<br>(Kg) |
|----------------------|----------------------|--------------|
| Destra               | Sinistra             |              |
| <b>SER NF 05 11D</b> | <b>SER NF 05 11S</b> | 4,77         |



*Tutti gli accessori non indicati  
nel corredo di ogni singolo prodotto  
non sono compresi nel prezzo.*

# Serrature ad applicare o a infilare a frizione a cilindro EASY ROLLER

Serratura a cilindro con pomolo a frizione per porte blindate.

Sistema meccanico di chiusura "a frizione": il pomolo aziona i catenacci che si bloccano girando la chiave. A catenacci bloccati, il pomolo gira a vuoto.

Caratteristiche:

- scrocco azionato da quadro maniglia;
- applicazione di qualsiasi cilindro di tipo europeo con profilo compatibile;
- il cilindro si sostituisce senza rimuovere la serratura dalla porta;
- entrata chiave, maniglia e pomolo 70 mm.

**Tutte le porte blindate Dierre sono certificate antieffrazione con accessori di propria produzione.**

**Per mantenere inalterato il livello di sicurezza, Dierre consiglia di utilizzare cilindri e defender originali.**

SER NE04 5C D



SER NE04 3C D



SER NE04 1C D



SER NE05 5C D



**SER NE05 1C D**



**SER NE05 3C D**



**SER NF04 3C D**



**SER NF04 1C D**



**SER NF05 3C D**



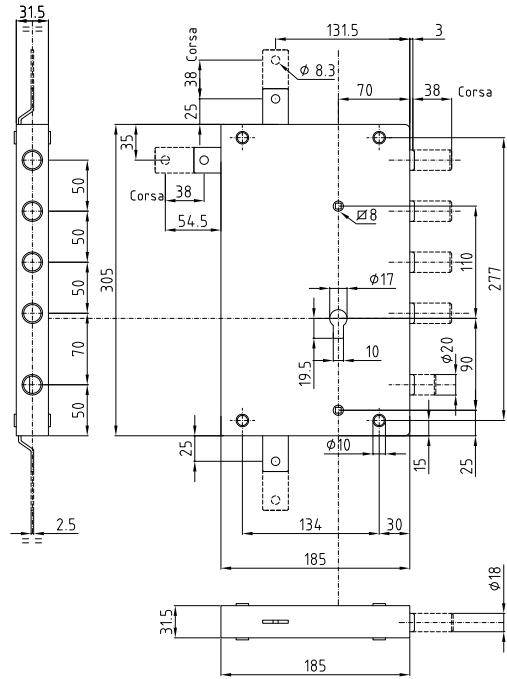
**SER NF05 1C D**



## SERRATURA QUINTUPLICE AD APPLICARE SCROCCO AZIONATO DA QUADRO MANIGLIA $\square$ 8 E CHIAVE

| Codice               |                      | Peso (Kg) |
|----------------------|----------------------|-----------|
| Destra               | Sinistra             |           |
| <b>SER NE04 5C D</b> | <b>SER NE04 5C S</b> | 4,41      |

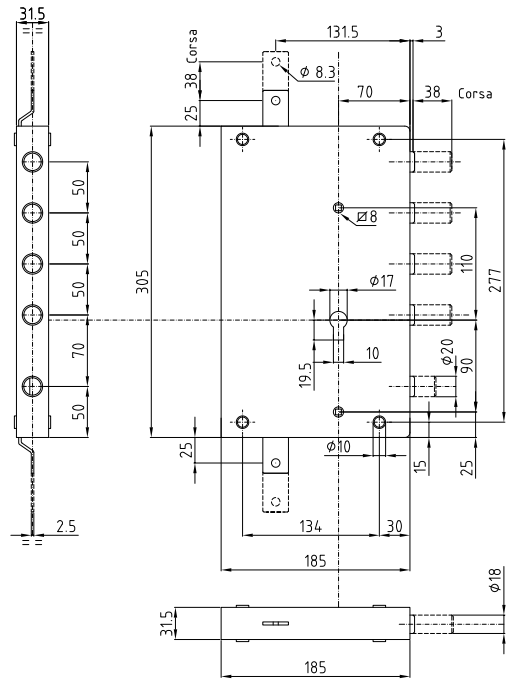
La serratura è corredata di mostrina interna ed esterna in alluminio anodizzato bronzo. Il cilindro non è compreso nel prezzo. Per la protezione del cilindro vedere accessori.



## SERRATURA TRIPLICE AD APPLICARE SCROCCO AZIONATO DA QUADRO MANIGLIA $\square$ 8 E CHIAVE

| Codice               |                      | Peso (Kg) |
|----------------------|----------------------|-----------|
| Destra               | Sinistra             |           |
| <b>SER NE04 3C D</b> | <b>SER NE04 3C S</b> | 4,41      |

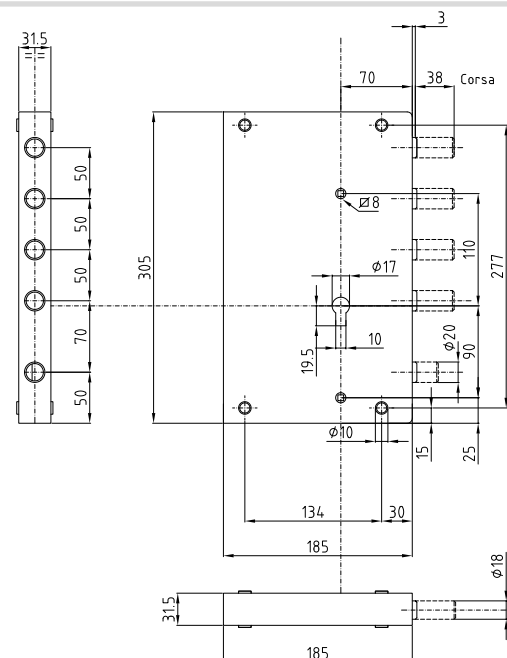
La serratura è corredata di mostrina interna ed esterna in alluminio anodizzato bronzo. Il cilindro non è compreso nel prezzo. Per la protezione del cilindro vedere accessori.



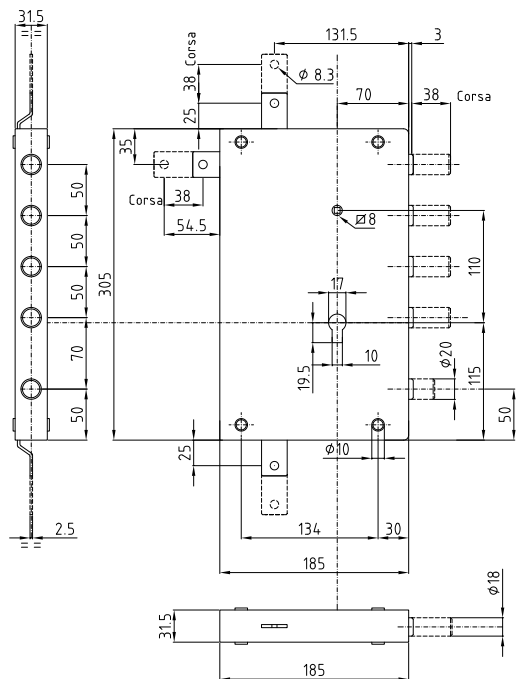
## SERRATURA LATERALE AD APPLICARE SCROCCO AZIONATO DA QUADRO MANIGLIA $\square$ 8 E CHIAVE

| Codice               |                      | Peso (Kg) |
|----------------------|----------------------|-----------|
| Destra               | Sinistra             |           |
| <b>SER NE04 1C D</b> | <b>SER NE04 1C S</b> | 4,00      |

La serratura è corredata di mostrina interna ed esterna in alluminio anodizzato bronzo. Il cilindro non è compreso nel prezzo. Per la protezione del cilindro vedere accessori.



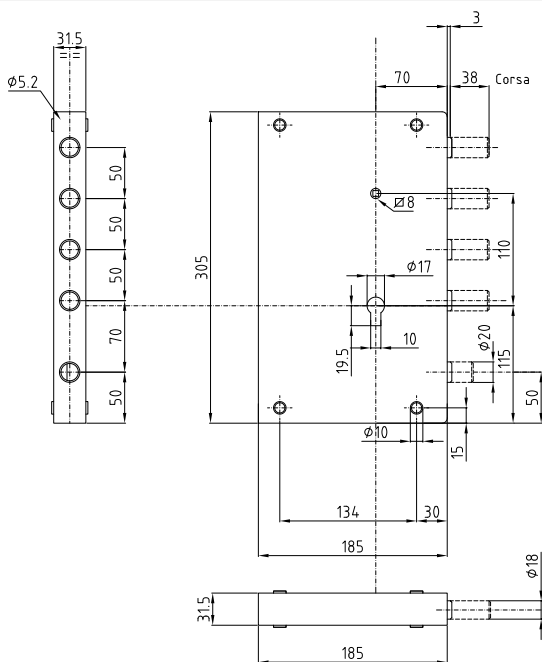
# SERRATURE AD APPLICARE O A INFILARE A FRIZIONE A CILINDRO EASY ROLLER



## SERRATURA QUINTUPLICE AD APPLICARE SCROCCO AZIONATO DA POMOLO E CHIAVE

| Codice               |                      | Peso (Kg) |
|----------------------|----------------------|-----------|
| Destra               | Sinistra             |           |
| <b>SER NE05 5C D</b> | <b>SER NE05 5C S</b> | 4,41      |

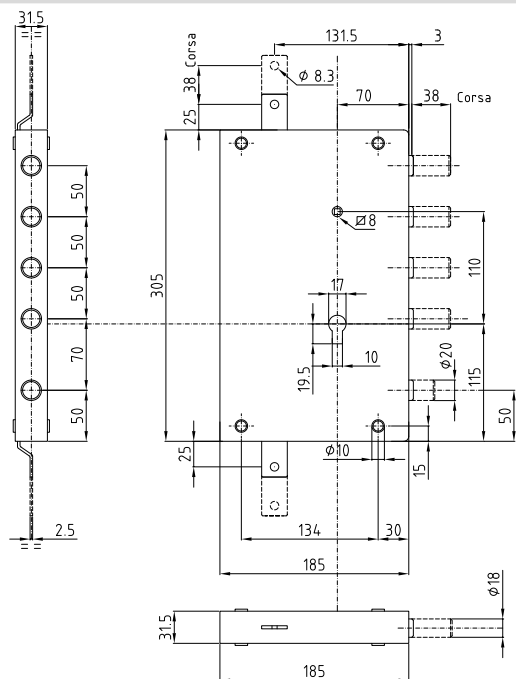
La serratura è corredata di mostrina interna ed esterna in alluminio anodizzato bronzo. Il cilindro non è compreso nel prezzo. Per la protezione del cilindro vedere accessori.



## SERRATURA LATERALE AD APPLICARE SCROCCO AZIONATO DA POMOLO E CHIAVE

| Codice               |                      | Peso (Kg) |
|----------------------|----------------------|-----------|
| Destra               | Sinistra             |           |
| <b>SER NE05 1C D</b> | <b>SER NE05 1C S</b> | 3,91      |

La serratura è corredata di mostrina interna ed esterna in alluminio anodizzato bronzo. Il cilindro non è compreso nel prezzo. Per la protezione del cilindro vedere accessori.



## SERRATURA TRIPLICE AD APPLICARE SCROCCO AZIONATO DA POMOLO E CHIAVE

| Codice               |                      | Peso (Kg) |
|----------------------|----------------------|-----------|
| Destra               | Sinistra             |           |
| <b>SER NE05 3C D</b> | <b>SER NE05 3C S</b> | 4,36      |

La serratura è corredata di mostrina interna ed esterna in alluminio anodizzato bronzo. Il cilindro non è compreso nel prezzo. Per la protezione del cilindro vedere accessori.







# In un solo kit tutte le soluzioni sicure per una semplice, pratica e veloce conversione da serratura a doppia mappa a serratura a cilindro, mantenendo inalterato il livello di sicurezza della porta blindata Dierre.

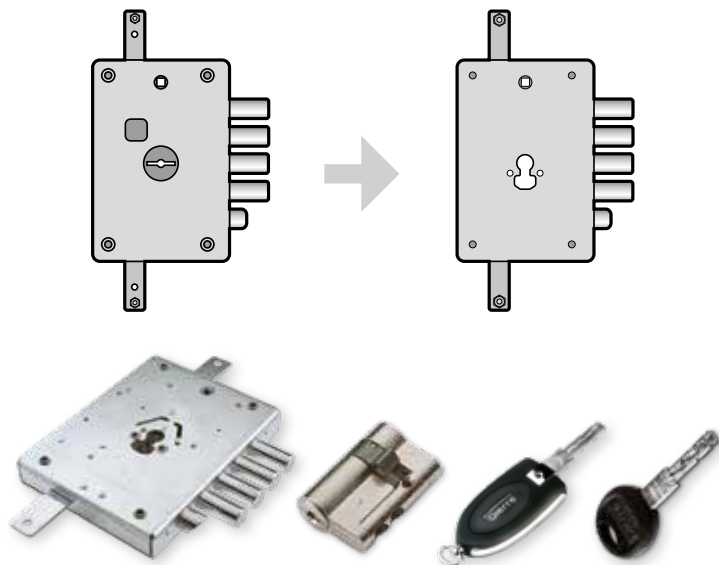


Tutto il necessario per trasformare la porta con serratura a doppia mappa in versione a cilindro mantenendo inalterata la classe di antieffrazione originale.

- Gli accessori del kit sono tutti pezzi originali Dierre, realizzati totalmente in Italia dal primo gruppo produttore di chiusure di sicurezza nazionale e internazionale.
- La serratura prodotta da Dierre è certificata secondo la norma **EN 12209:2003/AC:2005**
- Sistema di sicurezza **“Lock block system”** integrato di serie nella serratura Dierre reversibile (mano d’apertura destra/sinistra solo per porte blindate versione a spingere dal lato esterno) contro l’attacco del defender, che protegge il cilindro.
- Funzionamento della serratura Dierre tramite meccanismo ad ingranaggi, che rende comoda, pratica e silenziosa l’apertura e la chiusura.
- Cilindro di alta sicurezza New Power a 5 chiavi anti-bumping e anti picking e certificato secondo normativa europea EN1303, con chiave a profilo protetto e duplicazione controllata con tessera di proprietà.
- Cilindro chiave-pomolo e cilindro chiave-chiave sempre in versione frizionato di serie.
- Un kit adatto a tutte le porte blindate Dierre, prodotte in 42 anni di storia, e adattabile a qualsiasi modello e configurazione del rivestimento interno o esterno.
- Accessori che mantengono il design unico e originale della tua porta Dierre, garantendo la finitura e i colori delle mostrine.

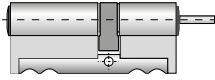
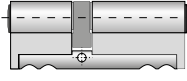
**LOCK**  
blocking system





MOSTRINE D-STYLE

## KIT CONVERSIONE SICURA GOLD PER PORTA BLINDATA DIERRE DA MODELLO AT4 A PORTE MODELLO SENTRY 1

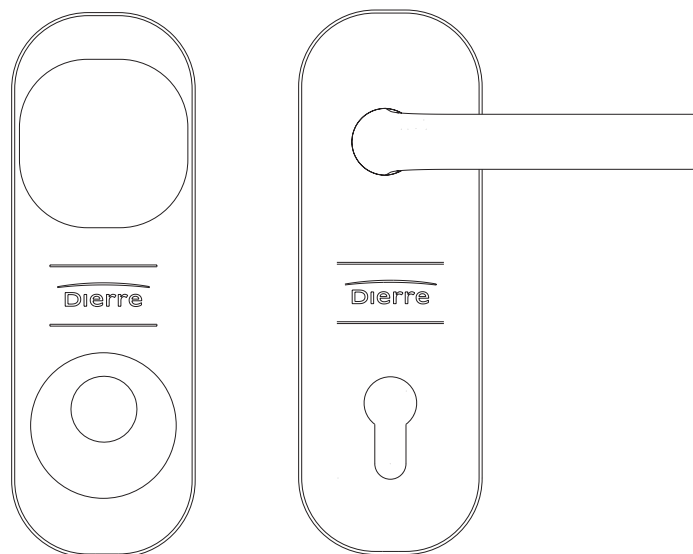
| Codice   | Equipaggiamento  |
|--|--|
| <b>KITDSTYAT46CPO</b>  | <ul style="list-style-type: none"> <li>N° 1 serratura a cilindro reversibile (436 NR)</li> <li>N° 1 cilindro New Power 30+30+49 con 3 chiavi normali e 2 chiavi ripieghevoli Jack Key</li> <li>Kit per ridimensionamento cilindro</li> <li>Mostrine D-Style colore bronzo con relativo kit fissaggio</li> <li>Defender e accessori di colore bronzo</li> </ul>         |
|  |  |
| CHIAVE POMOLO  |  |
| <b>KITDSTYAT46CCH</b>  | <ul style="list-style-type: none"> <li>N° 1 serratura a cilindro reversibile (436 NR)</li> <li>N° 1 cilindro frizionato New Power 30+50 con 3 chiavi normali e 2 chiavi ripieghevoli Jack Key</li> <li>Kit per ridimensionamento cilindro</li> <li>Mostrine D-Style colore bronzo con relativo kit fissaggio</li> <li>Defender e accessori di colore bronzo</li> </ul> |
|  |  |
| CHIAVE CHIAVE  |  |

*Pomolo e maniglia non sono forniti di serie*

## EXTRA IN SOSTITUZIONE AL KIT DI SERIE (COLORE BRONZO)

| Codice                   | Equipaggiamento                                    |
|--------------------------|--|
| <b>KITDSTYEXTRARGC</b>   | Kit maniglia chiave-chiave finitura argento        |
| <b>KITDSTYEXTRBIAC *</b> | Kit maniglia chiave-chiave finitura laccato bianco |
| <b>KITDSTYEXTRNERC</b>   | Kit maniglia chiave-chiave finitura laccato nero   |
| <b>KITDSTYEXTROTC *</b>  | Kit maniglia chiave-chiave finitura ottone         |
| <b>KITDSTYEXTRCRSC</b>   | Kit maniglia chiave-chiave finitura cromo satinato |
| <b>KITDSTYEXTRCRLC</b>   | Kit maniglia chiave-chiave finitura cromo lucido   |
| <b>KITDSTYEXTROTRC</b>   | Kit maniglia chiave-chiave finitura ottone resista |
| <b>KITDSTYEXTRINOC</b>   | Kit maniglia chiave-chiave finitura inox           |
| <b>KITDSTYEXTRARGP</b>   | Kit maniglia chiave-pomolo finitura argento        |
| <b>KITDSTYEXTRBIAP *</b> | Kit maniglia chiave-pomolo finitura laccato bianco |
| <b>KITDSTYEXTRNERP</b>   | Kit maniglia chiave-pomolo finitura laccato nero   |
| <b>KITDSTYEXTROTP *</b>  | Kit maniglia chiave-pomolo finitura ottone         |
| <b>KITDSTYEXTRCRSP</b>   | Kit maniglia chiave-pomolo finitura cromo satinato |
| <b>KITDSTYEXTRCRLP</b>   | Kit maniglia chiave-pomolo finitura cromo lucido   |
| <b>KITDSTYEXTROTRP</b>   | Kit maniglia chiave-pomolo finitura ottone resista |
| <b>KITDSTYEXTRINOP</b>   | Kit maniglia chiave-pomolo finitura inox           |

### D-STYLE



esterno

interno



*Il kit conversione sicura Gold è fornito per porte blindate in versione a spingere dal lato esterno.*

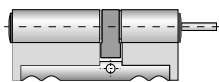
*Per ulteriori accessori supplementari come: pomolo, maniglia, quadro espansione, spioncino, copricerniere, limitatore d'apertura, ecc.. possono essere ordinati a parte come extra facendo riferimento al listino ricambi in vigore.*

\* Disponibile fino ad esaurimento scorte

**KIT CONVERSIONE SICURA GOLD  
PER PORTA BLINDATA DIERRE  
DA MODELLO AT4 A PORTE MODELLO SENTRY 1**

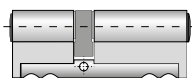
| Codice | Equipaggiamento |
|--------|-----------------|
|--------|-----------------|

- KITCONVAT46CPO** \*
- N° 1 serratura a cilindro reversibile (436 NR)
  - N° 1 cilindro New Power 30+30+49 con 3 chiavi normali e 2 chiavi ripieghevoli Jack Key
  - Kit per ridimensionamento cilindro
  - Mostrine Dierre Design colore bronzo con relativo kit fissaggio
  - Defender e accessori di colore bronzo



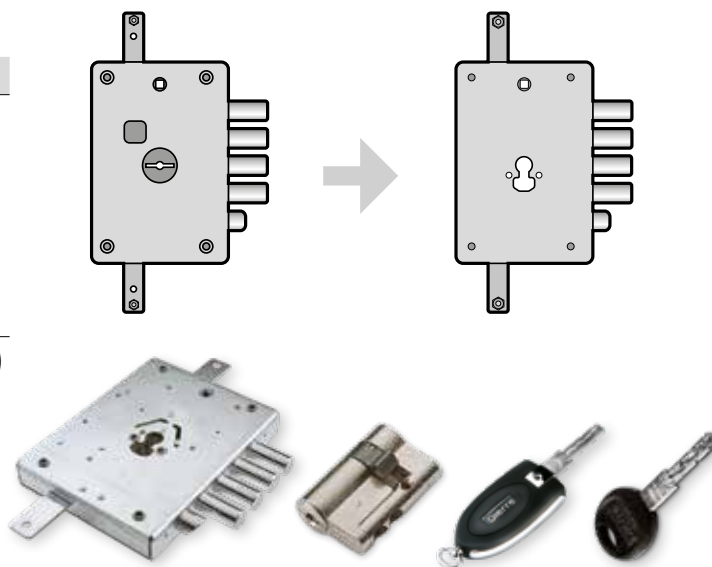
CHIAVE POMOLO

- KITCONVAT46CCH** \*
- N° 1 serratura a cilindro reversibile (436 NR)
  - N° 1 cilindro frizionato New Power 30+50 con 3 chiavi normali e 2 chiavi ripieghevoli Jack Key
  - Kit per ridimensionamento cilindro
  - Mostrine Dierre Design colore bronzo con relativo kit fissaggio
  - Defender e accessori di colore bronzo



CHIAVE CHIAVE

*Pomolo e maniglia non sono forniti di serie*



MOSTRINE DIERRE DESIGN

**EXTRA IN SOSTITUZIONE AL KIT DI SERIE  
(COLORE BRONZO)**

| Codice | Equipaggiamento |
|--------|-----------------|
|--------|-----------------|

- KITCONVEXTRARGC** \* Kit maniglia chiave-chiave finitura argento

- KITCONVEXTRBIAC** \* Kit maniglia chiave-chiave finitura laccato bianco

- KITCONVEXTRNERC** \* Kit maniglia chiave-chiave finitura laccato nero

- KITCONVEXTROTTC** \* Kit maniglia chiave-chiave finitura ottone

- KITCONVEXTRCRSC** \* Kit maniglia chiave-chiave finitura cromo satinato

- KITCONVEXTRCRLC** \* Kit maniglia chiave-chiave finitura cromo lucido

- KITCONVEXTROTRC** \* Kit maniglia chiave-chiave finitura ottone resista

- KITCONVEXTRINOC** \* Kit maniglia chiave-chiave finitura inox

- KITCONVEXTRARGP** \* Kit maniglia chiave-pomolo finitura argento

- KITCONVEXTRBIAP** \* Kit maniglia chiave-pomolo finitura laccato bianco

- KITCONVEXTRNERP** \* Kit maniglia chiave-pomolo finitura laccato nero

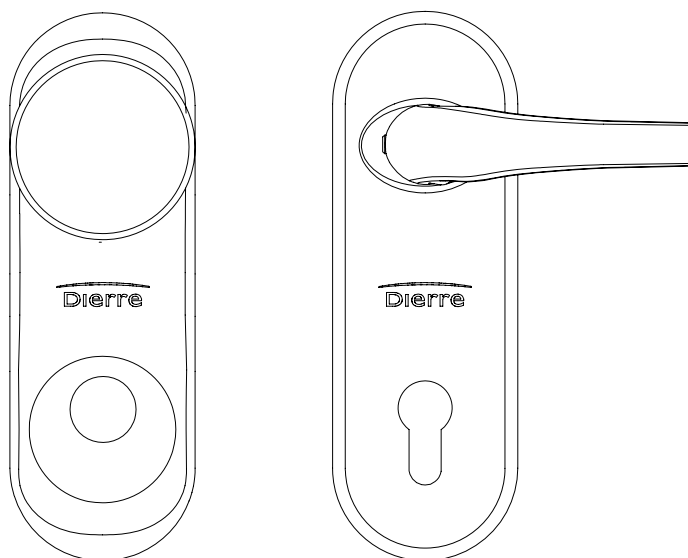
- KITCONVEXTROTP** \* Kit maniglia chiave-pomolo finitura ottone

- KITCONVEXTRCRSP** \* Kit maniglia chiave-pomolo finitura cromo satinato

- KITCONVEXTRCRLP** \* Kit maniglia chiave-pomolo finitura cromo lucido

- KITCONVEXTROTRP** \* Kit maniglia chiave-pomolo finitura ottone resista

- KITCONVEXTRINOP** \* Kit maniglia chiave-pomolo finitura inox

**DIERRE DESIGN**


esterno

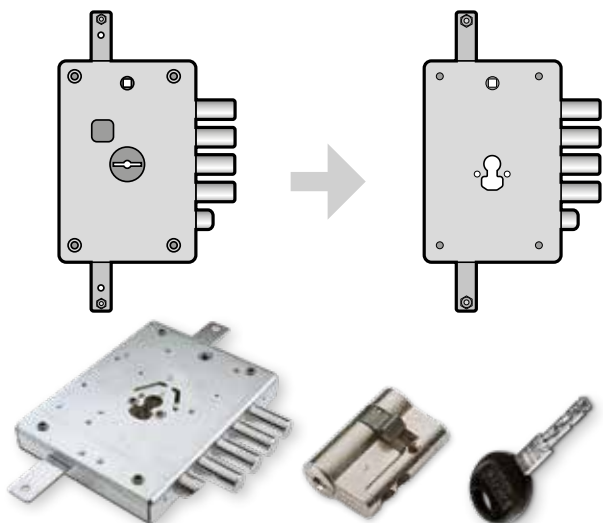
interno



*Il kit conversione sicura Gold è fornito per porte blindate in versione a spingere dal lato esterno.*

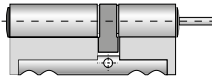
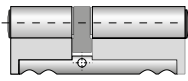
*Per ulteriori accessori supplementari come: pomolo, maniglia, quadro espansione, spioncino, copricerniere, limitatore d'apertura, ecc.. possono essere ordinati a parte come extra facendo riferimento al listino ricambi in vigore.*

\* Disponibile fino ad esaurimento scorte

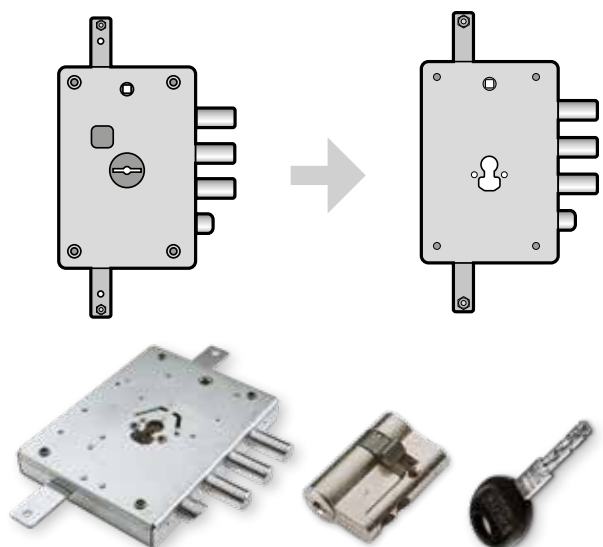


MOSTRINE NEW CRETA

## KIT CONVERSIONE SICURA PER PORTA BLINDATA DIERRE DA MODELLO AT4 - ASSO 5/6 - SPARTA 4/5/6 A PORTE CON SERRATURA A CILINDRO

| Codice   | Equipaggiamento   |
|--|---|
| <b>KITCONVNE42CPO</b>  | <ul style="list-style-type: none"> <li>N° 1 serratura a cilindro reversibile (SERNE 42 7)</li> <li>N° 1 cilindro New Power 30+30+49 con 5 chiavi normali</li> <li>Kit per ridimensionamento cilindro</li> <li>Mostrine New Creta colore bronzo con relativo kit fissaggio</li> <li>Defender e accessori di colore bronzo</li> </ul>         |
|  |   |
| CHIAVE POMOLO  |   |
| <b>KITCONVNE42CCH</b>  | <ul style="list-style-type: none"> <li>N° 1 serratura a cilindro reversibile (SERNE 42 7)</li> <li>N° 1 cilindro frizionato New Power 30+50 con 5 chiavi normali</li> <li>Kit per ridimensionamento cilindro</li> <li>Mostrine New Creta colore bronzo con relativo kit fissaggio</li> <li>Defender e accessori di colore bronzo</li> </ul> |
|  |   |
| CHIAVE CHIAVE  |   |

*Pomolo e maniglia non sono forniti di serie*

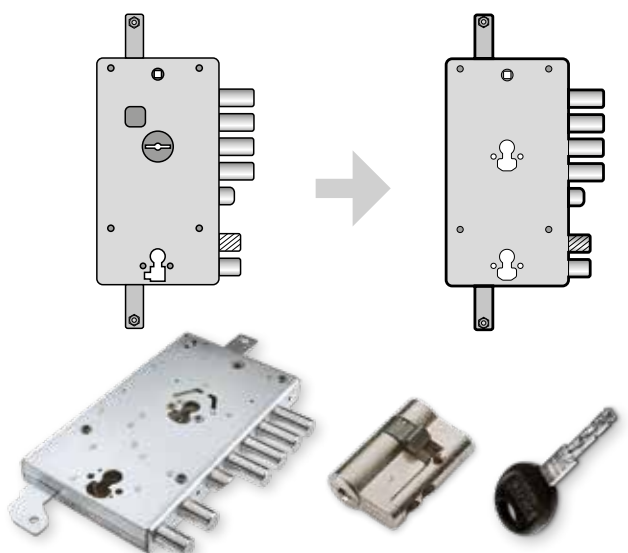


MOSTRINE NEW CRETA

## KIT CONVERSIONE SICURA PER PORTA BLINDATA DIERRE DA MODELLO DOUBLE 4 - SINGLE 5 A PORTE CON SERRATURA A CILINDRO

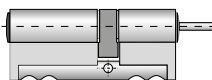
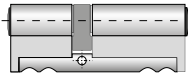
| Codice   | Equipaggiamento   |
|--|---|
| <b>KITCONVNE43CPO</b>  | <ul style="list-style-type: none"> <li>N° 1 serratura a cilindro reversibile (SERNE 43 7)</li> <li>N° 1 cilindro New Power 30+30+49 con 5 chiavi normali</li> <li>Kit per ridimensionamento cilindro</li> <li>Mostrine New Creta colore bronzo con relativo kit fissaggio</li> <li>Defender e accessori di colore bronzo</li> </ul>         |
|  |   |
| CHIAVE POMOLO  |   |
| <b>KITCONVNE43CCH</b>  | <ul style="list-style-type: none"> <li>N° 1 serratura a cilindro reversibile (SERNE 43 7)</li> <li>N° 1 cilindro frizionato New Power 30+50 con 5 chiavi normali</li> <li>Kit per ridimensionamento cilindro</li> <li>Mostrine New Creta colore bronzo con relativo kit fissaggio</li> <li>Defender e accessori di colore bronzo</li> </ul> |
|  |   |
| CHIAVE CHIAVE  |   |

*Pomolo e maniglia non sono forniti di serie*



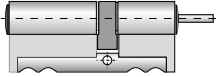
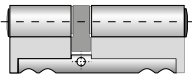
MOSTRINE NEW CRETA

## KIT CONVERSIONE SICURA PER PORTA BLINDATA DIERRE DA MODELLO AT3 - NUOVA SPARTA 3 - PALACE 3 A PORTE CON SERRATURA A CILINDRO

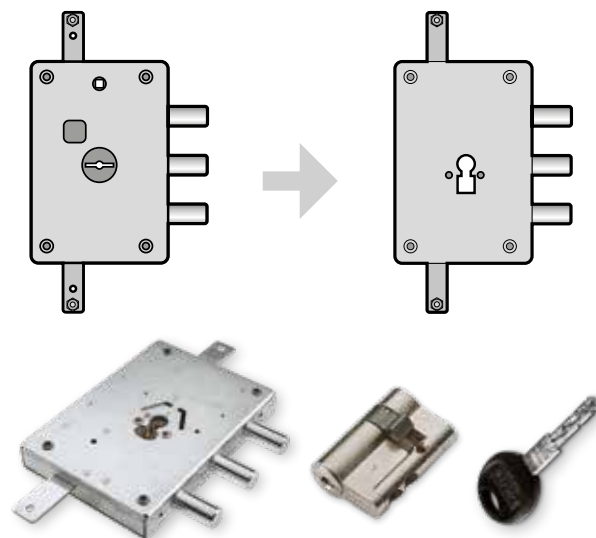
| Codice   | Equipaggiamento   |
|--|---|
| <b>KITCONVNE47CPO</b>  | <ul style="list-style-type: none"> <li>N° 1 serratura a cilindro reversibile (SERNE 47 7)</li> <li>N° 1 cilindro New Power 30+30+49 con 5 chiavi normali</li> <li>Kit per ridimensionamento cilindro</li> <li>Mostrine New Creta colore bronzo con relativo kit fissaggio</li> <li>Defender e accessori di colore bronzo</li> </ul>         |
|  |   |
| CHIAVE POMOLO  |   |
| <b>KITCONVNE47CCH</b>  | <ul style="list-style-type: none"> <li>N° 1 serratura a cilindro reversibile (SERNE 47 7)</li> <li>N° 1 cilindro frizionato New Power 30+50 con 5 chiavi normali</li> <li>Kit per ridimensionamento cilindro</li> <li>Mostrine New Creta colore bronzo con relativo kit fissaggio</li> <li>Defender e accessori di colore bronzo</li> </ul> |
|  |   |
| CHIAVE CHIAVE  |   |

*Pomolo e maniglia non sono forniti di serie*

## KIT CONVERSIONE SICURA PER PORTA BLINDATA DIERRE DA MODELLO AT3 - ASSO 3 (TIPO VECCHIO) - SPARTA 3 (TIPO VECCHIO) A PORTE CON SERRATURA A CILINDRO

| Codice  | Equipaggiamento  |
|---|--|
| <b>KITCONVNE44CPO56</b>   | <ul style="list-style-type: none"> <li>N° 1 serratura a cilindro reversibile (SER 32Y R)</li> <li>N° 1 cilindro New Power 30+30+49 con 5 chiavi normali</li> <li>Kit per ridimensionamento cilindro</li> <li>Mostrine New Creta colore bronzo con relativo kit fissaggio</li> <li>Defender e accessori di colore bronzo</li> </ul>         |
|  |  |
| CHIAVE POMOLO   |  |
| <b>KITCONVNE44CCH56</b>   | <ul style="list-style-type: none"> <li>N° 1 serratura a cilindro reversibile (SER 32Y R)</li> <li>N° 1 cilindro frizionato New Power 30+50 con 5 chiavi normali</li> <li>Kit per ridimensionamento cilindro</li> <li>Mostrine New Creta colore bronzo con relativo kit fissaggio</li> <li>Defender e accessori di colore bronzo</li> </ul> |
|  |  |
| CHIAVE CHIAVE   |  |

*Pomolo e maniglia non sono forniti di serie*



MOSTRINE NEW CRETA

## EXTRA AL KIT DI SERIE (COLORE BRONZO)

| Codice                | Descrizione   |
|-----------------------|---|
| <b>KITCONVEXTRARG</b> | Kit maniglia finitura argento   |
| <b>KITCONVEXTROT</b>  | Kit maniglia finitura simil ottone<br><i>(disponibile fino ad esaurimento scorte)</i> |

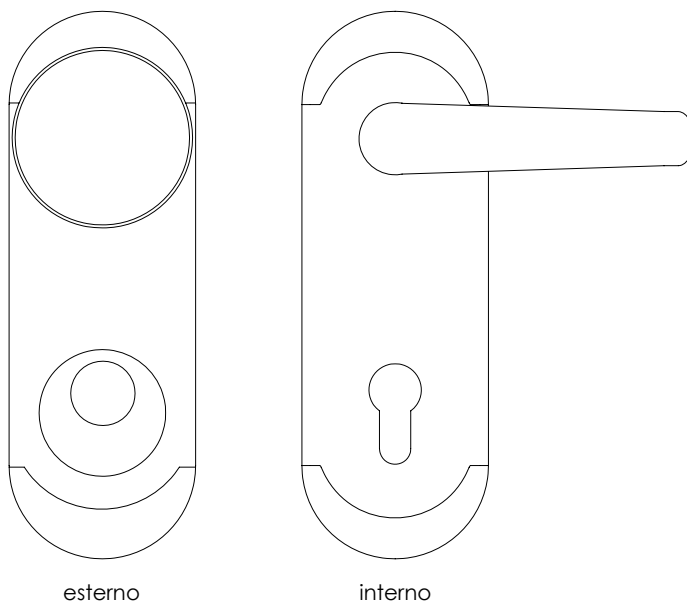
*Questo codice sostituisce la finitura bronzo fornita di serie.  
Codici in abbinamento al kit conversione*

## RICAMBIO AL KIT DI SERIE (COLORE BRONZO)

| Codice                 | Descrizione   |
|------------------------|---|
| <b>KITCONVMOSTARG*</b> | Kit conversione mostrina finitura argento   |
| <b>KITCONVMOSTBRZ*</b> | Kit conversione mostrina finitura bronzo  |
| <b>KITCONVMOSTOTT*</b> | Kit conversione mostrina finitura simil ottone<br><i>(disponibile fino ad esaurimento scorte)</i> |


*\* Pomolo e maniglia non sono forniti di serie*

## NEW CRETA

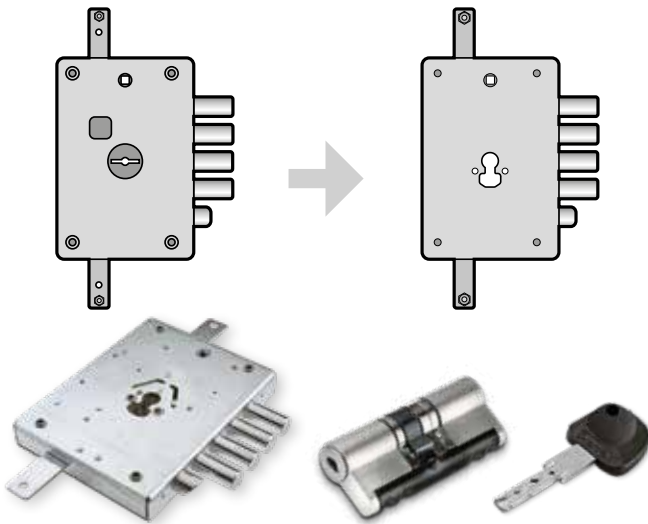


esterno

interno

 Il kit conversione sicura è fornito per porte blindate in versione a spingere dal lato esterno.

Per ulteriori accessori supplementari come: pomolo, maniglia, quadro espansione, spioncino, copricerniere, limitatore d'apertura, ecc.. possono essere ordinati a parte come extra facendo riferimento al listino ricambi in vigore.

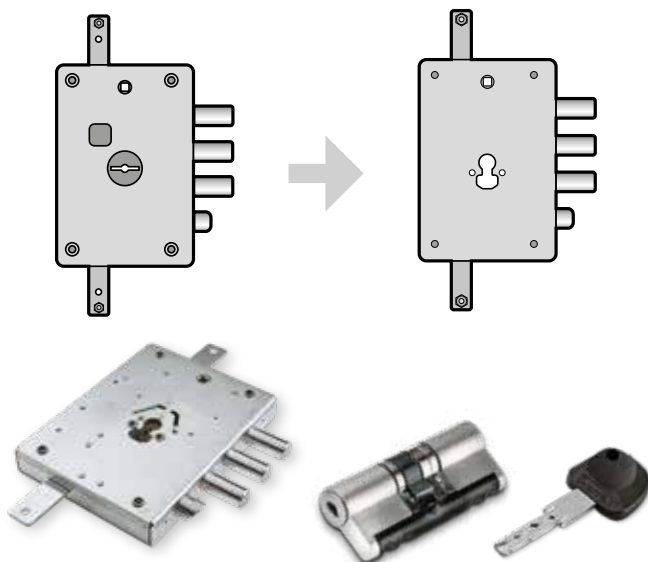


MOSTRINE NEW CRETA

## KIT CONVERSIONE SICURA PER PORTA BLINDATA DIERRE DA MODELLO AT4 - ASSO 5/6 - SPARTA 4/5/6 A PORTE CON SERRATURA A CILINDRO

| Codice                | Equipaggiamento  |
|-----------------------|--|
| <b>KITCODUNE42CPO</b> | <ul style="list-style-type: none"> <li>N° 1 serratura a cilindro reversibile (SERNE 42 7)</li> <li>N° 1 cilindro D-Up 30+30+75 con 5 chiavi normali</li> <li>Kit per ridimensionamento cilindro</li> <li>Mostrine New Creta colore bronzo con relativo kit fissaggio</li> <li>Defender e accessori di colore bronzo</li> </ul>         |
|                       | CHIAVE POMOLO  |
| <b>KITCODUNE42CCH</b> | <ul style="list-style-type: none"> <li>N° 1 serratura a cilindro reversibile (SERNE 42 7)</li> <li>N° 1 cilindro frizionato D-Up 30+50 con 5 chiavi normali</li> <li>Kit per ridimensionamento cilindro</li> <li>Mostrine New Creta colore bronzo con relativo kit fissaggio</li> <li>Defender e accessori di colore bronzo</li> </ul> |
|                       | CHIAVE CHIAVE  |

*Pomolo e maniglia non sono forniti di serie*

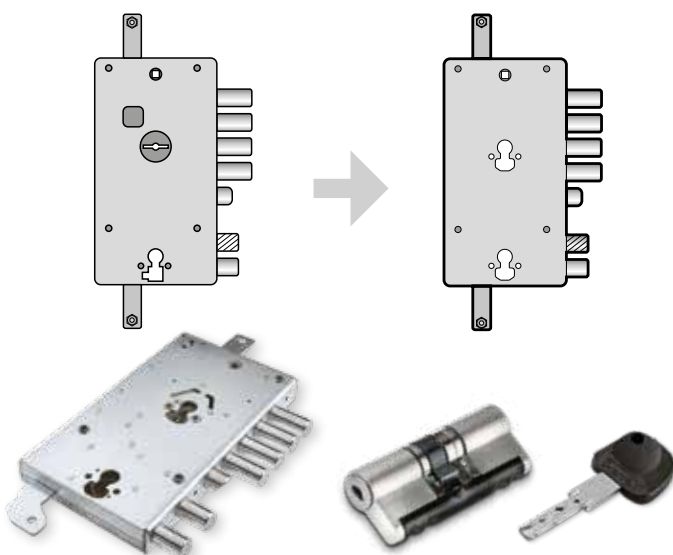


MOSTRINE NEW CRETA

## KIT CONVERSIONE SICURA PER PORTA BLINDATA DIERRE DA MODELLO DOUBLE 4 - SINGLE 5 A PORTE CON SERRATURA A CILINDRO

| Codice                | Equipaggiamento  |
|-----------------------|--|
| <b>KITCODUNE43CPO</b> | <ul style="list-style-type: none"> <li>N° 1 serratura a cilindro reversibile (SERNE 43 7)</li> <li>N° 1 cilindro D-Up 30+30+75 con 5 chiavi normali</li> <li>Kit per ridimensionamento cilindro</li> <li>Mostrine New Creta colore bronzo con relativo kit fissaggio</li> <li>Defender e accessori di colore bronzo</li> </ul>         |
|                       | CHIAVE POMOLO  |
| <b>KITCODUNE43CCH</b> | <ul style="list-style-type: none"> <li>N° 1 serratura a cilindro reversibile (SERNE 43 7)</li> <li>N° 1 cilindro frizionato D-Up 30+50 con 5 chiavi normali</li> <li>Kit per ridimensionamento cilindro</li> <li>Mostrine New Creta colore bronzo con relativo kit fissaggio</li> <li>Defender e accessori di colore bronzo</li> </ul> |
|                       | CHIAVE CHIAVE  |

*Pomolo e maniglia non sono forniti di serie*



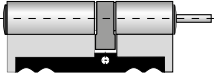

MOSTRINE NEW CRETA

## KIT CONVERSIONE SICURA PER PORTA BLINDATA DIERRE DA MODELLO AT3 - NUOVA SPARTA 3 - PALACE 3 A PORTE CON SERRATURA A CILINDRO

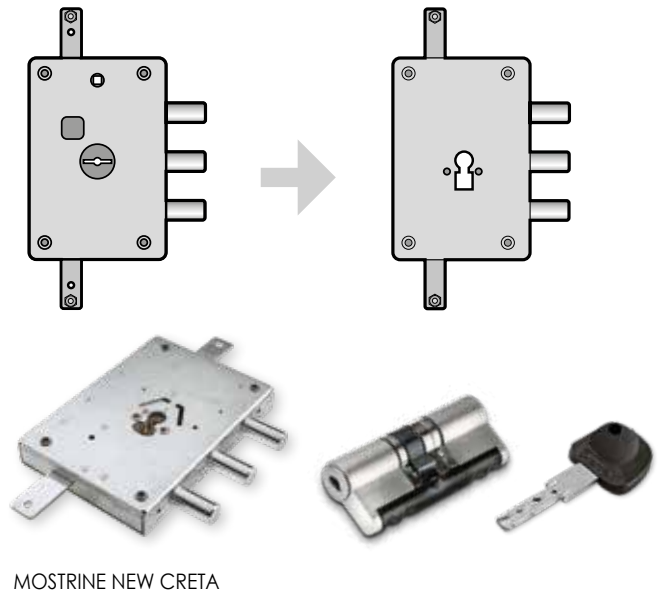
| Codice                | Equipaggiamento  |
|-----------------------|--|
| <b>KITCODUNE47CPO</b> | <ul style="list-style-type: none"> <li>N° 1 serratura a cilindro reversibile (SERNE 47 7)</li> <li>N° 1 cilindro D-Up 30+30+75 con 5 chiavi normali</li> <li>Kit per ridimensionamento cilindro</li> <li>Mostrine New Creta colore bronzo con relativo kit fissaggio</li> <li>Defender e accessori di colore bronzo</li> </ul>         |
|                       | CHIAVE POMOLO  |
| <b>KITCODUNE47CCH</b> | <ul style="list-style-type: none"> <li>N° 1 serratura a cilindro reversibile (SERNE 47 7)</li> <li>N° 1 cilindro frizionato D-Up 30+50 con 5 chiavi normali</li> <li>Kit per ridimensionamento cilindro</li> <li>Mostrine New Creta colore bronzo con relativo kit fissaggio</li> <li>Defender e accessori di colore bronzo</li> </ul> |
|                       | CHIAVE CHIAVE  |

*Pomolo e maniglia non sono forniti di serie*

**KIT CONVERSIONE SICURA  
PER PORTA BLINDATA DIERRE  
DA MODELLO AT3 - ASSO 3 (TIPO VECCHIO) -  
SPARTA 3 (TIPO VECCHIO)  
A PORTE CON SERRATURA A CILINDRO**

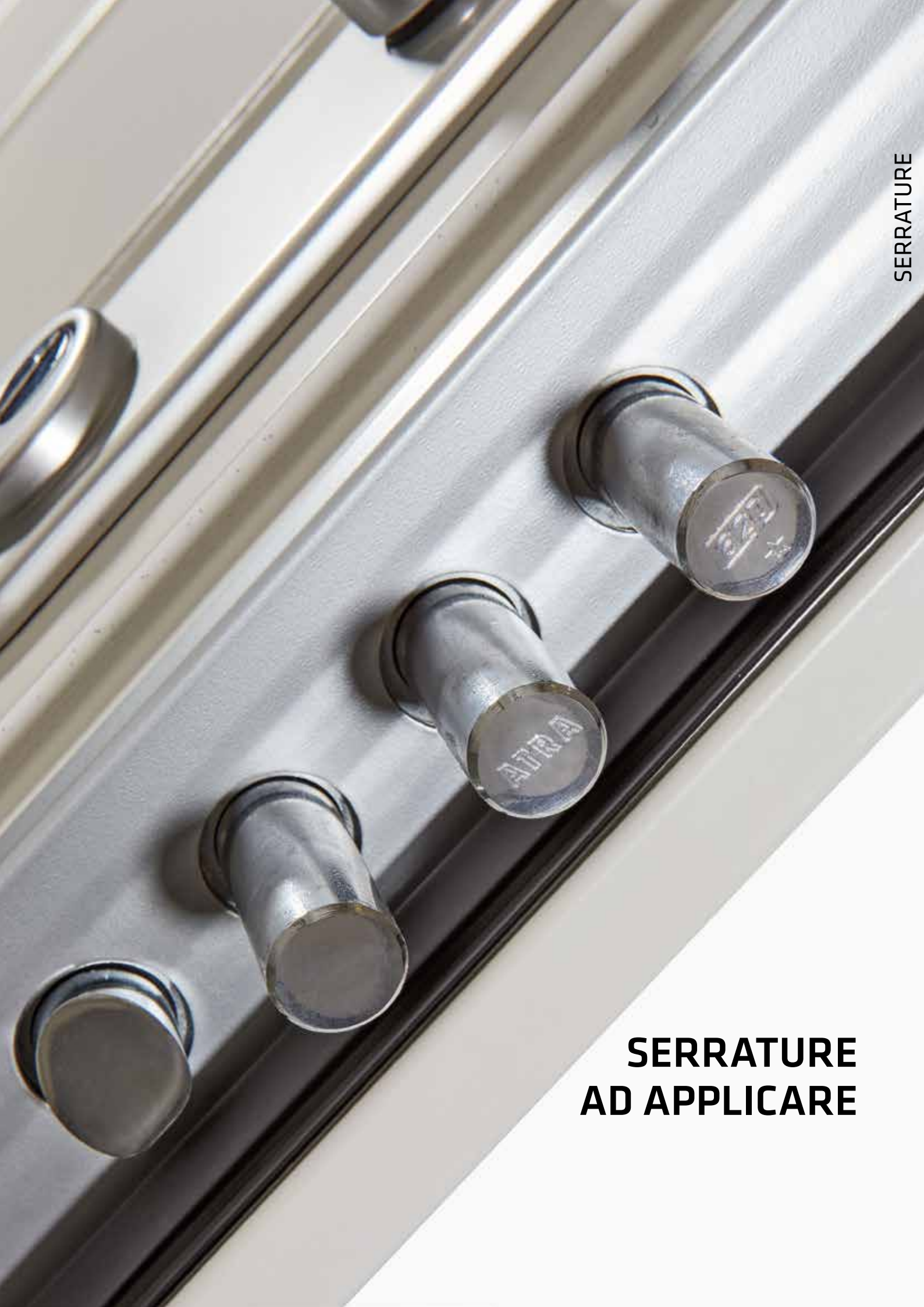
| Codice  | Equipaggiamento   |
|---|---|
| <b>KITCOUPNE44CPO56</b>   | <ul style="list-style-type: none"> <li>• N° 1 serratura a cilindro reversibile (SER 32Y R)</li> <li>• N° 1 cilindro D-Up 30+30+75 con 5 chiavi normali</li> <li>• Kit per ridimensionamento cilindro</li> <li>• Mostrine New Creta colore bronzo con relativo kit fissaggio</li> <li>• Defender e accessori di colore bronzo</li> </ul>         |
|  |   |
| CHIAVE POMOLO   |   |
| <b>KITCOUPNE44CCH56</b>   | <ul style="list-style-type: none"> <li>• N° 1 serratura a cilindro reversibile (SER 32Y R)</li> <li>• N° 1 cilindro frizionato D-Up 30+50 con 5 chiavi normali</li> <li>• Kit per ridimensionamento cilindro</li> <li>• Mostrine New Creta colore bronzo con relativo kit fissaggio</li> <li>• Defender e accessori di colore bronzo</li> </ul> |
|  |   |
| CHIAVE CHIAVE   |   |

*Pomolo e maniglia non sono forniti di serie*





**SERRATURE  
AD APPLICARE**





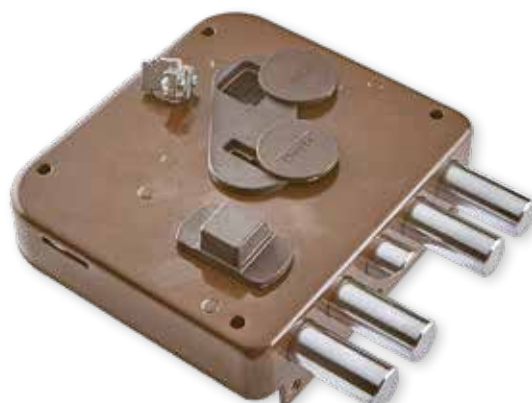
# Serrature ad applicare a doppia mappa e a cilindro

Serrature a 4 mandate con corsa da 38 mm  
e accessori dedicati per porte in legno e in ferro

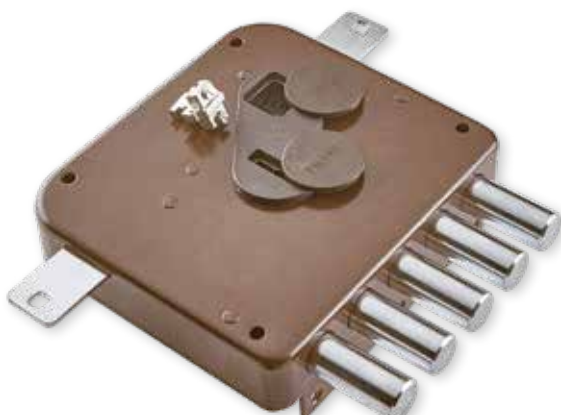
SER 1021 2 DA



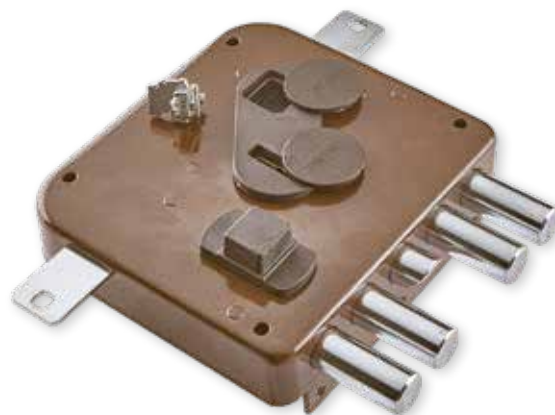
SER 1121 2 DA



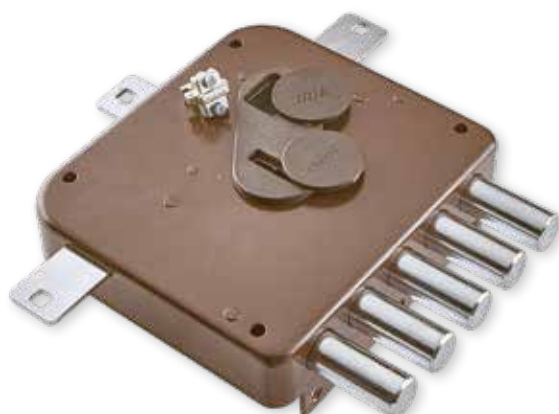
SER 3021 2 DA



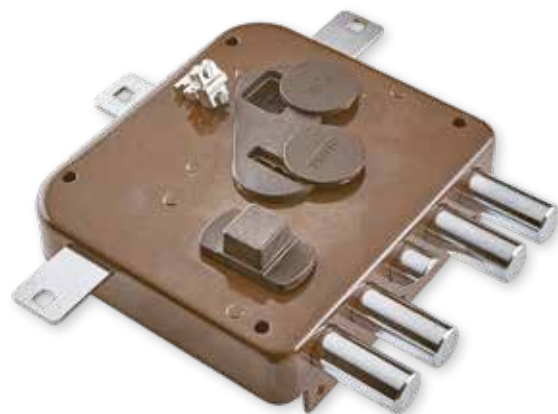
SER 3121 2 DA

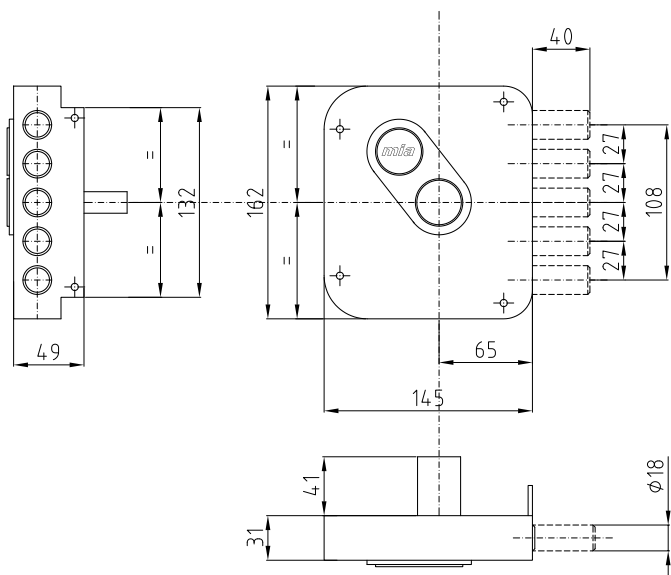


SER 5021 2 DA



SER 5121 2 DA

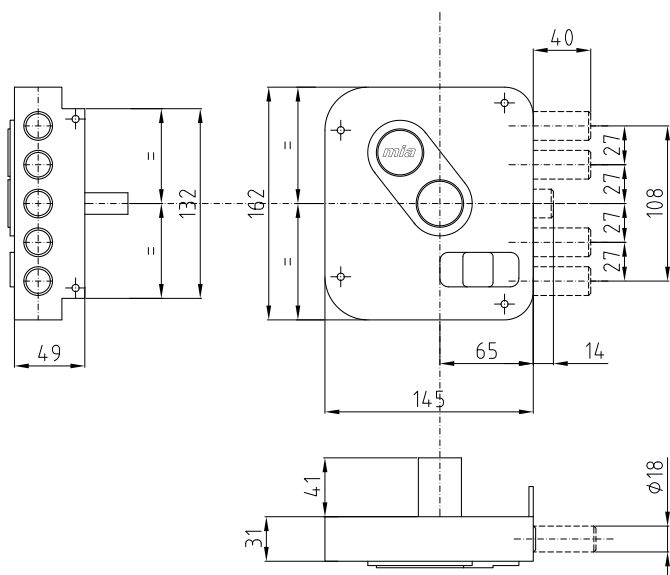




## SERRATURA LATERALE SENZA SCROCCO FINITURA: VERNICIATURA BRONZATA

| Codice               |                      | Chiavi  | Peso (Kg) |
|----------------------|----------------------|---------|-----------|
| Destra               | Sinistra             |         |           |
| <b>SER 1021 2 DA</b> | <b>SER 1022 2 SA</b> | DRITTE  | 2,63      |
| <b>SER 1021 4 DA</b> | <b>SER 1022 4 SA</b> | SNODATE | 2,65      |

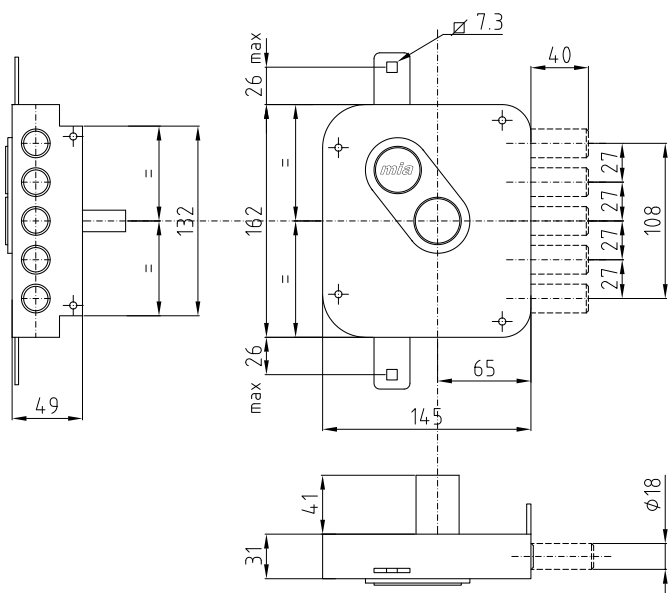
La serratura è corredata di:  
Astuccio sigillato con 3 chiavi normali  
e blocchetto - Chiave di prova  
- Incontro basso (INC 1120 T)  
- Mostrina - Viteria



## SERRATURA LATERALE CON SCROCCO FINITURA: VERNICIATURA BRONZATA

| Codice               |                      | Chiavi  | Peso (Kg) |
|----------------------|----------------------|---------|-----------|
| Destra               | Sinistra             |         |           |
| <b>SER 1121 2 DA</b> | <b>SER 1122 2 SA</b> | DRITTE  | 2,65      |
| <b>SER 1121 4 DA</b> | <b>SER 1122 4 SA</b> | SNODATE | 2,78      |

La serratura è corredata di:  
Astuccio sigillato con 3 chiavi normali  
e blocchetto - Chiave di prova  
- Incontro basso (INC 1120 T)  
- Mostrina - Viteria



## SERRATURA TRIPlice SENZA SCROCCO FINITURA: VERNICIATURA BRONZATA

| Codice                                |                                       | Chiavi  | Peso (Kg) |
|---------------------------------------|---------------------------------------|---------|-----------|
| Destra                                | Sinistra                              |         |           |
| <b>SER 3021 2 DA</b>                  | <b>SER 3022 2 SA</b>                  | DIRITTE | 2,78      |
| <b>SER 3021 21 DA<br/>(serr+aste)</b> | <b>SER 3022 21 SA<br/>(serr+aste)</b> | DIRITTE | 4,41      |
| <b>SER 3021 4 DA</b>                  | <b>SER 3022 4 SA</b>                  | SNODATE | 2,79      |
| <b>SER 3021 41 DA<br/>(serr+aste)</b> | <b>SER 3022 41 SA<br/>(serr+aste)</b> | SNODATE | 4,43      |

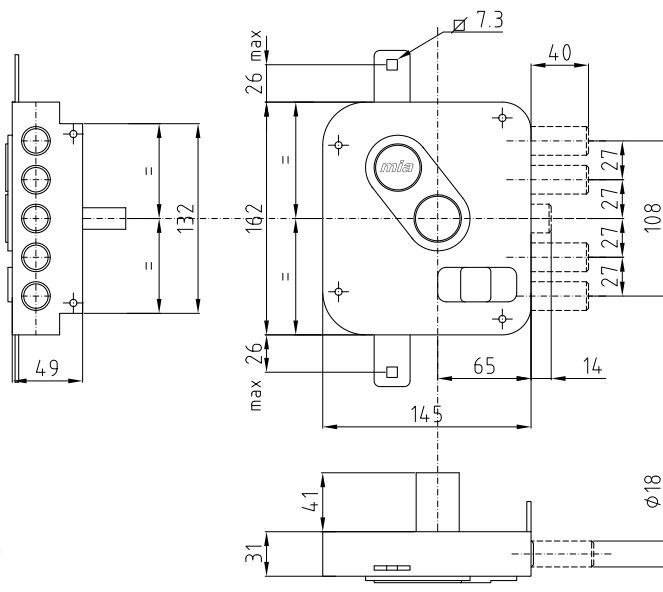
La serratura è corredata di:  
Astuccio sigillato con 3 chiavi normali  
e blocchetto - Chiave di prova  
- Incontro basso (INC 1120 T)  
- Mostrina - Viteria



**SERRATURA TRIPLICE CON SCROCCO**  
FINITURA: VERNICIATURA BRONZATA

| Codice                            |                                   | Chiavi  | Peso (Kg) |
|-----------------------------------|-----------------------------------|---------|-----------|
| Destra                            | Sinistra                          |         |           |
| <b>SER 3121 2 DA</b>              | <b>SER 3122 2 SA</b>              | DIRITTE | 2,80      |
| <b>SER 3121 21 DA (serr+aste)</b> | <b>SER 3122 21 SA (serr+aste)</b> | DIRITTE | 4,44      |
| <b>SER 3121 4 DA</b>              | <b>SER 3122 4 SA</b>              | SNODATE | 2,84      |
| <b>SER 3121 41 DA (serr+aste)</b> | <b>SER 3122 41 SA (serr+aste)</b> | SNODATE | 4,46      |

La serratura è corredata di:  
Astuccio sigillato con 3 chiavi  
e blocchetto - Chiave di prova  
- Incontro basso (INC 1120 T)  
- Mostrina - Viteria

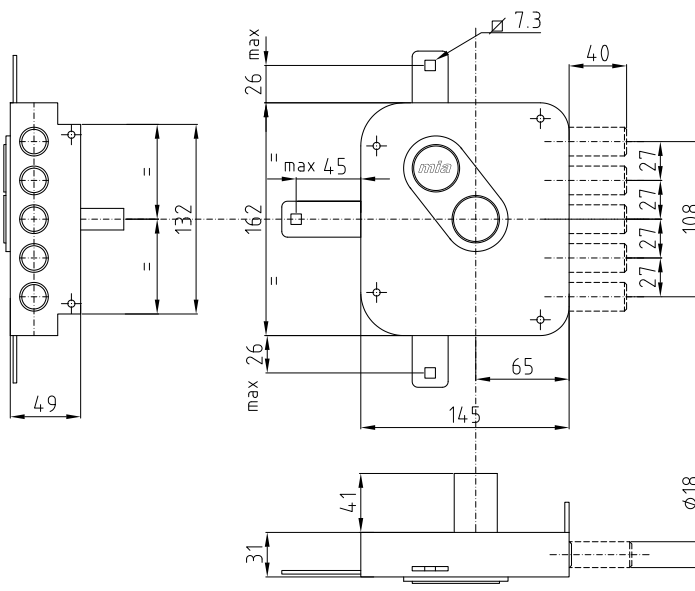


SERRATURE

**SERRATURA QUINTUPLICE SENZA SCROCCO**  
FINITURA: VERNICIATURA BRONZATA

| Codice                            |                                   | Chiavi  | Peso kg |
|-----------------------------------|-----------------------------------|---------|---------|
| Destra                            | Sinistra                          |         |         |
| <b>SER 5021 2 DA</b>              | <b>SER 5022 2 SA</b>              | DIRITTE | 3,47    |
| <b>SER 5021 21 DA (serr+aste)</b> | <b>SER 5022 21 SA (serr+aste)</b> | DIRITTE | 6,80    |
| <b>SER 5021 4 DA</b>              | <b>SER 5022 4 SA</b>              | SNODATE | 3,49    |
| <b>SER 5021 41 DA (serr+aste)</b> | <b>SER 5022 41 SA (serr+aste)</b> | SNODATE | 6,8     |

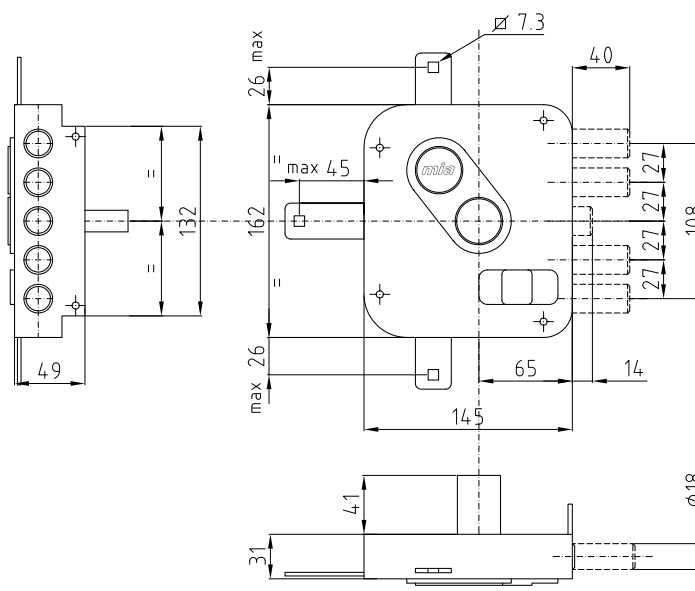
La serratura è corredata di:  
Astuccio sigillato con 3 chiavi  
e blocchetto - Chiave di prova  
- Incontro basso (INC 1120 T)  
- Mostrina - Viteria  
- Deviatore DEV 1020 R

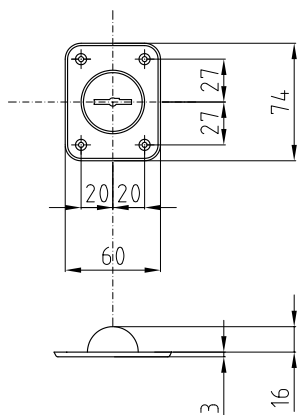


**SERRATURA QUINTUPLICE CON SCROCCO**  
FINITURA: VERNICIATURA BRONZATA

| Codice                            |                                   | Chiavi  | Peso (kg) |
|-----------------------------------|-----------------------------------|---------|-----------|
| Destra                            | Sinistra                          |         |           |
| <b>SER 5121 2 DA</b>              | <b>SER 5122 2 SA</b>              | DIRITTE | 3,49      |
| <b>SER 5121 21 DA (serr+aste)</b> | <b>SER 5122 21 SA (serr+aste)</b> | DIRITTE | 6,83      |
| <b>SER 5121 4 DA</b>              | <b>SER 5122 4 SA</b>              | SNODATE | 3,43      |
| <b>SER 5121 41 DA (serr+aste)</b> | <b>SER 5122 41 SA (serr+aste)</b> | SNODATE | 6,84      |

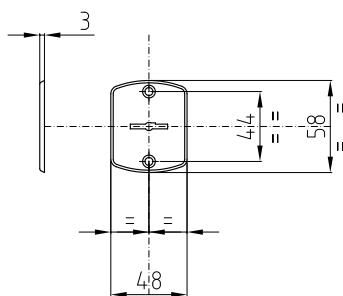
La serratura è corredata di:  
Astuccio sigillato con 3 chiavi  
e blocchetto - Chiave di prova  
- Incontro basso (INC 1120 T)  
- Mostrina - Viteria  
- Deviatore DEV 1020 R





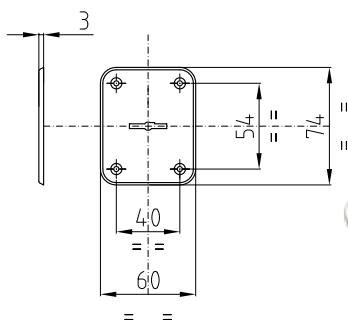
**MOSTRINA ESTERNA  
CON 4 FORI DI FISSAGGIO COMPLETA DI VITI**

| Codice            | Finitura | Peso (gr) |
|-------------------|----------|-----------|
| <b>MOS 2130 U</b> | Ottone   | 31        |



**MOSTRINA ESTERNA PER PORTA BLINDATA  
CON 2 FORI DI FISSAGGIO  
COMPLETA DI VITI**

| Codice             | Finitura                         | Peso (gr) |
|--------------------|----------------------------------|-----------|
| <b>MOS 1130 U</b>  | ottone                           | 18        |
| <b>MOS 1150 U</b>  | alluminio<br>anodizzato bronzo   | 8         |
| <b>MOS 1150A U</b> | alluminio<br>anodizzato naturale | 8         |
| <b>MOS 1150N U</b> | alluminio<br>anodizzato nero     | 8         |
| <b>MOS 1150L U</b> | cromo lucido                     | 18        |
| <b>MOS 1150S U</b> | cromo satinato                   | 18        |



**MOSTRINA ESTERNA PER PORTA BLINDATA  
CON 4 FORI DI FISSAGGIO  
COMPLETA DI VITI**

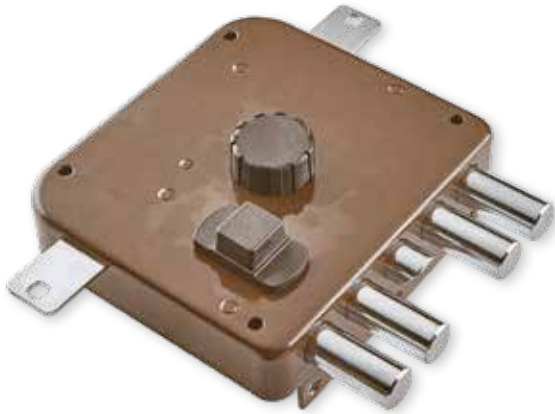
| Codice             | Finitura                         | Peso (gr) |
|--------------------|----------------------------------|-----------|
| <b>MOS 8130 U</b>  | ottone                           | 29        |
| <b>MOS 8150 U</b>  | alluminio<br>anodizzato bronzo   | 14        |
| <b>MOS 8150A U</b> | alluminio<br>anodizzato naturale | 14        |
| <b>MOS 8150N U</b> | alluminio<br>anodizzato nero     | 14        |
| <b>MOS 8150L U</b> | cromo lucido                     | 29        |
| <b>MOS 8150S U</b> | cromo satinato                   | 29        |

# Serrature ad applicare con cilindro a pompa PRESS

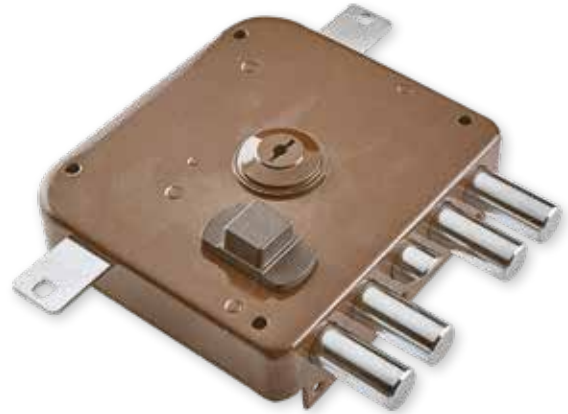
Serrature a 2 mandate con corsa da 38 mm e accessori dedicati per porte in legno e in ferro

**SER 102150 6 DG****SER 102150 9 DG****SER 112150 6 DG****SER 112150 9 DG****SER 302150 6 DG****SER 302150 9 DG**

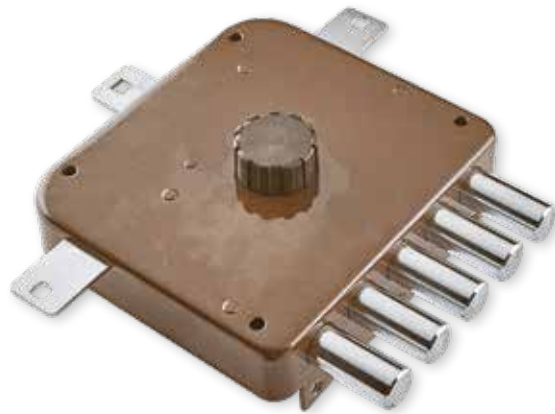
**SER 312150 6 DG**



**SER 312150 9 DG**



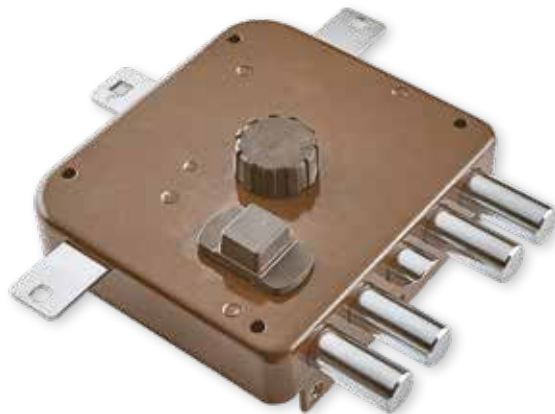
**SER 502150 6 DG**



**SER 502150 9 DG**



**SER 512150 6 DG**



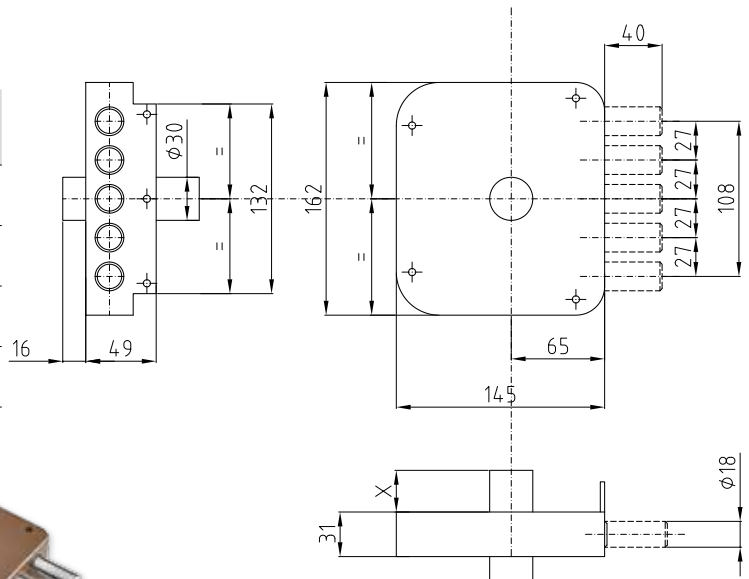
**SER 512150 9 DG**



## SERRATURA LATERALE SENZA SCROCCO APERTURA INTERNA CON POMOLO FINITURA: VERNICIATURA BRONZATA

| Codice                 |                        | X  | Peso (Kg) |
|------------------------|------------------------|----|-----------|
| Destra                 | Sinistra               |    |           |
| <b>SER 102150 6 DG</b> | <b>SER 102250 6 SG</b> | 50 | 2,50      |
| <b>SER 102160 6 DG</b> | <b>SER 102260 6 SG</b> | 60 | 2,60      |
| <b>SER 102170 6 DG</b> | <b>SER 102270 6 SG</b> | 70 | 2,70      |
| <b>SER 102180 6 DG</b> | <b>SER 102280 6 SG</b> | 80 | 2,80      |

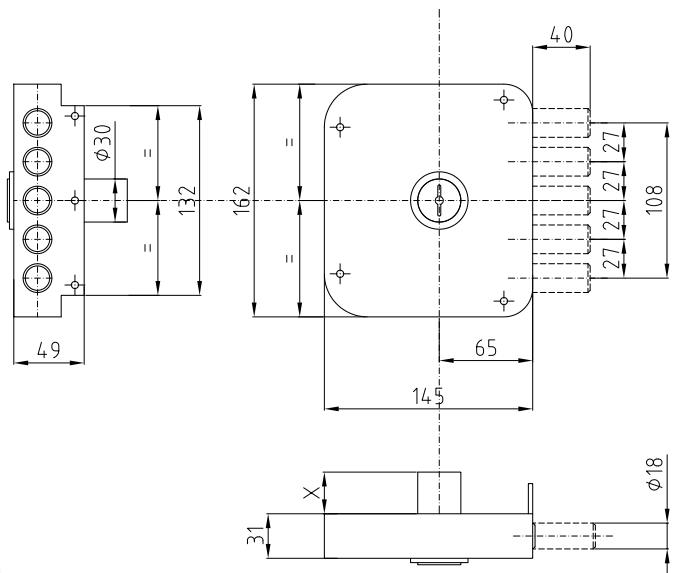
La serratura è corredata di:  
 - Incontro basso (INC 1120 T)  
 - Mostrina esterna cromata (MOS 1140 U)  
 - N° 3 chiavi - Viteria.  
 Nel prezzo è compreso un cilindro-pompa con antistrappo. Tutti gli accessori non indicati non sono compresi nel prezzo

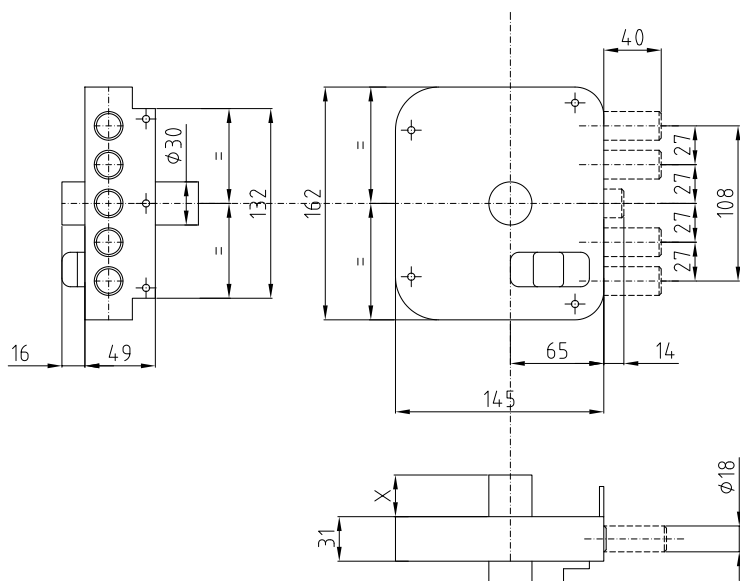


## SERRATURA LATERALE SENZA SCROCCO APERTURA INTERNA CON CHIAVE FINITURA: VERNICIATURA BRONZATA

| Codice                 |                        | X  | Peso (Kg) |
|------------------------|------------------------|----|-----------|
| Destra                 | Sinistra               |    |           |
| <b>SER 102150 9 DG</b> | <b>SER 102250 9 SG</b> | 50 | 2,40      |
| <b>SER 102160 9 DG</b> | <b>SER 102260 9 SG</b> | 60 | 2,50      |
| <b>SER 102170 9 DG</b> | <b>SER 102270 9 SG</b> | 70 | 2,60      |
| <b>SER 102180 9 DG</b> | <b>SER 102280 9 SG</b> | 80 | 2,70      |

La serratura è corredata di:  
 - Incontro basso (INC 1120 T)  
 - Mostrina esterna cromata (MOS 1140 U)  
 - N° 3 chiavi - Viteria.  
 Nel prezzo è compreso un cilindro-pompa con antistrappo. Tutti gli accessori non indicati non sono compresi nel prezzo

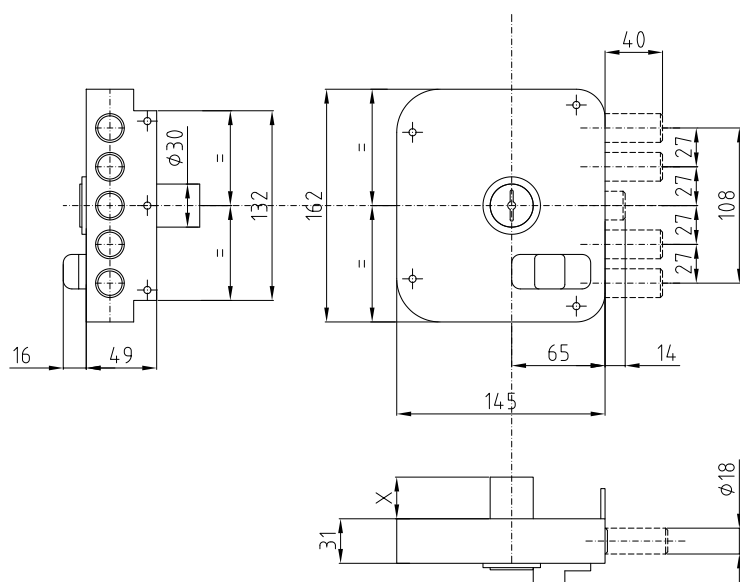
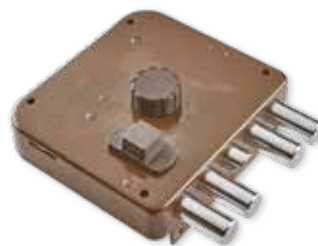




## SERRATURA LATERALE CON SCROCCO APERTURA INTERNA CON POMOLO FINITURA: VERNICIATURA BRONZATA

| Codice                 |                        | X  | Peso (Kg) |
|------------------------|------------------------|----|-----------|
| Destra                 | Sinistra               |    |           |
| <b>SER 112150 6 DG</b> | <b>SER 112250 6 SG</b> | 50 | 2,54      |
| <b>SER 112160 6 DG</b> | <b>SER 112260 6 SG</b> | 60 | 2,64      |
| <b>SER 112170 6 DG</b> | <b>SER 112270 6 SG</b> | 70 | 2,74      |
| <b>SER 112180 6 DG</b> | <b>SER 112280 6 SG</b> | 80 | 2,84      |

La serratura è corredata di:  
 - Incontro basso (INC 1120 T)  
 - Mostrina esterna cromata (MOS 1140 U)  
 - N° 3 chiavi - Viteria  
 Nel prezzo è compreso  
 un cilindro-pompa con antistrappo.  
 Tutti gli accessori non indicati  
 non sono compresi nel prezzo



## SERRATURA LATERALE CON SCROCCO - APERTURA INTERNA CON CHIAVE FINITURA: VERNICIATURA BRONZATA

| Codice                 |                        | X  | Peso (Kg) |
|------------------------|------------------------|----|-----------|
| Destra                 | Sinistra               |    |           |
| <b>SER 112150 9 DG</b> | <b>SER 112250 9 SG</b> | 50 | 2,53      |
| <b>SER 112160 9 DG</b> | <b>SER 112260 9 SG</b> | 60 | 2,63      |
| <b>SER 112170 9 DG</b> | <b>SER 112270 9 SG</b> | 70 | 2,73      |
| <b>SER 112180 9 DG</b> | <b>SER 112280 9 SG</b> | 80 | 2,83      |

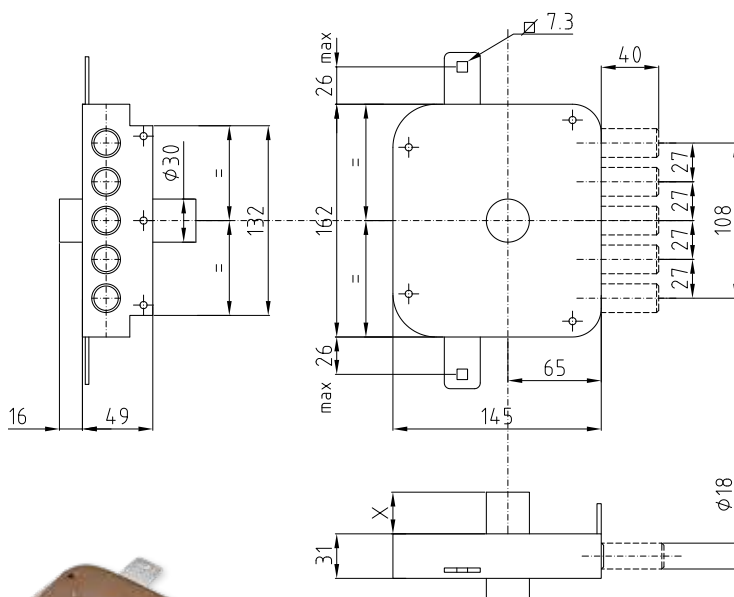
La serratura è corredata di:  
 - Incontro basso (INC 1120 T)  
 - Mostrina esterna cromata (MOS 1140 U)  
 - N° 3 chiavi - Viteria  
 Nel prezzo è compreso  
 un cilindro-pompa con antistrappo.  
 Tutti gli accessori non indicati  
 non sono compresi nel prezzo



## SERRATURA TRIPLICE SENZA SCROCCO APERTURA INTERNA CON POMOLO FINITURA: VERNICIATURA BRONZATA

| Codice                          |                                 | X  | Peso (Kg) |
|---------------------------------|---------------------------------|----|-----------|
| Destra                          | Sinistra                        |    |           |
| SER 302150 6 DG                 | SER 302250 6 SG                 | 50 | 2,65      |
| SER 302160 6 DG                 | SER 302260 6 SG                 | 60 | 2,75      |
| SER 302170 6 DG                 | SER 302270 6 SG                 | 70 | 2,85      |
| SER 302180 6 DG                 | SER 302280 6 SG                 | 80 | 2,95      |
| SER 302150 61 DG<br>(serr+aste) | SER 302250 61 SG<br>(serr+aste) | 50 | 4,24      |
| SER 302160 61 DG<br>(serr+aste) | SER 302260 61 SG<br>(serr+aste) | 60 | 4,29      |
| SER 302170 61 DG<br>(serr+aste) | SER 302270 61 SG<br>(serr+aste) | 70 | 4,34      |
| SER 302180 61 DG<br>(serr+aste) | SER 302280 61 SG<br>(serr+aste) | 80 | 4,37      |

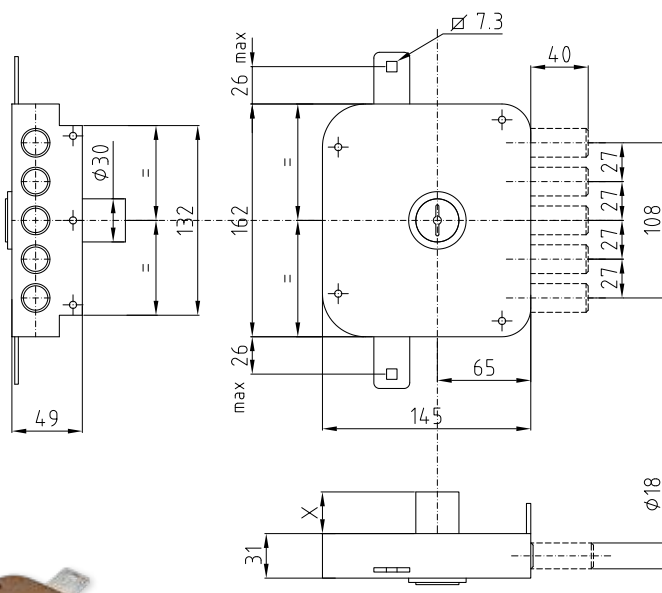
La serratura è corredata di:  
 - Incontro basso (INC 1120 T)  
 - Mostrina esterna cromata (MOS 1140 U)  
 - N° 3 chiavi - Viteria.  
 Nel prezzo è compreso un cilindro-pompa con antistrappo.  
 Tutti gli accessori non indicati non sono compresi nel prezzo



## SERRATURA TRIPLICE SENZA SCROCCO APERTURA INTERNA CON CHIAVE FINITURA: VERNICIATURA BRONZATA

| Codice                          |                                 | X  | Peso (Kg) |
|---------------------------------|---------------------------------|----|-----------|
| Destra                          | Sinistra                        |    |           |
| SER 302150 9 DG                 | SER 302250 9 SG                 | 50 | 2,64      |
| SER 302160 9 DG                 | SER 302260 9 SG                 | 60 | 2,74      |
| SER 302170 9 DG                 | SER 302270 9 SG                 | 70 | 2,84      |
| SER 302180 9 DG                 | SER 302280 9 SG                 | 80 | 2,94      |
| SER 302150 91 DG<br>(serr+aste) | SER 302250 91 SG<br>(serr+aste) | 50 | 4,24      |
| SER 302160 91 DG<br>(serr+aste) | SER 302260 91 SG<br>(serr+aste) | 60 | 4,29      |
| SER 302170 91 DG<br>(serr+aste) | SER 302270 91 SG<br>(serr+aste) | 70 | 4,34      |
| SER 302180 91 DG<br>(serr+aste) | SER 302280 91 SG<br>(serr+aste) | 80 | 4,37      |

La serratura è corredata di:  
 - Incontro basso (INC 1120 T)  
 - Mostrina esterna cromata (MOS 1140 U)  
 - N° 3 chiavi - Viteria.  
 Nel prezzo è compreso un cilindro-pompa con antistrappo.  
 Tutti gli accessori non indicati non sono compresi nel prezzo

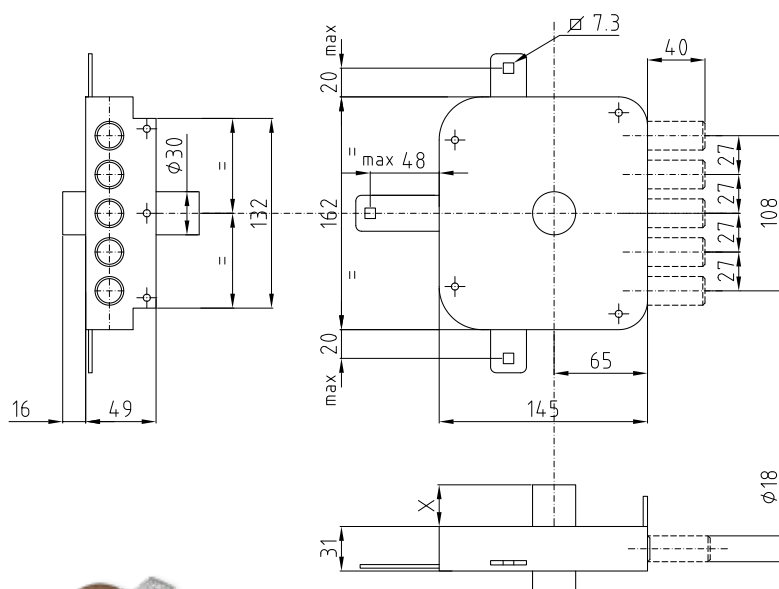




## SERRATURA QUINTUPLICE SENZA SCROCCO APERTURA INTERNA CON POMOLO FINITURA: VERNICIATURA BRONZATA

| Codice                          |                                 | X  | Peso (Kg) |
|---------------------------------|---------------------------------|----|-----------|
| Destra                          | Sinistra                        |    |           |
| SER 502150 6 DG                 | SER 502250 6 SG                 | 50 | 3,20      |
| SER 502160 6 DG                 | SER 502260 6 SG                 | 60 | 3,30      |
| SER 502170 6 DG                 | SER 502270 6 SG                 | 70 | 3,40      |
| SER 502180 6 DG                 | SER 502280 6 SG                 | 80 | 3,50      |
| SER 502150 61 DG<br>(serr+aste) | SER 502250 61 SG<br>(serr+aste) | 50 | 6,60      |
| SER 502160 61 DG<br>(serr+aste) | SER 502260 61 SG<br>(serr+aste) | 60 | 6,70      |
| SER 502170 61 DG<br>(serr+aste) | SER 502270 61 SG<br>(serr+aste) | 70 | 6,80      |
| SER 502180 61 DG<br>(serr+aste) | SER 502280 61 SG<br>(serr+aste) | 80 | 6,90      |

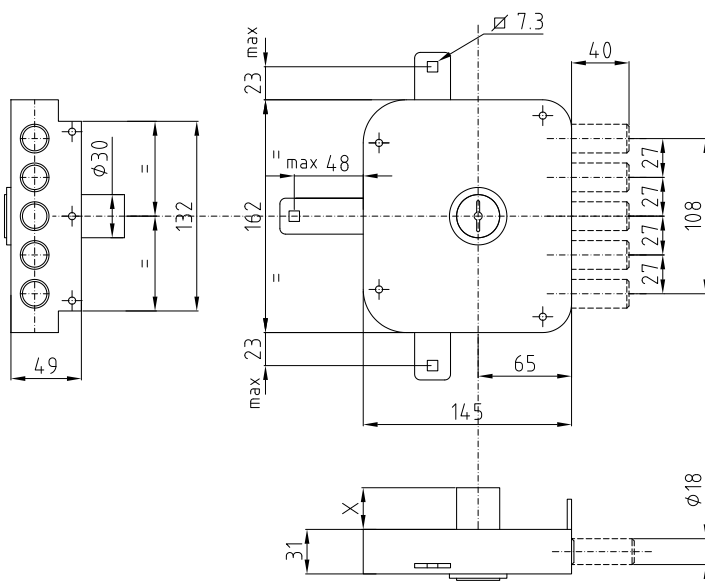
La serratura è corredata di:  
 - Incontro basso (INC 1120 T)  
 - Mostrina esterna cromata (MOS 1140 U)  
 - N° 3 chiavi - Deviatore (DEV 1020 R)- Viteria.  
 Nel prezzo è compreso  
 un cilindro-pompa con antistrappo.  
 Tutti gli accessori non indicati  
 non sono compresi nel prezzo

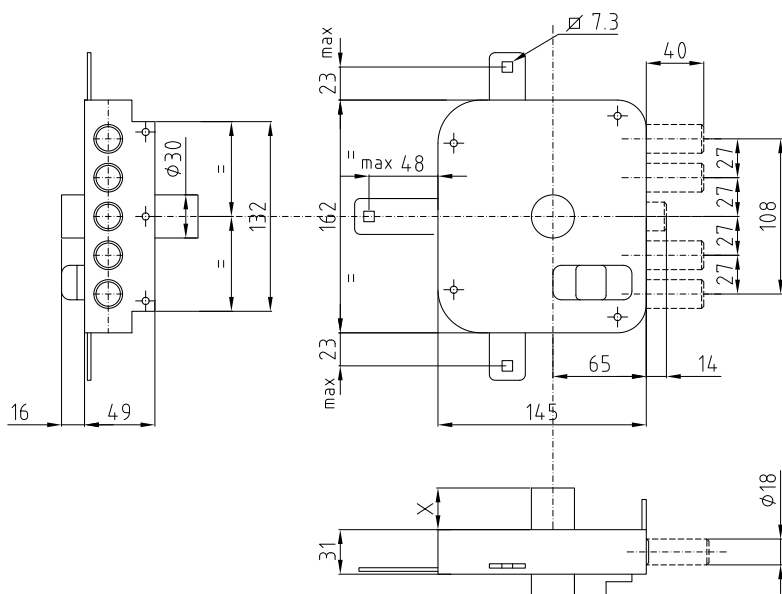


## SERRATURA QUINTUPLICE SENZA SCROCCO APERTURA INTERNA CON CHIAVE FINITURA: VERNICIATURA BRONZATA

| Codice                          |                                 | X  | Peso (Kg) |
|---------------------------------|---------------------------------|----|-----------|
| Destra                          | Sinistra                        |    |           |
| SER 502150 9 DG                 | SER 502250 9 SG                 | 50 | 3,10      |
| SER 502160 9 DG                 | SER 502260 9 SG                 | 60 | 3,20      |
| SER 502170 9 DG                 | SER 502270 9 SG                 | 70 | 3,30      |
| SER 502180 9 DG                 | SER 502280 9 SG                 | 80 | 3,40      |
| SER 502150 91 DG<br>(serr+aste) | SER 502250 91 SG<br>(serr+aste) | 50 | 6,50      |
| SER 502160 91 DG<br>(serr+aste) | SER 502260 91 SG<br>(serr+aste) | 60 | 6,60      |
| SER 502170 91 DG<br>(serr+aste) | SER 502270 91 SG<br>(serr+aste) | 70 | 6,70      |
| SER 502180 91 DG<br>(serr+aste) | SER 502280 91 SG<br>(serr+aste) | 80 | 6,80      |

La serratura è corredata di:  
 - Incontro basso (INC 1120 T)  
 - Mostrina esterna cromata (MOS 1140 U)  
 - N° 3 chiavi - Viteria.  
 Nel prezzo è compreso  
 un cilindro-pompa con antistrappo.  
 Tutti gli accessori non indicati  
 non sono compresi nel prezzo

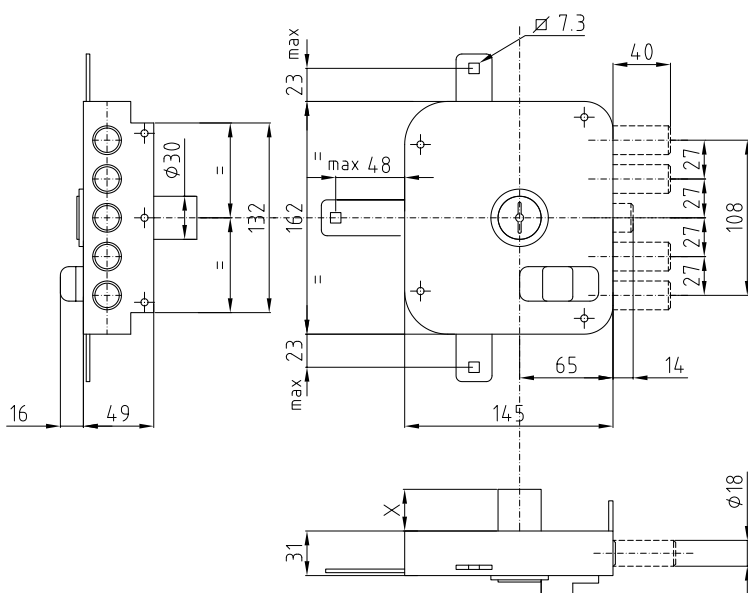




## SERRATURA QUINTUPLICE CON SCROCCO APERTURA INTERNA CON POMOLO FINITURA: VERNICIATURA BRONZATA

| Codice                                 |  | X  | Peso (Kg) |
|--|--|----|-----------|
| Destra                                 | Sinistra                               |    |           |
| <b>SER 512150 6 DG</b>                 | <b>SER 512250 6 SG</b>                 | 50 | 3,24      |
| <b>SER 512160 6 DG</b>                 | <b>SER 512260 6 SG</b>                 | 60 | 3,34      |
| <b>SER 512170 6 DG</b>                 | <b>SER 512270 6 SG</b>                 | 70 | 3,44      |
| <b>SER 512180 6 DG</b>                 | <b>SER 512280 6 SG</b>                 | 80 | 3,54      |
| <b>SER 512150 61 DG</b><br>(serr+aste) | <b>SER 512250 61 SG</b><br>(serr+aste) | 50 | 6,64      |
| <b>SER 512160 61 DG</b><br>(serr+aste) | <b>SER 512260 61 SG</b><br>(serr+aste) | 60 | 6,74      |
| <b>SER 512170 61 DG</b><br>(serr+aste) | <b>SER 512270 61 SG</b><br>(serr+aste) | 70 | 6,84      |
| <b>SER 512180 61 DG</b><br>(serr+aste) | <b>SER 512280 61 SG</b><br>(serr+aste) | 80 | 6,94      |

La serratura è corredata di:  
 - Incontro basso (INC 1120 T)  
 - Mostrina esterna cromata (MOS 1140 U)  
 - N° 3 chiavi - Viteria.  
 Nel prezzo è compreso  
 un cilindro-pompa con antistrappo.  
 Tutti gli accessori non indicati  
 non sono compresi nel prezzo



## SERRATURA QUINTUPLICE CON SCROCCO APERTURA INTERNA CON CHIAVE FINITURA: VERNICIATURA BRONZATA

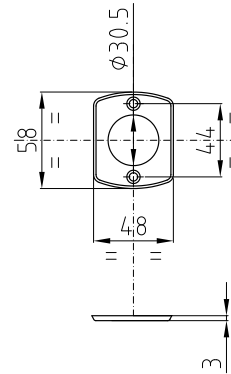
| Codice                                 |  | X  | Peso (Kg) |
|--|--|----|-----------|
| Destra                                 | Sinistra                               |    |           |
| <b>SER 512150 9 DG</b>                 | <b>SER 512250 9 SG</b>                 | 50 | 3,24      |
| <b>SER 512160 9 DG</b>                 | <b>SER 512260 9 SG</b>                 | 60 | 3,34      |
| <b>SER 512170 9 DG</b>                 | <b>SER 512270 9 SG</b>                 | 70 | 3,44      |
| <b>SER 512180 9 DG</b>                 | <b>SER 512280 9 SG</b>                 | 80 | 3,54      |
| <b>SER 512150 91 DG</b><br>(serr+aste) | <b>SER 512250 91 SG</b><br>(serr+aste) | 50 | 6,64      |
| <b>SER 512160 91 DG</b><br>(serr+aste) | <b>SER 512260 91 SG</b><br>(serr+aste) | 60 | 6,74      |
| <b>SER 512170 91 DG</b><br>(serr+aste) | <b>SER 512270 91 SG</b><br>(serr+aste) | 70 | 6,84      |
| <b>SER 512180 91 DG</b><br>(serr+aste) | <b>SER 512280 91 SG</b><br>(serr+aste) | 80 | 6,94      |

La serratura è corredata di:  
 - Incontro basso (INC 1120 T)  
 - Mostrina esterna cromata (MOS 1140 U)  
 - N° 3 chiavi - Viteria.  
 Nel prezzo è compreso  
 un cilindro-pompa con antistrappo.  
 Tutti gli accessori non indicati  
 non sono compresi nel prezzo



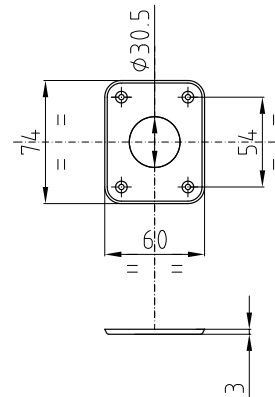
**MOSTRINA ESTERNA  
CON 2 FORI DI FISSAGGIO  
PER SERRATURA CON CILINDRO A POMPA  
FORNITA DI VITI**

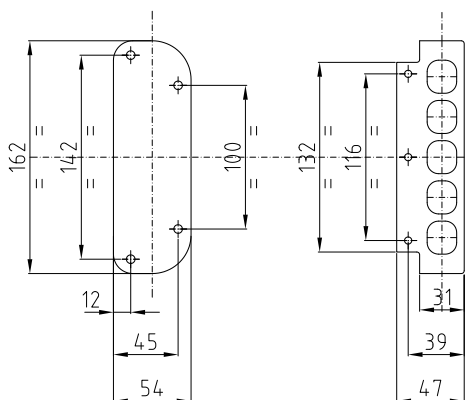
| Codice            | Finitura | Peso (gr) |
|-------------------|----------|-----------|
| <b>MOS 1140 U</b> | Cromata  | 14        |



**MOSTRINA ESTERNA  
CON 4 FORI DI FISSAGGIO  
PER SERRATURA CON CILINDRO A POMPA  
FORNITA DI VITI**

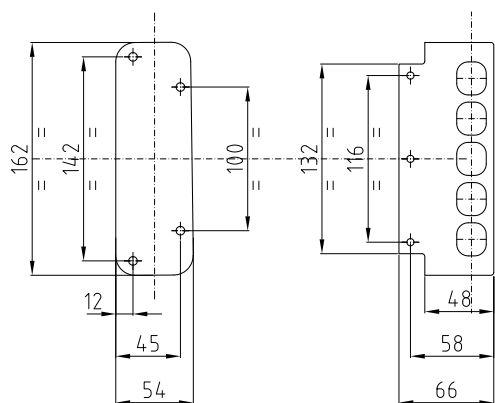
| Codice            | Finitura | Peso (gr) |
|-------------------|----------|-----------|
| <b>MOS 8140 U</b> | Cromata  | 27        |





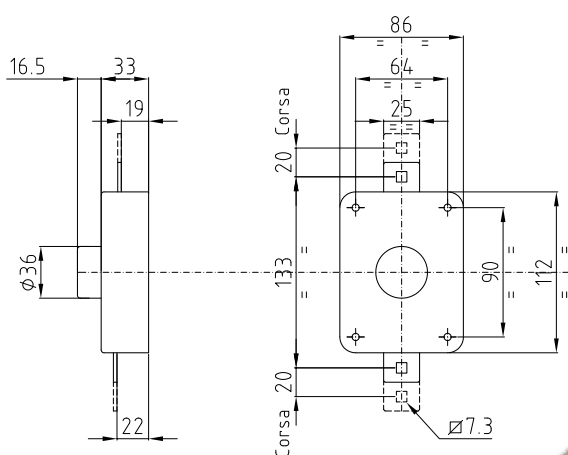
## INCONTRO BASSO FINITURA: VERNICIATURA BRONZATA

| Codice            | Finitura              | Peso (gr) |
|-------------------|-----------------------|-----------|
| <b>INC 1120 T</b> | Verniciatura bronzata | 263       |



## INCONTRO ALTO FINITURA: VERNICIATURA BRONZATA

| Codice            | Finitura              | Peso (gr) |
|-------------------|-----------------------|-----------|
| <b>INC 1220 T</b> | Verniciatura bronzata | 395       |

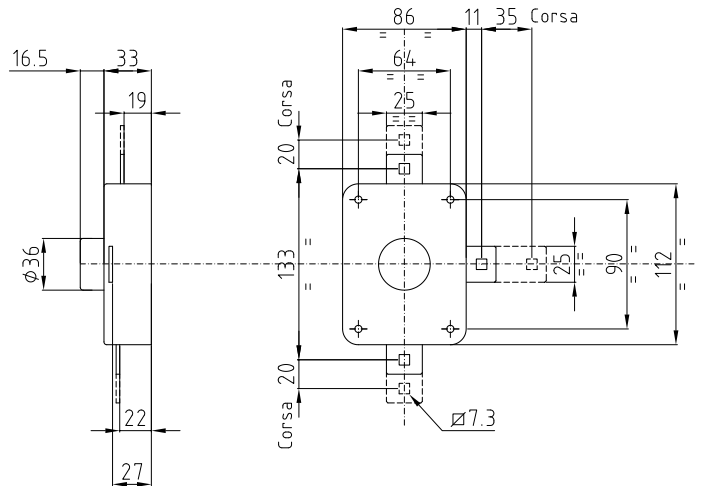


## CHIUSURA CON POMOLO A 2 PUNTI DI CHIUSURA FINITURA: VERNICIATURA BRONZATA

| Codice                                   | Finitura              | Peso (gr) |
|--|-----------------------|-----------|
| <b>DEV 2020 R</b>                        | Verniciatura bronzata | 484       |
| <b>DEV 2020 1 R<br/>(Serratura+Aste)</b> | Verniciatura bronzata | 2.119     |

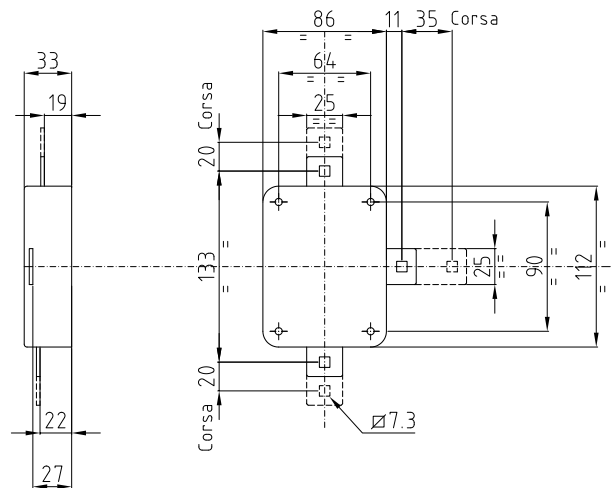
## CHIUSURA CON POMOLO A 4 PUNTI DI CHIUSURA FINITURA: VERNICIATURA BRONZATA

| Codice                               | Finitura              | Peso (gr) |
|--------------------------------------|-----------------------|-----------|
| <b>DEV 4020 R</b>                    | Verniciatura bronzata | 523       |
| <b>DEV 4020 1 R (Serratura+Aste)</b> | Verniciatura bronzata | 3.983     |



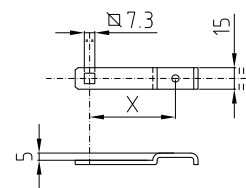
## SCATOLA DI DERIVAZIONE PER COLLEGAM. SERR. QUINTUPLICE FINITURA: VERNICIATURA BRONZATA

| Codice            | Finitura              | Peso (gr) |
|-------------------|-----------------------|-----------|
| <b>DEV 1020 R</b> | Verniciatura bronzata | 505       |



## STAFFA PER DEVIATIONE ATTACCO ASTE FINITURA: CROMATA

| Codice            | Finitura   | X   | Peso (gr) |
|-------------------|--|-----|-----------|
| <b>ACC 0320 P</b> | Staffa corta per tutti i tipi di serratura         | 30  | 15        |
| <b>ACC 0420 P</b> | Staffa corta per tutti i tipi di serratura         | 60  | 24        |
| <b>ACC 0520 P</b> | Staffa media e lunga per tutti i tipi di serratura | 90  | 33        |
| <b>ACC 0620 P</b> | Staffa media e lunga per tutti i tipi di serratura | 120 | 42        |





## SERIE DI ASTE COMPLETE DRITTE PER SERRATURE TRIPLICI CON ACCESSORI

FINITURA: VERNICIATURA BRONZATA

| Codice            | Peso (Kg) |
|-------------------|-----------|
| <b>AST 3120 P</b> | 1,63      |

*Per il montaggio abbinato alla serratura, vedere schema a pag. 9 (disegno n. 2)*



## SERIE DI ASTE COMPLETE CURVE PER SERRATURE TRIPLICI CON ACCESSORI

FINITURA: VERNICIATURA BRONZATA

| Codice            | Peso (Kg) |
|-------------------|-----------|
| <b>AST 3220 P</b> | 1,64      |

*Per il montaggio abbinato alla serratura, vedere schema a pag. 9 (disegno n. 6)*



## SERIE DI ASTE COMPLETE DRITTE PER SERRATURE QUINTUPLICI CON ACCESSORI

FINITURA: VERNICIATURA BRONZATA

| Codice            | Peso (Kg) |
|-------------------|-----------|
| <b>AST 5120 P</b> | 3,46      |

*Per il montaggio abbinato alla serratura, vedere schema a pag. 9 (disegno n. 3)*



## SERIE DI ASTE COMPLETE CURVE PER SERRATURE QUINTUPLICI CON ACCESSORI

FINITURA: VERNICIATURA BRONZATA

| Codice            | Peso (Kg) |
|-------------------|-----------|
| <b>AST 5220 P</b> | 3,46      |

*Per il montaggio abbinato alla serratura, vedere schema a pag. 9 (disegno n. 3)*



## ASTA DRITTA TELESCOPICA (da cm 140 A cm 260)

FINITURA: VERNICIATURA BRONZATA

| Codice            | Peso (Kg) |
|-------------------|-----------|
| <b>AST 1120 P</b> | 1,14      |

*Per il montaggio abbinato alla serratura, vedere schema a pag. 9 (disegno n. 2)*

## ASTA CURVA TELESCOPICA (da cm 80 a cm 145)

FINITURA: VERNICIATURA BRONZATA

| Codice            | Peso (Kg) |
|-------------------|-----------|
| <b>AST 1220 P</b> | 0,77      |



*Per il montaggio abbinato alla serratura, vedere schema a pag. 9 (disegno n. 2)*

## CAVALLOTTO PER ASTE COMPLETO DI PASSANTE REGOLABILE

FINITURA: VERNICIATURA BRONZATA

| Codice            | Finitura              | Peso (gr) |
|-------------------|-----------------------|-----------|
| <b>ACC 6020 P</b> | Verniciatura bronzata | 114       |



## PASSANTE ANGOLARE GUIDA ASTE

FINITURA: VERNICIATURA BRONZATA

| Codice            | Finitura              | Peso (gr) |
|-------------------|-----------------------|-----------|
| <b>ACC 7020 P</b> | Verniciatura bronzata | 24        |



## ANELLO PER IL BLOCCAGGIO DELLA LUNGHEZZA DELLE ASTE COMPLETO DI VITE DI FISSAGGIO

| Codice            | Finitura              | Peso (gr) |
|-------------------|-----------------------|-----------|
| <b>ACC 8020 P</b> | Verniciatura bronzata | 20        |



## BOCCOLA PAVIMENTO IN ZAMA

| Codice            | Finitura         | Peso (gr) |
|-------------------|------------------|-----------|
| <b>ACC 9000 P</b> | Alluminio grezzo | 18        |

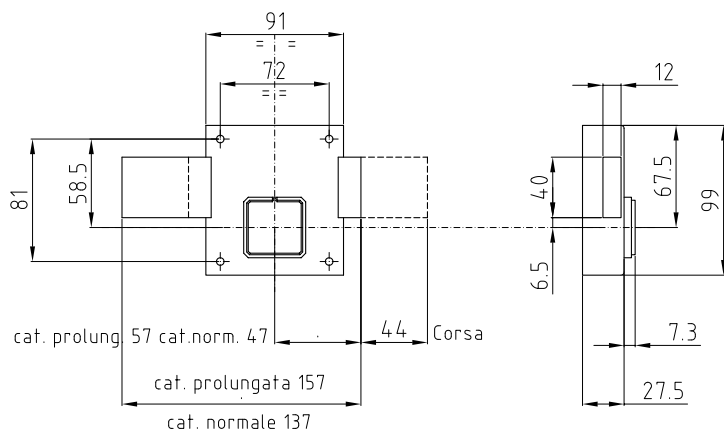


## BOCCOLA PAVIMENTO ANTIPOLVERE IN OTTONE

| Codice            | Finitura           | Peso (gr) |
|-------------------|--------------------|-----------|
| <b>ACC 9010 P</b> | Nichelatura bianca | 18        |



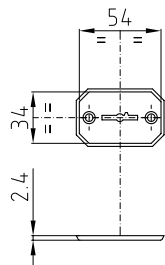
# FERROGLIETTI



## FERROGLIETTO A 4 MANDATE CON CHIAVE A DOPPIA MAPPA FINITURA: VERNICIATURA BRONZATA

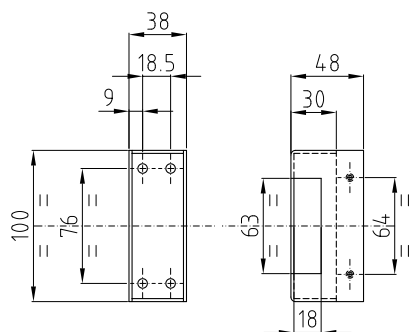
| Codice              | Catenaccio | Applicazione     | Entrata | Peso (Kg) |
|---------------------|------------|------------------|---------|-----------|
| <b>FER 0100 7</b>   | Normale    | Legno            | 45 ÷ 60 | 1,47      |
| <b>FER 0110 7</b>   | Normale    | Ferro            | 45 ÷ 60 | 1,30      |
| <b>FER 0100 L 7</b> | Normale    | Prolungato Legno | 45 ÷ 60 | 1,47      |
| <b>FER 0110 L 7</b> | Normale    | Prolungato Ferro | 45 ÷ 60 | 1,30      |

*I ferroglietti con applicazione su legno sono corredati di:  
Incontro vern. (INC 0102 T) - Mostrina in alluminio anodizzato bronzo (MOS 0103) - 3 chiavi e viteria.  
I ferroglietti con applicazione su ferro sono privi di incontro.*



## MOSTRINA PER FERROGLIETTO IN ALLUMINIO FINITURA: ANODIZZATO BRONZO

| Codice          | Finitura              | Peso (gr) |
|-----------------|-----------------------|-----------|
| <b>MOS 0103</b> | Verniciatura bronzata | 13        |

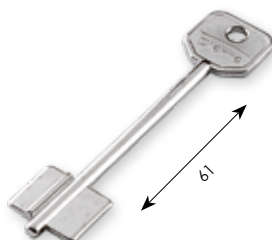


## INCONTRO PER FERROGLIETTO AD INFILARE FINITURA: VERNICIATURA BRONZATA

| Codice            | Finitura              | Peso (gr) |
|-------------------|-----------------------|-----------|
| <b>INC 0102 T</b> | Verniciatura bronzata | 162       |

## CHIAVE SEMILAVORATA CROMATA A DOPPIA MAPPA PER FERROGLIETTO 108 mm

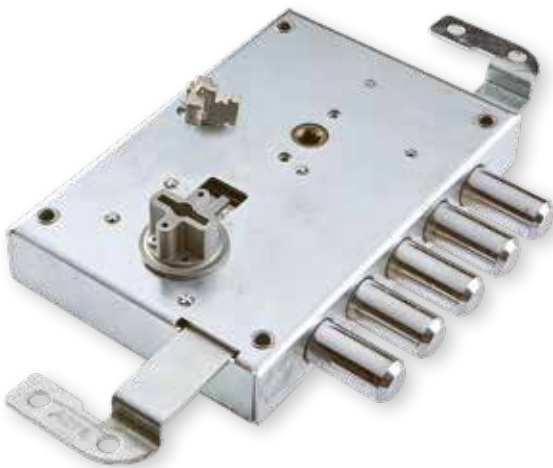
| Codice          | Finitura | Peso (gr) |
|-----------------|----------|-----------|
| <b>CHI 0108</b> | Cromata  | 32        |



# Serrature ad applicare a cilindro e doppia mappa **CLICK-CLACK**

Serratura triplice per chiusure per esterno.

SER NS 21 1D



SER NS 50 D



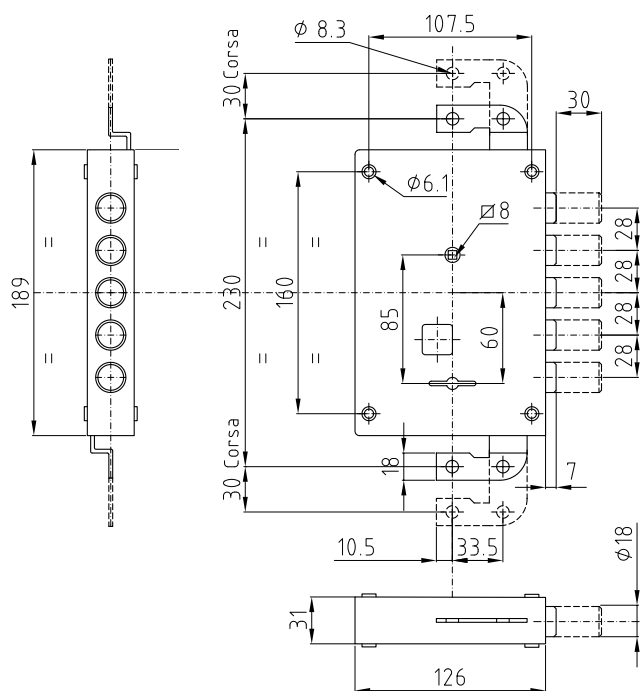
SER NS 54



SER NS 53



# SERRATURE AD APPLICARE A CILINDRO E DOPPIA MAPPA CLICK-CLACK



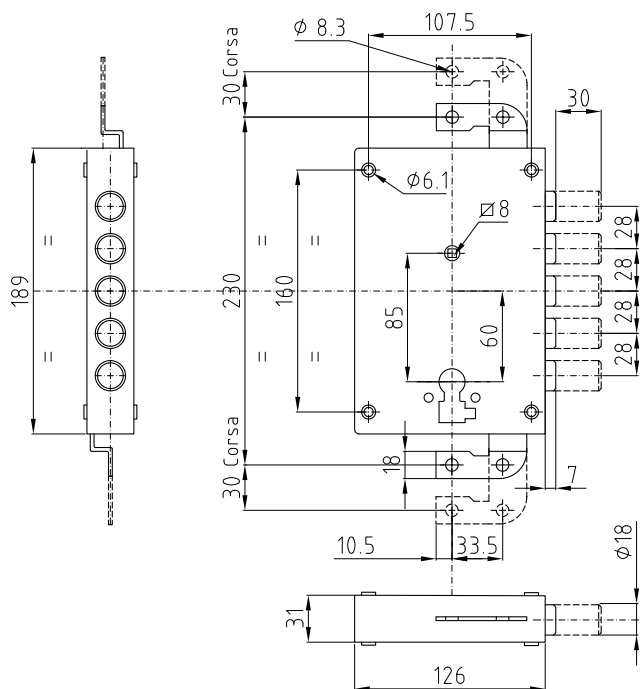
## SERRATURA TRIPLICE CON COMANDO CATENACCI ED ASTE TRAMITE QUADRO MANIGLIA $\square$ 8 E BLOCCO SERRATURA CON CHIAVE A DOPPIA MAPPA

| Codice              |                     | Peso<br>(Kg) |
|---------------------|---------------------|--------------|
| Destra              | Sinistra            |              |
| <b>SER NS 21 1D</b> | <b>SER NS 21 1S</b> | 2,66         |

SER NS 21 1D:  
per serramento con apertura  
a tirare sinistra

SER NS 21 1S:  
per serramento con apertura  
a tirare destra

La serratura è corredata di:  
astuccio sigillato  
con 3 chiavi e blocchetto  
e chiave di prova.



## SERRATURA TRIPLICE CON COMANDO CATENACCI ED ASTE TRAMITE QUADRO MANIGLIA $\square$ 8 E BLOCCO SERRATURA CON CHIAVE CILINDRO

| Codice             |                    | Peso<br>(Kg) |
|--------------------|--------------------|--------------|
| Destra             | Sinistra           |              |
| <b>SER NS 50 D</b> | <b>SER NS 50 S</b> | 2,66         |

SER NS 50 D:  
per serramento con apertura  
a tirare sinistra

SER NS 50 S:  
per serramento con apertura  
a tirare destra

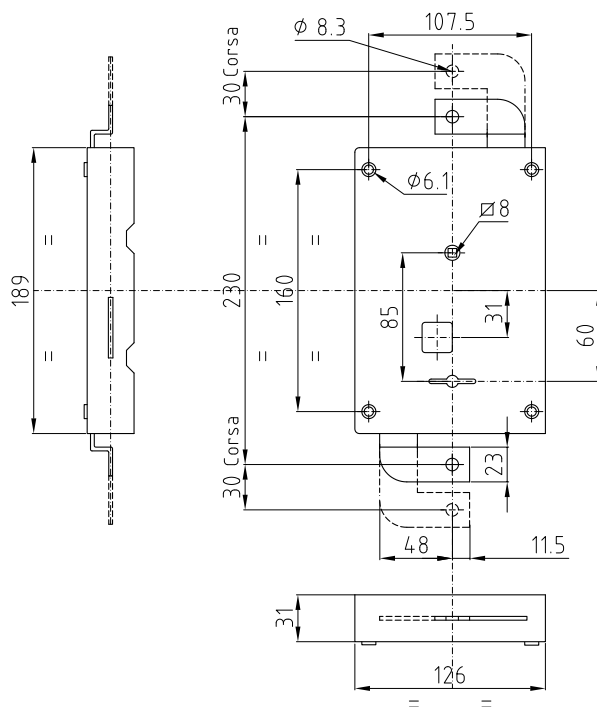
La serratura è corredata di:  
kit montaggio cilindro.  
Per la protezione del cilindro  
vedere accessori.



## SERRATURA PER ANTA SEMIFISSA CON COMANDO ASTE TRAMITE QUADRO MANIGLIA $\square$ 8 E BLOCCO SERRATURA CON CHIAVE A DOPPIA MAPPA

| Codice           | Peso (Kg) |
|------------------|-----------|
| <b>SER NS 54</b> | 2,66      |

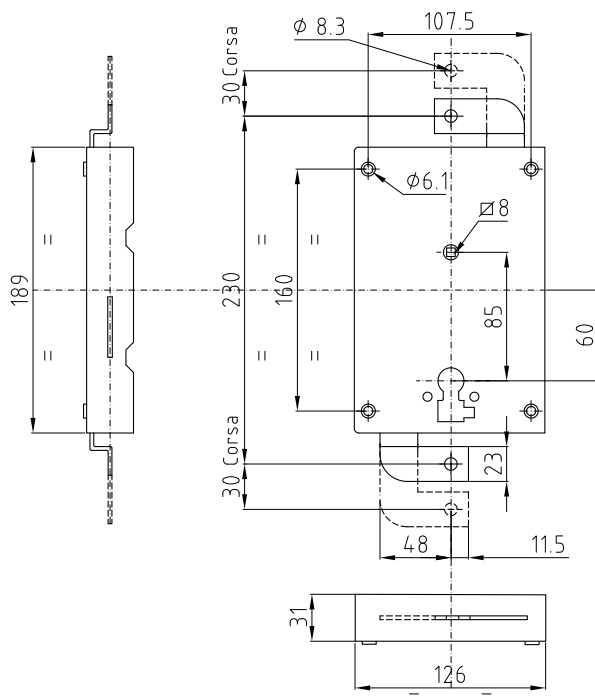
La serratura è corredata di:  
astuccio sigillato con 3 chiavi e blocchetto,  
chiave di prova



## SERRATURA PER ANTA SEMIFISSA CON COMANDO ASTE TRAMITE QUADRO MANIGLIA $\square$ 8 E BLOCCO SERRATURA CON SISTEMA A CILINDRO

| Codice           | Peso (Kg) |
|------------------|-----------|
| <b>SER NS 53</b> | 2,66      |

La serratura è corredata di:  
kit montaggio cilindro.  
Per la protezione del cilindro  
vedere accessori.







**SERRATURE  
A INFILARE**



# Serrature ad infilare a doppia mappa SLIM

Serratura triplice ad infilare per chiusure per esterno.

SER NS 23

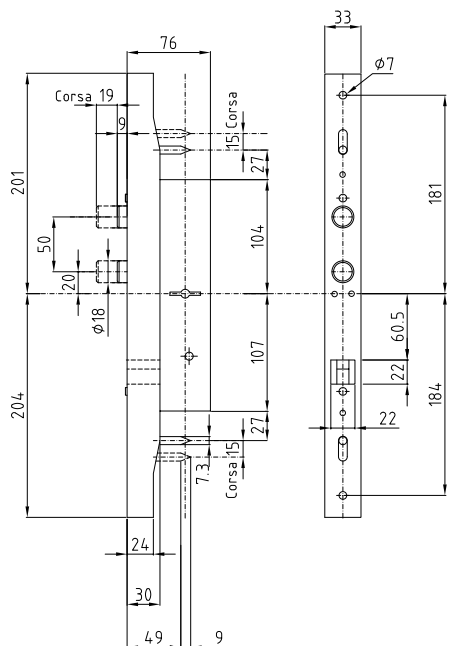


SER NS 09



SER NS 12

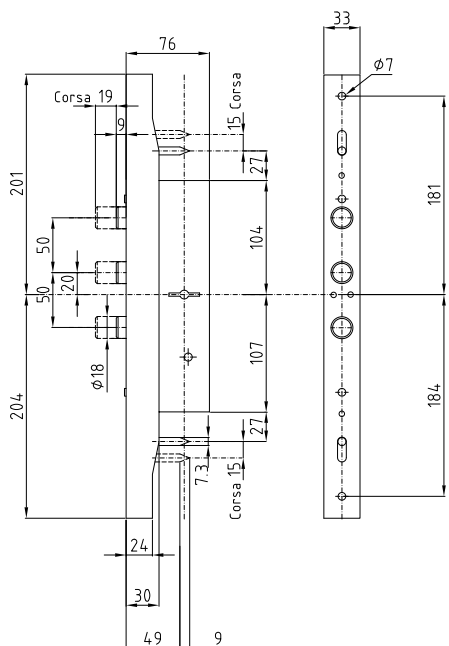




## SERRATURA PER CHIUSURE PER ESTERNO BLINDATA CON GANCIO LATERALE A DOPPIA MAPPA

| Codice           | Peso (Kg)   |
|------------------|-------------|
| <b>SER NS 23</b> | <b>2,07</b> |

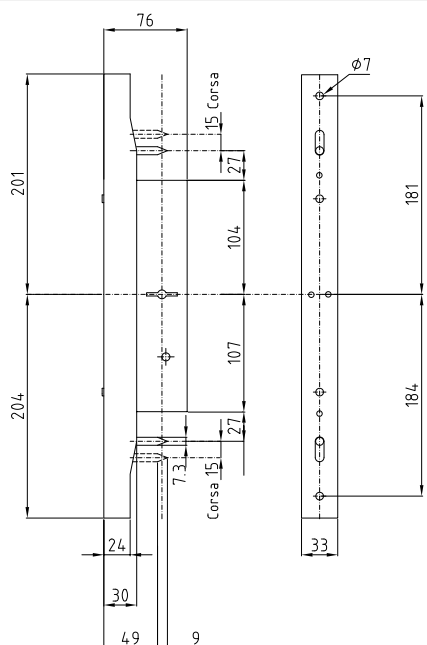
*La serratura è corredata di 3 chiavi doppia mappa e incontro a gancio.*



## SERRATURA PER CHIUSURE PER ESTERNO BLINDATA A BATTENTE

| Codice           | Peso (Kg)   |
|------------------|-------------|
| <b>SER NS 09</b> | <b>1,95</b> |

*La serratura è corredata di 3 chiavi doppia mappa e incontro a gancio.*



## SERRATURA PER CHIUSURE PER ESTERNO BLINDATA CON COMANDO ASTE

| Codice           | Peso (Kg)   |
|------------------|-------------|
| <b>SER NS 12</b> | <b>1,62</b> |

*La serratura è corredata di 3 chiavi doppia mappa e incontro a gancio.*



# Serrature ad infilare a cilindro SLIM

Serratura triplice ad infilare a cilindro europeo per chiusure per esterno.

SER NS 23 C



SER NS 09 C

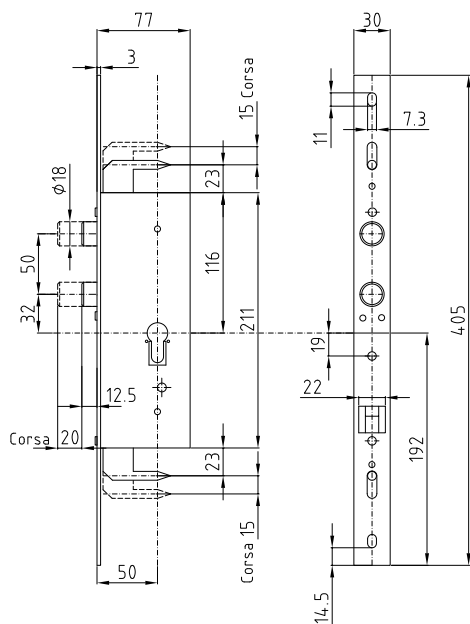


SER NS 12 C



SER NS 62

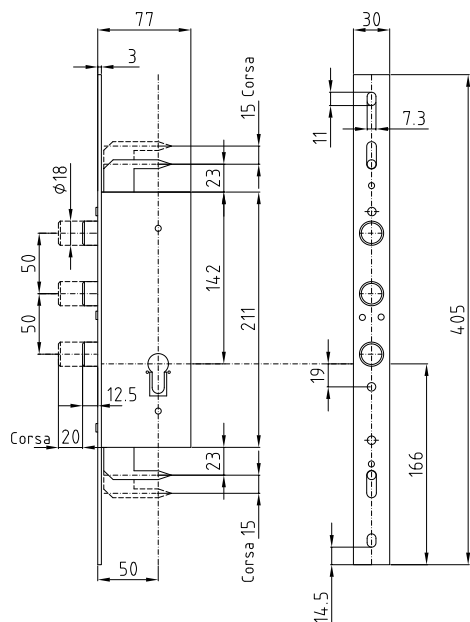




## SERRATURA PER CHIUSURE PER ESTERNO BLINDATA CON GANCIO LATERALE

| Codice             | Peso (Kg) |
|--------------------|-----------|
| <b>SER NS 23 C</b> | 2,00      |

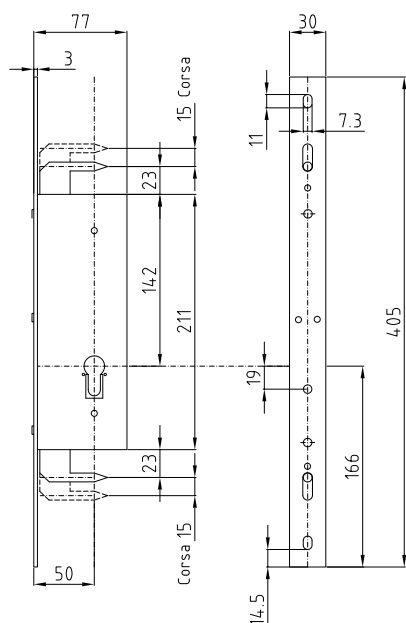
*La serratura è corredata di incontro a gancio.*



## SERRATURA PER CHIUSURE PER ESTERNO BLINDATA A BATTENTE

| Codice             | Peso (Kg) |
|--------------------|-----------|
| <b>SER NS 09 C</b> | 2,00      |

*La serratura è corredata di incontro a gancio.*



## SERRATURA PER CHIUSURE PER ESTERNO BLINDATA CON COMANDO ASTE

| Codice             | Peso (Kg) |
|--------------------|-----------|
| <b>SER NS 12 C</b> | 2,00      |

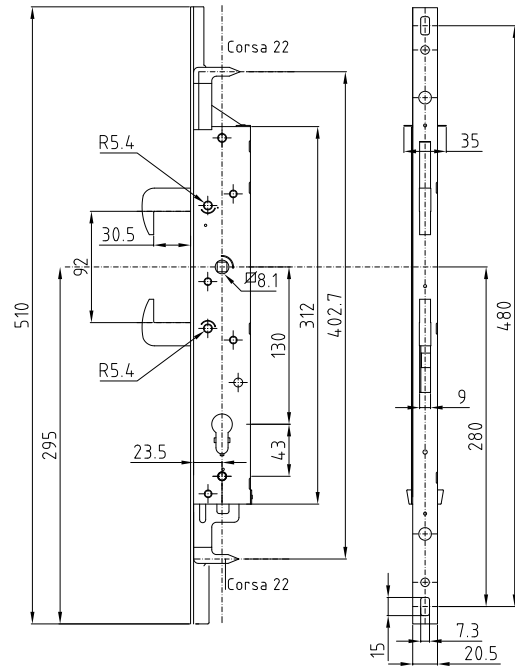
*La serratura è corredata di incontro a gancio.*



## SERRATURA PER CHIUSURE PER ESTERNO BLINDATA A DOPPIO INCAGLIO

| Codice           | Peso (Kg) |
|------------------|-----------|
| <b>SER NS 62</b> | 2,00      |

La serratura non è corredata di mostrina interna ed esterna.



SERRATURE

## ACCESSORI SER NS62

| Codice             | Descrizione                                      | Peso (Kg) |
|--------------------|--|-----------|
| <b>ACCNS622800</b> | Maniglia (colore nero)                           | 0,2       |
| <b>ACCNS622700</b> | Boccola di protezione per cilindro (colore nero) | 0,2       |





# Serratura ad infilare a doppia mappa FIRM

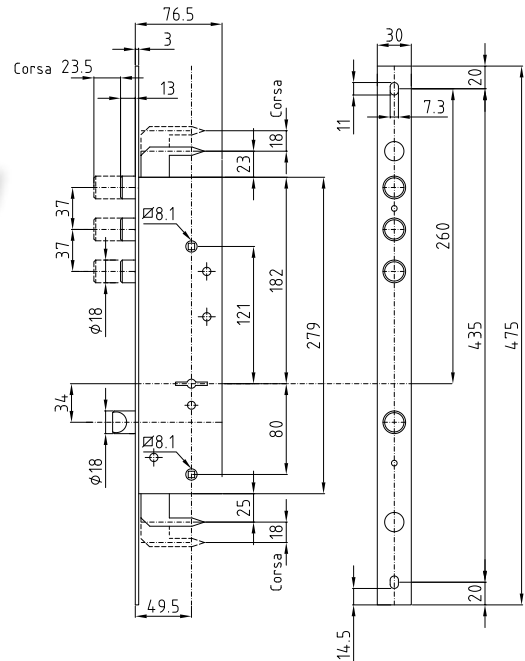
Serratura triplice per chiusure per esterno blindate.

Con comando catenacci tramite quadro maniglia superiore e blocco con chiave a doppia mappa. Scrocco comandato da quadro maniglia e tramite chiave

## SCROCCO COMANDATO DA QUADRO MANIGLIA INFERIORE CHIUSURA A DOPPIA MAPPA

| Codice           | Peso (Kg) |
|------------------|-----------|
| <b>SER NS 31</b> | 2,50      |

La serratura è corredata di: mostrina interna ed esterna in alluminio anodizzato bronzo 3 chiavi doppia mappa



# Serratura ad infilare a cilindro FIRM

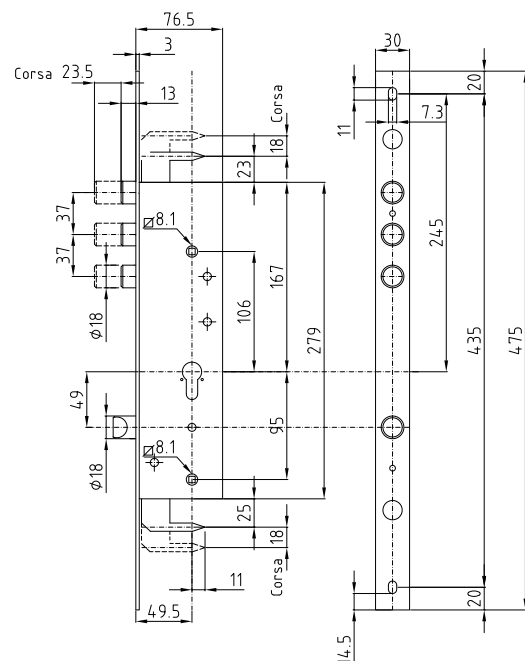
Serratura triplice per chiusure per esterno blindate.

Con comando catenacci tramite quadro maniglia superiore e blocco tramite cilindro europeo. Scrocco comandato da quadro maniglia e tramite chiave

## SCROCCO COMANDATO DA QUADRO MANIGLIA INFERIORE

| Codice           | Peso (Kg) |
|------------------|-----------|
| <b>SER NS 30</b> | 2,00      |

La serratura è corredata di: mostrina interna ed esterna in alluminio anodizzato bronzo. Per la protezione del cilindro vedere accessori.



**PROLUNGAMENTO  
SCROCCO E CATENACCI**

| Codice            | Descrizione                                      |
|-------------------|--|
| <b>ACC 0072 1</b> | Prolungamento<br>scrocco e catenacci<br>da 10 mm |
| <b>ACC 0072 4</b> | Prolungamento<br>scrocco e catenacci<br>da 40 mm |



ACCESSORI SERRATURE

**ACCESSORI  
SERRATURE**

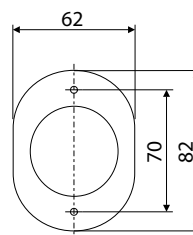
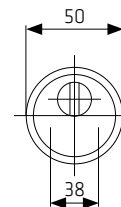
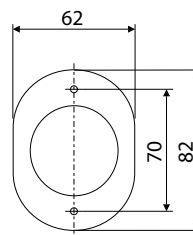
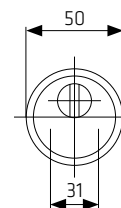


# Boccole di protezione per serrature a cilindro

Protezioni esterne e accessori per serrature a cilindro.  
Per mantenere il livello di sicurezza inalterato, Dierre consiglia di usare i cilindri originali.

## BOCCOLA DI PROTEZIONE E MOSTRINA

| Codice                | Descrizione  | Finitura       | Peso (gr) |
|-----------------------|--|----------------|-----------|
| <b>ACC 0042 P</b>     | Boccola per protezione cilindro Ø 50 completa di mostrina e viti interasse 31 mm | Dorata         | 343       |
| <b>ACC 0063 P</b>     | Boccola per protezione cilindro Ø 50 completa di mostrina e viti interasse 31 mm | Cromo lucido   | 343       |
| <b>ACC 0064 P</b>     | Boccola per protezione cilindro Ø 50 completa di mostrina e viti interasse 31 mm | Cromo satinato | 343       |
| <b>ACC 0065 P</b>     | Boccola per protezione cilindro Ø 50 completa di mostrina e viti interasse 31 mm | Bronzata       | 343       |
| <b>ACC 0042 038 P</b> | Boccola per protezione cilindro Ø 50 completa di mostrina e viti interasse 38 mm | Dorata         | 343       |
| <b>ACC 0063 038 P</b> | Boccola per protezione cilindro Ø 50 completa di mostrina e viti interasse 38 mm | Cromo lucido   | 343       |
| <b>ACC 0064 038 P</b> | Boccola per protezione cilindro Ø 50 completa di mostrina e viti interasse 38 mm | Cromo satinato | 343       |
| <b>ACC 0065 038 P</b> | Boccola per protezione cilindro Ø 50 completa di mostrina e viti interasse 38 mm | Bronzata       | 343       |

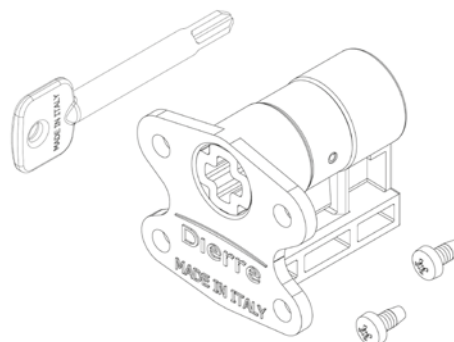


Tutti gli accessori non indicati nel corredo di ogni singolo prodotto non sono compresi nel prezzo





## CILINDRO DI CANTIERE

| Codice              | Descrizione  | Finitura | Peso (gr) |
|---------------------|--|----------|-----------|
| <b>ACC 0046 N P</b> | Cilindro di cantiere completo di chiave (in nylon) corredato di 2 viti di fissaggio M4x8 UNI7687 | -        | 25        |








Tutti gli accessori non indicati nel corredo di ogni singolo prodotto non sono compresi nel prezzo



**BOCCOLE DI PROTEZIONE, COVER, DISTANZIALI,  
KIT DI FISSAGGIO CILINDRO  
COMPATIBILI CON MOSTRINE NEW CRETA**

|   | Codice                | Descrizione  | Finitura | Peso (gr) |
|---|-----------------------|--|----------|-----------|
|  | <b>ACC 0066 P</b>     | Boccola standard per protezione cilindro Ø 42 completa di viti | zincata  | 153       |
|  | <b>ACC 0066 ARG P</b> | Cover per boccola standard Ø 42                                | argento  | 10        |
|  | <b>ACC 0066 BRZ P</b> | Cover per boccola standard Ø 42                                | bronzo   | 10        |
|  | <b>ACC 0066 ORO P</b> | Cover per boccola standard Ø 42                                | dorata   | 10        |

**BOCCOLE DI PROTEZIONE, COVER, DISTANZIALI,  
KIT DI FISSAGGIO CILINDRO  
COMPATIBILE CON MOSTRINE DIERRE DESIGN**

|   | Codice                     | Descrizione                                 | Finitura       | Peso (gr) |
|---|----------------------------|---|----------------|-----------|
|  | <b>ACC NE 15 P</b>         | Boccola Design per protezione cilindro Ø 45 | zincata        | 206       |
|  | <b>ACC NE15 CVER ARG P</b> | Cover per boccola Dierre Design Ø 45        | argento        | 10        |
|  | <b>ACC NE15 CVER BIA P</b> | Cover per boccola Dierre Design Ø 45        | bianco         | 10        |
|  | <b>ACC NE15 CVER BRZ P</b> | Cover per boccola Dierre Design Ø 45        | bronzo         | 10        |
|  | <b>ACC NE15 CVER CRL P</b> | Cover per boccola Dierre Design Ø 45        | cromo lucido   | 10        |
|  | <b>ACC NE15 CVER CRS P</b> | Cover per boccola Dierre Design Ø 45        | cromo satinato | 10        |
|  | <b>ACC NE15 CVER INO P</b> | Cover per boccola Dierre Design Ø 45        | acciaio inox   | 10        |

## BOCCOLE DI PROTEZIONE, COVER, DISTANZIALI, KIT DI FISSAGGIO CILINDRO COMPATIBILE CON MOSTRINE DIERRE DESIGN

| Codice                       | Descrizione                         | Finitura       | Peso (gr) |  |
|------------------------------|-------------------------------------|----------------|-----------|--|
| <b>ACC NE15 P CVER NER P</b> | Cover per boccia Dierre Design Ø 45 | nero           | 10        |  |
| <b>ACC NE15 P CVER OTL P</b> | Cover per boccia Dierre Design Ø 45 | ottone lucido  | 10        |  |
| <b>ACC NE15 P CVER OTR P</b> | Cover per boccia Dierre Design Ø 45 | ottone resista | 10        |  |

## BOCCOLE DI PROTEZIONE, DISTANZIALI, KIT DI FISSAGGIO CILINDRO COMPATIBILE CON MOSTRINE DIERRE DESIGN

| Codice             | Descrizione                               | Finitura | Peso (gr) |  |
|--------------------|---|----------|-----------|--|
| <b>ACC NE 37 P</b> | Boccia speciale A2P** per serratura NE 50 | nero     | 256       |  |

NB: Defender abbinabile per un rivestimento esterno con spessore da 7mm a 10 mm

| Codice             | Descrizione                     | Finitura | Peso (gr) |  |
|--------------------|---------------------------------|----------|-----------|--|
| <b>ACC NE 42 P</b> | Kit fissaggio cilindro standard |          | 30        |  |

|              |   |        |    |  |
|--------------|---|--------|----|--|
| <b>58 GR</b> | Mostrina corta esterna per defender A2P** | bronzo | 50 |  |
|--------------|---|--------|----|--|

|               |   |         |    |
|---------------|---|---------|----|
| <b>58 GAR</b> | Mostrina corta esterna per defender A2P** | argento | 50 |
|---------------|---|---------|----|

|               |   |        |    |
|---------------|---|--------|----|
| <b>58 GTR</b> | Mostrina corta esterna per defender A2P** | ottone | 50 |
|---------------|---|--------|----|

|                          |                                    |  |    |  |
|--------------------------|------------------------------------|--|----|--|
| <b>ACC NE15 P SERV P</b> | Kit fissaggio cilindro di servizio |  | 30 |  |
|--------------------------|------------------------------------|--|----|--|

|                   |                            |  |   |
|-------------------|----------------------------|--|---|
| <b>ACC 0018 P</b> | Vite TC M5x16 (n. 1 pezzo) |  | 3 |
|-------------------|----------------------------|--|---|

|                   |                                  |  |    |
|-------------------|----------------------------------|--|----|
| <b>ACC 0041 P</b> | Viti M6x40 UNI 5931 (n. 2 pezzi) |  | 20 |
|-------------------|----------------------------------|--|----|

|                        |  |  |    |  |
|------------------------|--|--|----|--|
| <b>ACC 0017 INGR P</b> | Staffa cilindro serratura a ingranaggi |  | 18 |  |
|------------------------|--|--|----|--|

|                   |                                  |  |    |
|-------------------|----------------------------------|--|----|
| <b>ACC 0043 P</b> | Viti M6x50 UNI 5931 (n. 2 pezzi) |  | 24 |
|-------------------|----------------------------------|--|----|

|                  |                           |  |    |  |
|------------------|---------------------------|--|----|--|
| <b>ACC0007 P</b> | Distanziale spessore 2 mm |  | 16 |  |
|------------------|---------------------------|--|----|--|

|                   |                                  |  |    |
|-------------------|----------------------------------|--|----|
| <b>ACC 0044 P</b> | Viti M6x55 UNI 5931 (n. 2 pezzi) |  | 27 |
|-------------------|----------------------------------|--|----|

|                 |                             |  |    |  |
|-----------------|-----------------------------|--|----|--|
| <b>ACC016 P</b> | Distanziale antisfondamento |  | 34 |  |
|-----------------|-----------------------------|--|----|--|

|                   |                                  |  |    |
|-------------------|----------------------------------|--|----|
| <b>ACC 0045 P</b> | Viti M6x60 UNI 5931 (n. 2 pezzi) |  | 28 |
|-------------------|----------------------------------|--|----|

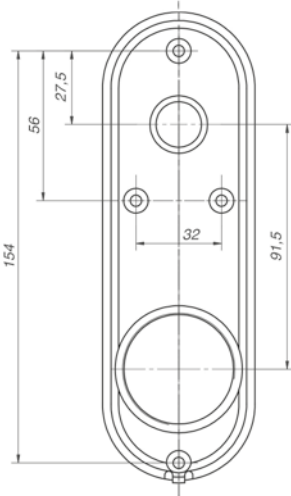
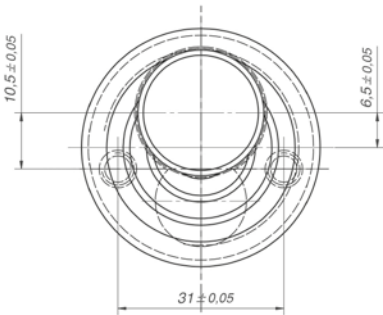
# D-Fendy

Il nuovo defender Dierre che migliora la sicurezza della porta blindata.

**D-Fendy** è equipaggiabile sulle porte di sicurezza con cilindro europeo con la mostrina lunga e corta Dierre Design, che con semplicità aumenta la protezione ai tentativi di effrazione in un luogo sensibile della porta mantenendo inalterata l'estetica e l'eleganza Dierre.

D-Fendy è composto da un defender di nuova generazione che viene avvitato su una sottoplacca in alluminio direttamente fissata sulla porta. La sottoplacca in alluminio permette direttamente l'installazione della mostrina e della maniglia.

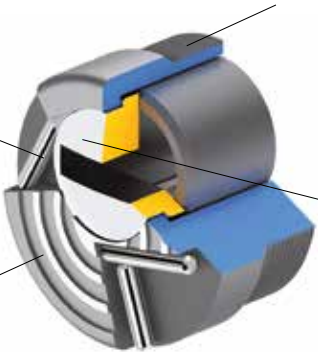
Protegge la porta dai tentativi più banali di spezzamento del cilindro (antishock) e dagli scassi con mola o con trapano. D-Fendy è disponibile come extra su tutte le nuove porte blindate che montano di serie la mostrina Dierre Design o installabile su tutte le porte blindate già esistenti eseguendo con semplicità poche operazioni. È progettato per essere perfettamente compatibile ai cilindri di alta sicurezza della famiglia New Power e D-Up e in simbiosi con le serrature Dierre garantisce la massima sicurezza firmata dal leader europeo di porte blindate.



Filetto per avvitarsi alla mostrina in alluminio

Spine in widia per i tentativi di scasso con la mola e con il trapano

Fresate per i tentativi di scasso con la mola



Pastiglia in acciaio per i tentativi di scasso con il trapano

Scopri D-Fendy

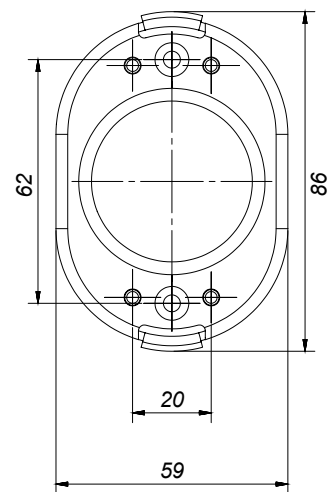
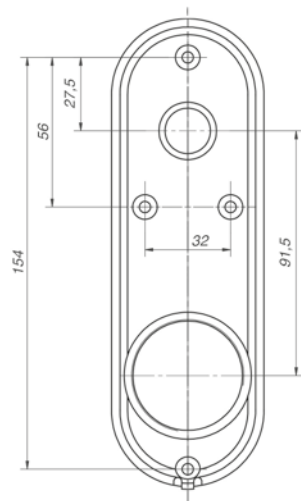
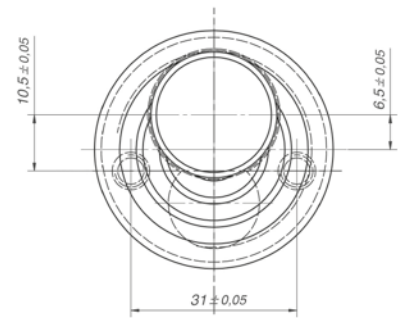


# D-Fendy Plus

D-Fendy si evolve e nasce D-Fendy Plus.

Il plus di **D-Fendy Plus** è dato dalla sfera e dalla pastiglia in manganese antirottura e antiforo per i tentativi di scasso con il trapano. Inoltre grazie al sistema di memoria, l'entrata chiave della pastiglia sarà sempre in verticale, eliminando così il fastidio di dover ogni volta centrare la pastiglia.

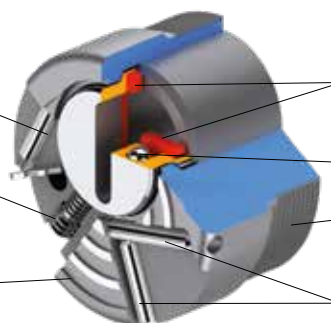
Equipaggiabile sulle porte di sicurezza solo con cilindro New Power e D-Up e con la mostrina lunga e corta Dierre Design, che con semplicità aumenta la protezione ai tentativi di effrazione in un luogo sensibile della porta mantenendo inalterata l'estetica e l'eleganza Dierre. D-Fendy Plus è composto da un defender di nuova generazione che viene avvitato su una sottoplacca in alluminio direttamente fissata sulla porta. La sottoplacca in alluminio permette direttamente l'installazione della mostrina e della maniglieria. D-Fendy Plus protegge la porta dai tentativi più banali di spezzamento del cilindro (anti-shock) e dagli scassi con mola o con trapano. D-Fendy Plus è installabile su tutte le porte blindate già esistenti eseguendo con semplicità poche operazioni.



Spine in widia per i tentativi di scasso con la mola e con il trapano

Sistema di memoria posizione pastiglia con entrata chiave sempre in verticale

Fresate per i tentativi di scasso con la mola



Pastiglia in manganese antirottura e antiforo per i tentativi di scasso con il trapano

Sfera per i tentativi di scasso con il trapano

Filetto per avvitarsi alla mostrina in alluminio

Spine in widia per i tentativi di scasso con la mola e con il trapano

Scopri  
D-Fendy  
Plus



# D-Fendy MAG R

L'evoluzione del D-Fendy Mag si chiama D-Fendy Mag R con sistema di sblocco del carter a rotazione.

**D-FendyMAGR** offre maggiore resistenza ai tentativi di effrazione, come scassi con mola, trapano, manipolazione o rottura del cilindro oltre a fornire protezione dall'acido nitrico grazie alla "chiave" magnetica. A differenza del precedente D-Fendy Mag, il nuovo D-Fendy MAG R utilizza un sistema di sblocco a rotazione del carter anziché a scorrimento, per consentire l'accesso alla chiave meccanica. Progettato per essere pienamente compatibile con i cilindri di alta sicurezza delle serie New Power e D-Up, è dotato di un defender di colore antracite, con un sistema magnetico controllato da 3 chiavi in dotazione. Il D-Fendy MAG R viene fissato su una sottoplacca in alluminio installata sulla porta, completata dalla mostrina di rifinitura, e può essere applicato anche su mostrine corte.

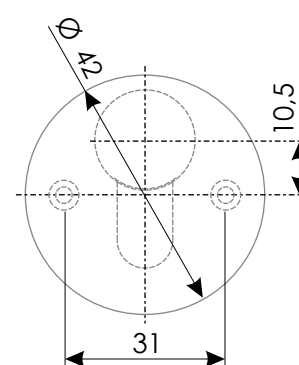
FILETTO DA AVVITARE ALLA MOSTRINA IN ALLUMINIO



# D-Mag R

Il nuovo Defender magnetico che riducendo l'area visibile dell'ingresso chiave difende la porta da manomissioni e rottura del cilindro. Protegge da atti di vandalismo e attacchi sulla parte frontale, incrementa la difficoltà delle aperture con destrezza ed è l'unica difesa contro l'acido nitrico.

- nessuna modifica sulla maniglia esistente (che deve essere New Creta)
- 3 chiavi in dotazione e tessera di proprietà per la duplicazione delle chiavi
- disponibile nero antracite e prossimamente argento



Defender standard

D-Mag R

D-Mag R con chiave

Guarda il video



# D-Fendy Garage

Defender di sicurezza per sblocco motore chiusure per garage

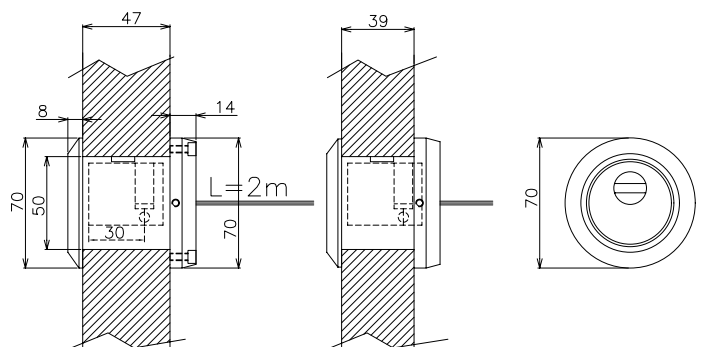
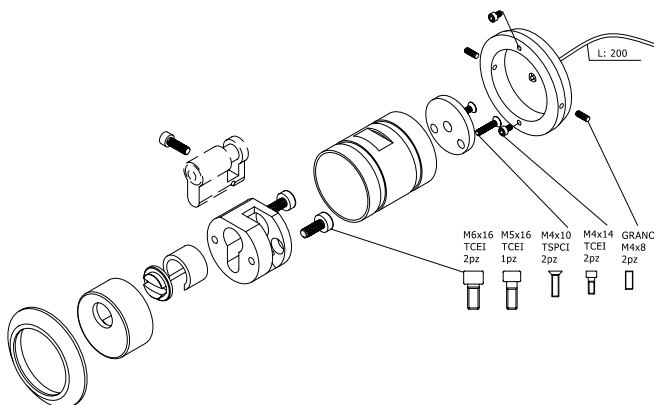
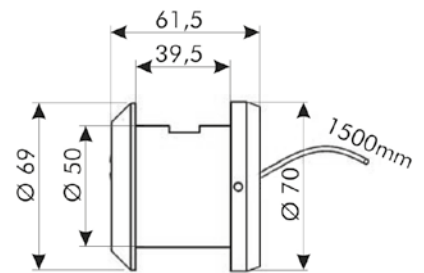
**D-Fendy Garage** è il nuovo defender Dierre di sicurezza per la protezione dello sblocco motore esterno su portoni per garage. Fornito di serie con cilindro di alta sicurezza New Power con tessera di proprietà. Disponibile di colore nero e in diverse soluzioni per poter abbinare la sicurezza del portone per garage con la porta blindata Dierre. Con D-Fendy Garage è possibile utilizzare la chiave della porta blindata Dierre per sbloccare la motorizzazione del portone da garage in casi d'emergenza con la sicurezza Dierre.



Defender di sicurezza per sblocco motore



Cilindro di alta sicurezza NewPower



# Boccole di protezione D-Fendy, D-Fendy Plus, D-Fendy MAG e D-Fendy Garage

Protezioni esterne e accessori per serrature a cilindro defender D-Fendy, D-Fendy Plus, D-Fendy MAG e D-Fendy Garage

**Per mantenere il livello di sicurezza inalterato,  
Dierre consiglia di usare serrature e cilindri originali.**

Per le mostrine consultare il listino ricambi Dierre



| Codice                       | Descrizione   |
|------------------------------|---|
| <b>ACC NE42 DFEN DYR O S</b> | Defender D-Fendy con placca corta per protezione cilindro con Ø 45      |
| <b>ACC NE42 DFPL USR O S</b> | Defender D-Fendy PLUS con placca corta per protezione cilindro con Ø 45 |



|                            |                            |
|----------------------------|----------------------------|
| <b>ACC NE42 DFEN MAG R</b> | Defender D-Fendy MAG R Ø46 |
|----------------------------|----------------------------|



|                         |                      |
|-------------------------|----------------------|
| <b>ACC NE42 D MAG R</b> | Defender D-MAG R Ø42 |
|-------------------------|----------------------|

|                           |   |
|---------------------------|---|
| <b>ACC NE42 D MAG R K</b> | Coppia defender D-MAG R Ø42 in KA finitura nera |
|---------------------------|---|



|                            |   |
|----------------------------|---|
| <b>ACC NE42 DINX MAG R</b> | Defender D-MAG R Ø42 finitura inox satinato |
|----------------------------|---|

|                              |  |
|------------------------------|--|
| <b>ACC NE42 DINX MAG R K</b> | Coppia defender D-MAG R Ø42 in KA finitura inox satinato |
|------------------------------|--|



|                            |                                      |
|----------------------------|--------------------------------------|
| <b>ACC NE42 DOTT MAG R</b> | Defender D-MAG R Ø42 finitura ottone |
|----------------------------|--------------------------------------|

|                            |  |
|----------------------------|--|
| <b>KIT DUPL 20DF MAG R</b> | Kit di duplicazione per n. 20 chiavi per D-Mag R |
|----------------------------|--|

**ACC NE42 DFEN DY**

Defender D-Fendy  
con placca lunga  
per protezione cilindro con Ø45

**ACC NE42 DFPL US**

Defender D-Fendy PLUS  
con placca lunga  
per protezione cilindro con Ø45

**ACC DFEN GARA 3C**

Defender D-Fendy Garage di colore nero  
per sblocco motore porte per garage.  
Comprensivo di cilindro New Power 30+10  
con 3 chiavi normali

**ACC DFEN GARA 5C**

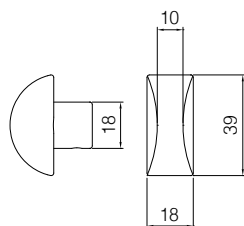
Defender D-Fendy Garage di colore nero  
per sblocco motore porte per garage.  
Comprensivo di cilindro New Power 30+10  
con 5 chiavi normali

**ACC DFEN GARA 2+1 JK**

Defender D-Fendy Garage di colore nero  
per sblocco motore porte per garage.  
Comprensivo di cilindro New Power 30+10  
con 2 chiavi normali e 1 Jack Key

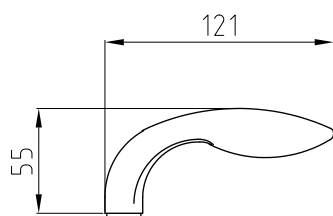
**ACC DFEN GARA KA**

Defender D-Fendy Garage di colore nero  
per sblocco motore porte per garage.  
Comprensivo di cilindro New Power 30+10  
con 1 chiave normale masterizzato con sistema KA\*



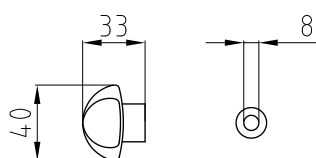
**POMELLO NEW CRETA**

| Codice                   | Finitura   | Peso (gr) |
|--------------------------|--|-----------|
| <b>ACC POMO CRTA BRZ</b> | Pomello per cilindro bronzo  | 290       |
| <b>ACC POMO CRTA ARG</b> | Pomello per cilindro argento   | 290       |
| <b>ACC POMO CRTA OTT</b> | Pomello per cilindro simil ottone<br><i>(disponibile fino ad esaurimento scorte)</i> | 290       |



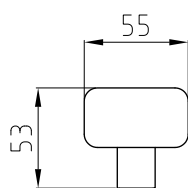
**MANIGLIA PER QUADRO 8 MM**

| Codice                   | quantità               | Finitura          | Peso (gr) |
|--------------------------|------------------------|-------------------|-----------|
| <b>MAN U621 UNIV BRZ</b> |                        | anodizzato bronzo | 880       |
| <b>MAN U621 UNIV ORO</b> | confezione da 10 pezzi | oro lucido        | 2330      |
| <b>MAN U621 UNIV CRL</b> |                        | cromo lucido      | 2330      |
| <b>MAN U621 UNIV CRS</b> |                        | cromo satinato    | 2330      |



**POMOLINO PER CILINDRO**

| Codice                   | quantità               | Finitura          | Peso (gr) |
|--------------------------|------------------------|-------------------|-----------|
| <b>MAN U522 UNIV BRZ</b> |                        | anodizzato bronzo | 296       |
| <b>MAN U522 UNIV ORO</b> | confezione da 10 pezzi | oro lucido        | 296       |
| <b>MAN U522 UNIV CRL</b> |                        | cromo lucido      | 296       |
| <b>MAN U522 UNIV CRS</b> |                        | cromo satinato    | 296       |



**POMOLO PER QUADRO 8 MM**

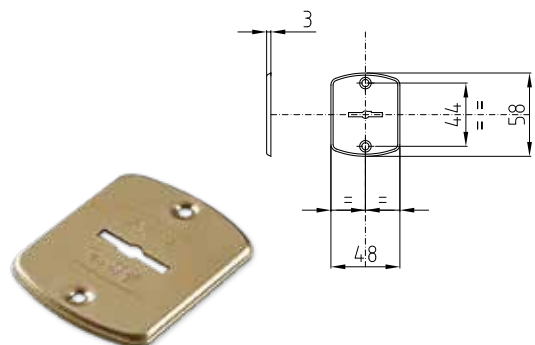
| Codice                   | quantità               | Finitura          | Peso (gr) |
|--------------------------|------------------------|-------------------|-----------|
| <b>MAN U523 UNIV BRZ</b> |                        | anodizzato bronzo | 1504      |
| <b>MAN U523 UNIV ORO</b> | confezione da 10 pezzi | oro lucido        | 1504      |
| <b>MAN U523 UNIV CRL</b> |                        | cromo lucido      | 1504      |
| <b>MAN U523 UNIV CRS</b> |                        | cromo satinato    | 1504      |

Non è possibile avere quantità diverse da quelle presenti nelle confezioni e non è possibile mischiare nella stessa confezione modelli e finiture

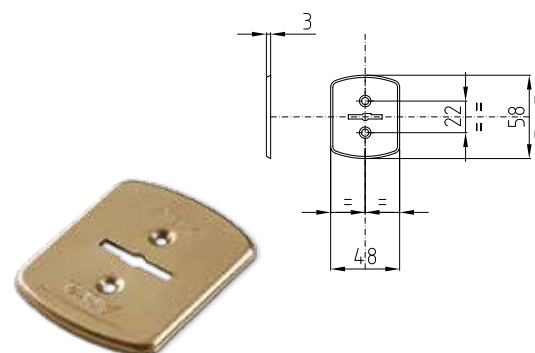
Tutte le quote dei disegni sono espresse in mm.

**MOSTRINA INTERNA O ESTERNA PER PORTA BLINDATA  
CON 2 FORI DI FISSAGGIO COMPLETA DI VITI**

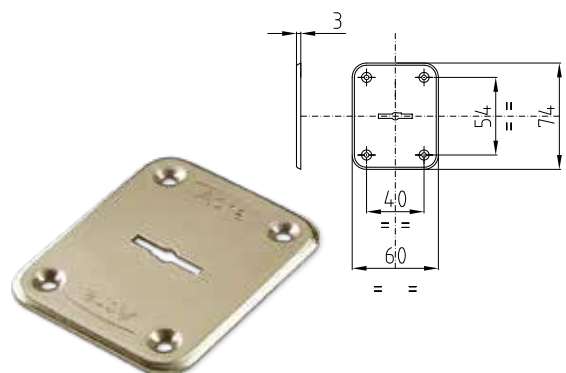
| Codice      | Finitura                      | Peso (gr) |
|-------------|-------------------------------|-----------|
| MOS 1130 U  | ottone                        | 18        |
| MOS 1150 U  | alluminio anodizzato bronzo   | 8         |
| MOS 1150A U | alluminio anodizzato naturale | 8         |
| MOS 1150N U | alluminio anodizzato nero     | 8         |
| MOS 1150L U | cromo lucido                  | 18        |
| MOS 1150S U | cromo satinato                | 18        |


**MOSTRINA ESTERNA PER PORTA BLINDATA  
CON 2 FORI DI FISSAGGIO COMPLETA DI VITI**

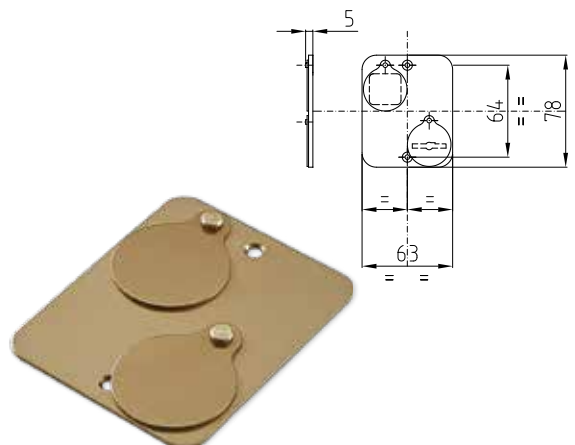
| Codice      | Finitura                      | Peso (gr) |
|-------------|-------------------------------|-----------|
| MOS 1131 U  | ottone                        | 18        |
| MOS 1151 U  | alluminio anodizzato bronzo   | 8         |
| MOS 1151A U | alluminio anodizzato naturale | 8         |
| MOS 1151N U | alluminio anodizzato nero     | 8         |
| MOS 1151L U | cromo lucido                  | 18        |
| MOS 1151S U | cromo satinato                | 18        |

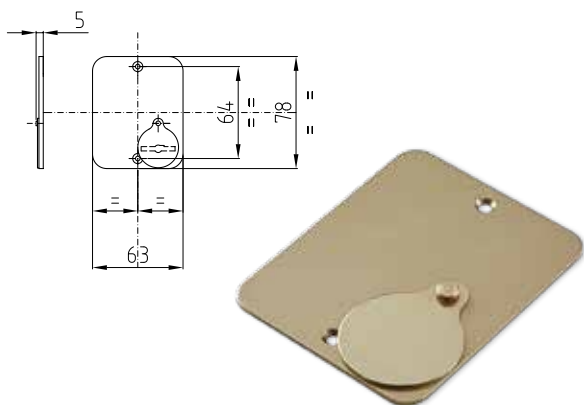

**MOSTRINA ESTERNA PER PORTA BLINDATA  
CON 4 FORI DI FISSAGGIO COMPLETA DI VITI**

| Codice      | Finitura                      | Peso (gr) |
|-------------|-------------------------------|-----------|
| MOS 8130 U  | ottone                        | 29        |
| MOS 8150 U  | alluminio anodizzato bronzo   | 14        |
| MOS 8150A U | alluminio anodizzato naturale | 14        |
| MOS 8150N U | alluminio anodizzato nero     | 14        |
| MOS 8150L U | cromo lucido                  | 29        |
| MOS 8150S U | cromo satinato                | 29        |


**MOSTRINA INTERNA PER PORTA BLINDATA  
CON 2 FORI DI FISSAGGIO COMPLETA DI VITI**

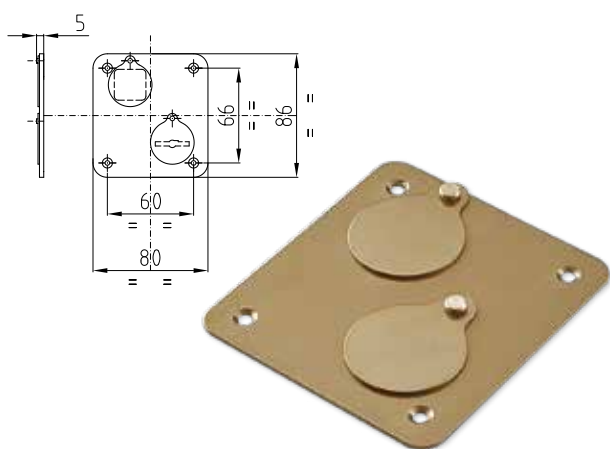
| Codice       |              | Finitura                      | Peso (gr) |
|--------------|--------------|-------------------------------|-----------|
| Destra       | Sinistra     |                               |           |
| MOS 3431 DU  | MOS 3432 SU  | ottone                        | 63        |
| MOS 3451 DU  | MOS 3452 SU  | alluminio anodizzato bronzo   | 20        |
| MOS 3451A DU | MOS 3452A SU | alluminio anodizzato naturale | 20        |
| MOS 3451N DU | MOS 3452N SU | alluminio anodizzato nero     | 20        |
| MOS 3431L DU | MOS 3432L SU | cromo lucido                  | 63        |
| MOS 3451S DU | MOS 3452S SU | cromo satinato                | 63        |





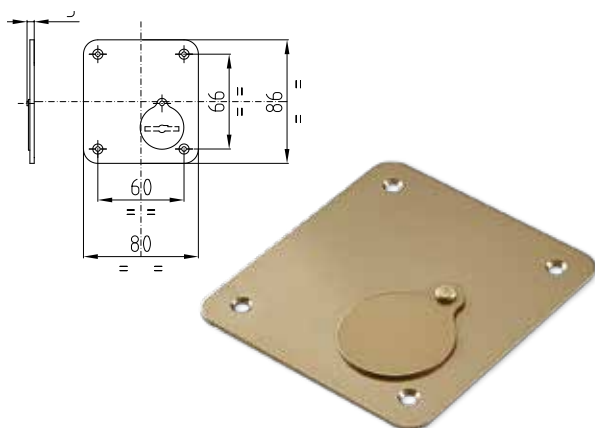
**MOSTRINA INTERNA PER PORTA BLINDATA  
CON 2 FORI DI FISSAGGIO COMPLETA DI VITI**

| Codice              |                     | Finitura                      | Peso (gr) |
|---------------------|---------------------|-------------------------------|-----------|
| Destra              | Sinistra            |                               |           |
| <b>MOS 3531 DU</b>  | <b>MOS 3532 SU</b>  | ottone                        | 59        |
| <b>MOS 3551 DU</b>  | <b>MOS 3552 SU</b>  | alluminio anodizzato bronzo   | 19        |
| <b>MOS 3551A DU</b> | <b>MOS 3552A SU</b> | alluminio anodizzato naturale | 19        |
| <b>MOS 3551N DU</b> | <b>MOS 3552N SU</b> | alluminio anodizzato nero     | 19        |
| <b>MOS 9551L DU</b> | <b>MOS 9552L SU</b> | cromo lucido                  | 59        |
| <b>MOS 3551S DU</b> | <b>MOS 3552S SU</b> | cromo satinato                | 59        |



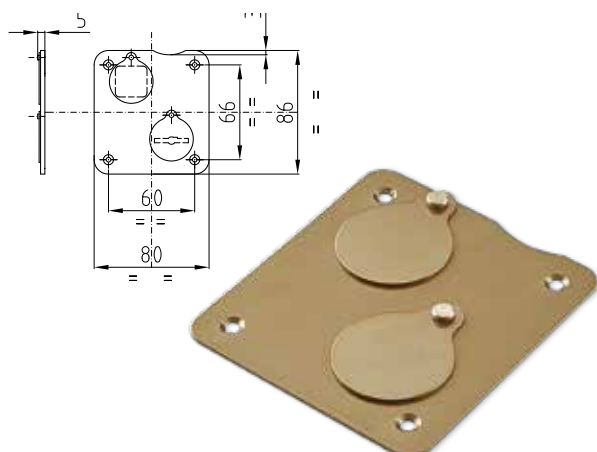
**MOSTRINA INTERNA PER PORTA BLINDATA  
CON 4 FORI DI FISSAGGIO COMPLETA DI VITI**

| Codice              |                     | Finitura                      | Peso (gr) |
|---------------------|---------------------|-------------------------------|-----------|
| Destra              | Sinistra            |                               |           |
| <b>MOS 9431 DU</b>  | <b>MOS 9432 SU</b>  | ottone                        | 84        |
| <b>MOS 9451 DU</b>  | <b>MOS 9452 SU</b>  | alluminio anodizzato bronzo   | 29        |
| <b>MOS 9451A DU</b> | <b>MOS 9452A SU</b> | alluminio anodizzato naturale | 29        |
| <b>MOS 9451N DU</b> | <b>MOS 9452N SU</b> | alluminio anodizzato nero     | 29        |
| <b>MOS 9451L DU</b> | <b>MOS 9452L SU</b> | cromo lucido                  | 84        |
| <b>MOS 9451S DU</b> | <b>MOS 9452S SU</b> | cromo satinato                | 84        |



**MOSTRINA INTERNA PER PORTA BLINDATA  
CON 4 FORI DI FISSAGGIO COMPLETA DI VITI**

| Codice              |                     | Finitura                      | Peso (gr) |
|---------------------|---------------------|-------------------------------|-----------|
| Destra              | Sinistra            |                               |           |
| <b>MOS 9531 DU</b>  | <b>MOS 9532 SU</b>  | ottone                        | 79        |
| <b>MOS 9551 DU</b>  | <b>MOS 9552 SU</b>  | alluminio anodizzato bronzo   | 25        |
| <b>MOS 9551A DU</b> | <b>MOS 9552A SU</b> | alluminio anodizzato naturale | 25        |
| <b>MOS 9551N DU</b> | <b>MOS 9552N SU</b> | alluminio anodizzato nero     | 25        |
| <b>MOS 9551L DU</b> | <b>MOS 9552L SU</b> | cromo lucido                  | 79        |
| <b>MOS 9551S DU</b> | <b>MOS 9552S SU</b> | cromo satinato                | 79        |

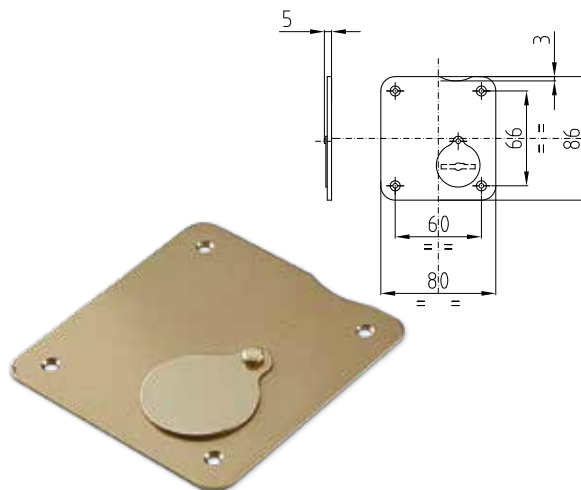


**MOSTRINA INTERNA PER PORTA BLINDATA  
CON 4 FORI DI FISSAGGIO COMPLETA DI VITI**

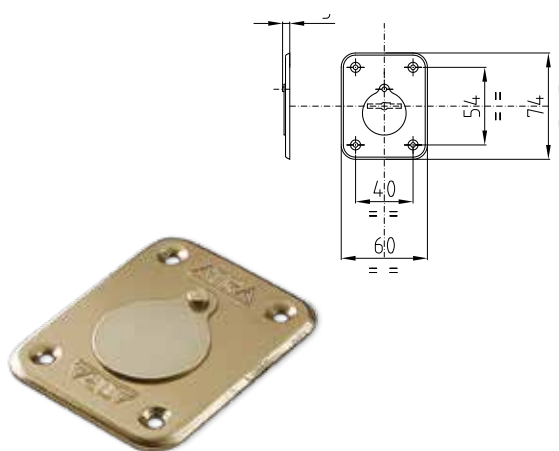
| Codice              |                     | Finitura                      | Peso (gr) |
|---------------------|---------------------|-------------------------------|-----------|
| Destra              | Sinistra            |                               |           |
| <b>MOS 9331 DU</b>  | <b>MOS 9332 SU</b>  | ottone                        | 83        |
| <b>MOS 9351 DU</b>  | <b>MOS 9352 SU</b>  | alluminio anodizzato bronzo   | 27        |
| <b>MOS 9351A DU</b> | <b>MOS 9352A SU</b> | alluminio anodizzato naturale | 27        |
| <b>MOS 9351N DU</b> | <b>MOS 9352N SU</b> | alluminio anodizzato nero     | 27        |
| <b>MOS 9351L DU</b> | <b>MOS 9352L SU</b> | cromo lucido                  | 83        |
| <b>MOS 9351S DU</b> | <b>MOS 9352S SU</b> | cromo satinato                | 83        |

**MOSTRINA INTERNA PER PORTA BLINDATA  
CON 4 FORI DI FISSAGGIO COMPLETA DI VITI**

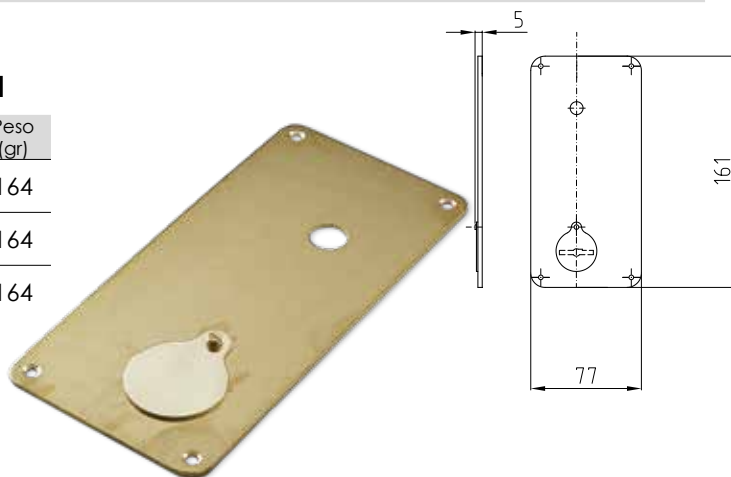
| Codice       |              | Finitura                         | Peso (gr) |
|--------------|--------------|----------------------------------|-----------|
| Destra       | Sinistra     |                                  |           |
| MOS 9231 DU  | MOS 9232 SU  | ottone                           | 79        |
| MOS 9251 DU  | MOS 9252 SU  | alluminio<br>anodizzato bronzo   | 24        |
| MOS 9251A DU | MOS 9252A SU | alluminio<br>anodizzato naturale | 24        |
| MOS 9251N DU | MOS 9252N SU | alluminio<br>anodizzato nero     | 24        |
| MOS 9251L DU | MOS 9252L SU | cromo lucido                     | 79        |
| MOS 9251S DU | MOS 9252S SU | cromo satinato                   | 79        |


**MOSTRINA ESTERNA PER PORTA BLINDATA  
CON 4 FORI DI FISSAGGIO COMPLETA DI VITI**

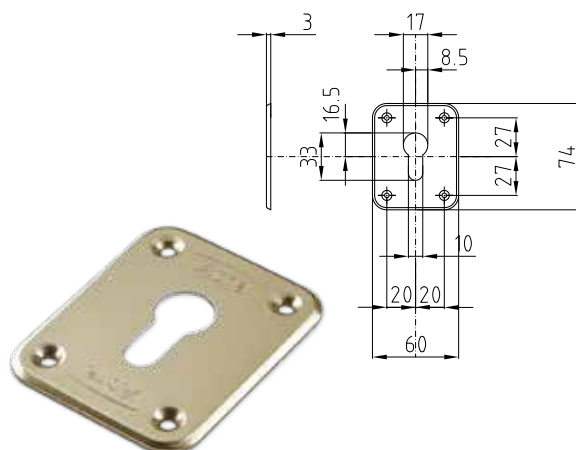
| Codice       |              | Finitura                         | Peso (gr) |
|--------------|--------------|----------------------------------|-----------|
| Destra       | Sinistra     |                                  |           |
| MOS 3331 DU  | MOS 3332 SU  | ottone                           | 84        |
| MOS 3351 DU  | MOS 3352 SU  | alluminio<br>anodizzato bronzo   | 29        |
| MOS 3351A DU | MOS 3352A SU | alluminio<br>anodizzato naturale | 29        |
| MOS 3351N DU | MOS 3352N SU | alluminio<br>anodizzato nero     | 29        |
| MOS 3351L DU | MOS 3352L SU | cromo lucido                     | 84        |
| MOS 3351S DU | MOS 3352S SU | cromo satinato                   | 84        |

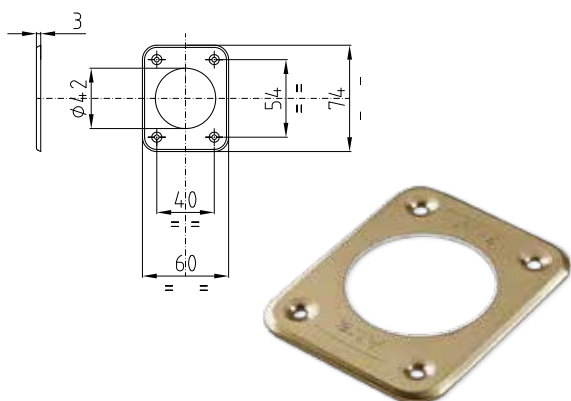

**MOSTRINA INTERNA PER PORTA BLINDATA  
CON 4 FORI DI FISSAGGIO COMPLETA DI VITI**

| Codice       |              | Finitura       | Peso (gr) |
|--------------|--------------|----------------|-----------|
| Destra       | Sinistra     |                |           |
| MOS 3341 DU  | MOS 3342 SU  | ottone         | 164       |
| MOS 3341L DU | MOS 3342L SU | cromo lucido   | 164       |
| MOS 3341S DU | MOS 3342S SU | cromo satinato | 164       |


**MOSTRINA INTERNA PER PORTA BLINDATA  
CON 4 FORI DI FISSAGGIO  
PER SERRATURE A CILINDRO COMPLETA DI VITI**

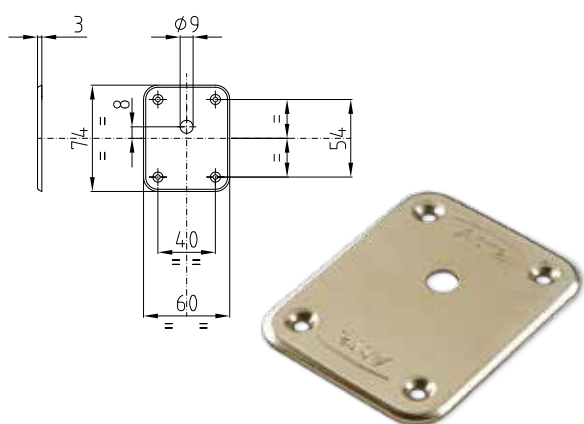
| Codice      | Finitura                    | Peso (gr) |
|-------------|-----------------------------|-----------|
| MOS 8260 U  | ottone                      | 27        |
| MOS 8160 U  | alluminio anodizzato bronzo | 13        |
| MOS 8160L U | cromo lucido                | 27        |
| MOS 8160S U | cromo satinato              | 27        |





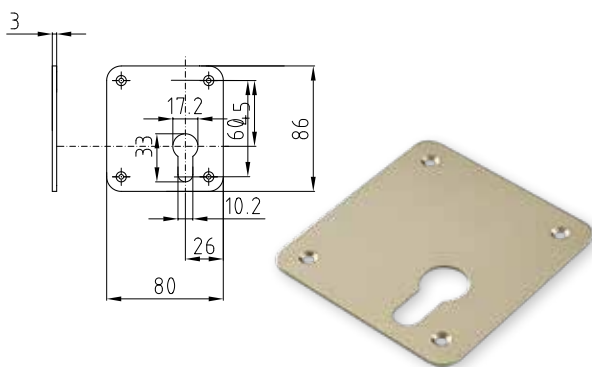
**MOSTRINA ESTERNA PER PORTA BLINDATA  
CON 4 FORI DI FISSAGGIO  
PER SERRATURE A CILINDRO COMPLETA DI VITI**

| Codice             | Finitura                    | Peso (gr) |
|--------------------|-----------------------------|-----------|
| <b>MOS 8230 U</b>  | ottone                      | 21        |
| <b>MOS 8250 U</b>  | alluminio anodizzato bronzo | 10        |
| <b>MOS 8250L U</b> | cromo lucido                | 21        |
| <b>MOS 8250S U</b> | cromo satinato              | 21        |



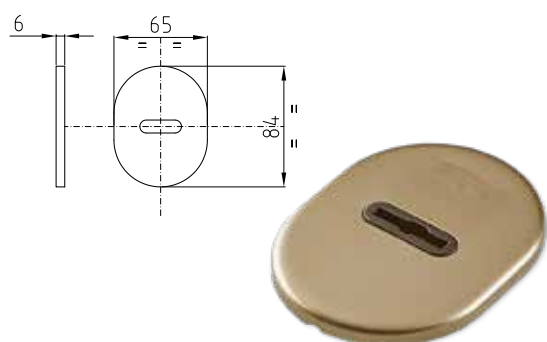
**MOSTRINA INTERNA PER PORTA BLINDATA  
CON 4 FORI DI FISSAGGIO PER SERRATURE A  
CILINDRO CON POMOLO COMPLETA DI VITI**

| Codice            | Finitura                    | Peso (gr) |
|-------------------|-----------------------------|-----------|
| <b>MOS 8163 U</b> | ottone                      | 30        |
| <b>MOS 8165 U</b> | alluminio anodizzato bronzo | 14        |
| <b>MOS 8166 U</b> | cromo lucido                | 30        |
| <b>MOS 8167 U</b> | cromo satinato              | 30        |



**MOSTRINA INTERNA PER PORTA BLINDATA  
CON 4 FORI DI FISSAGGIO COMPLETA DI VITI**

| Codice              |                     | Finitura                    | Peso (gr) |
|---------------------|---------------------|-----------------------------|-----------|
| Destra              | Sinistra            |                             |           |
| <b>MOS 9231 CDU</b> | <b>MOS 9232 CSU</b> | ottone                      | 65        |
| <b>MOS 9231 LDU</b> | <b>MOS 9232 LSU</b> | cromo lucido                | 65        |
| <b>MOS 9231 SDU</b> | <b>MOS 9232 SSU</b> | cromo satinato              | 65        |
| <b>MOS 9251 CDU</b> | <b>MOS 9252 CSU</b> | alluminio anodizzato bronzo | 65        |

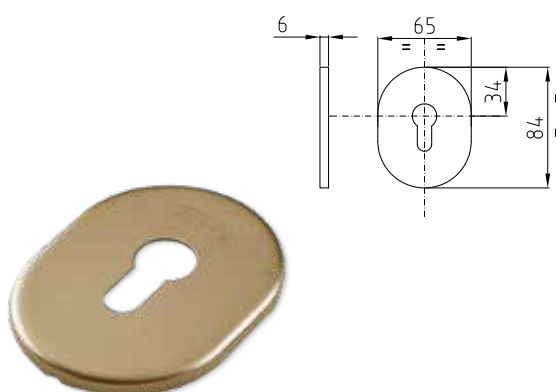


**MOSTRINA PER PORTA BLINDATA  
CON SOTTOBOCCHETTA**

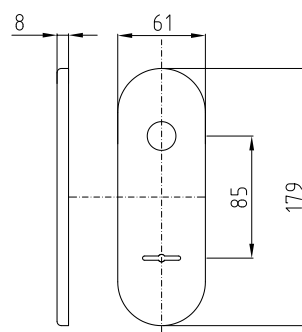
| Codice               | Finitura                    | Peso (gr) |
|----------------------|-----------------------------|-----------|
| <b>MOS 1152 OTSA</b> | ottone                      | 42        |
| <b>MOS 1152 ALBR</b> | alluminio anodizzato bronzo | 29        |
| <b>MOS 1152 CRLU</b> | cromo lucido                | 42        |
| <b>MOS 1152 CRSA</b> | cromo satinato              | 42        |

**MOSTRINA PER PORTA BLINDATA  
CON SOTTOBOCCHETTA**

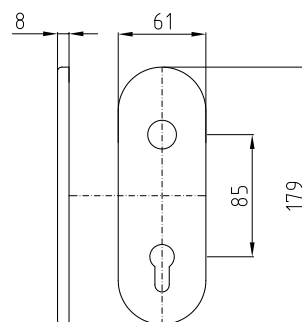
| Codice               | Finitura                       | Peso (gr) |
|----------------------|--------------------------------|-----------|
| <b>MOS 8160 OTSA</b> | ottone                         | 42        |
| <b>MOS 8160 ALBR</b> | alluminio<br>anodizzato bronzo | 29        |
| <b>MOS 8160 CRLU</b> | cromo lucido                   | 42        |
| <b>MOS 8160 CRSA</b> | cromo satinato                 | 42        |


**MOSTRINA INTERNA/ESTERNA CON SOTTOBOCCHETTA  
PER PORTA BLINDATA UNIVERSAL ATRA BASE ALLUMINIO**

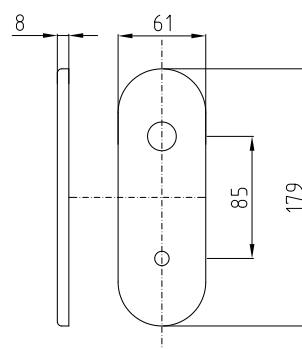
| Codice                   | Quantità                  | Finitura          | Peso (gr) |
|--------------------------|---------------------------|-------------------|-----------|
| <b>MOS U510 UNIV BRZ</b> |                           | anodizzato bronzo | 705       |
| <b>MOS U510 UNIV ORO</b> | confezione<br>da 10 pezzi | oro lucido        | 705       |
| <b>MOS U510 UNIV CRL</b> |                           | cromo lucido      | 705       |
| <b>MOS U510 UNIV CRS</b> |                           | cromo satinato    | 705       |

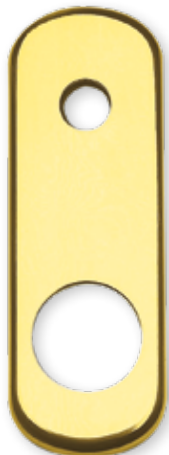
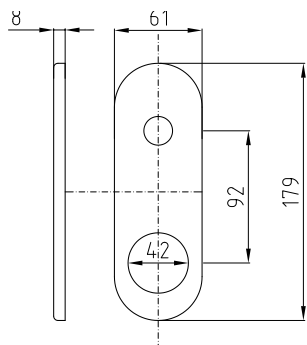

**MOSTRINA INTERNA CON SOTTOBOCCHETTA  
PER PORTA BLINDATA UNIVERSAL ATRA BASE ALLUMINIO**

| Codice                   | Quantità                  | Finitura          | Peso (gr) |
|--------------------------|---------------------------|-------------------|-----------|
| <b>MOS U511 UNIV BRZ</b> |                           | anodizzato bronzo | 624       |
| <b>MOS U511 UNIV ORO</b> | confezione<br>da 10 pezzi | oro lucido        | 624       |
| <b>MOS U511 UNIV CRL</b> |                           | cromo lucido      | 624       |
| <b>MOS U511 UNIV CRS</b> |                           | cromo satinato    | 624       |


**MOSTRINA INTERNA CON SOTTOBOCCHETTA  
PER PORTA BLINDATA UNIVERSAL ATRA BASE ALLUMINIO**

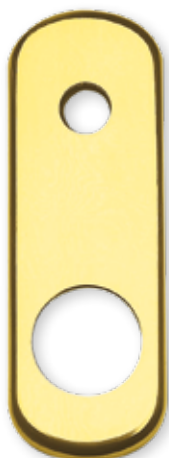
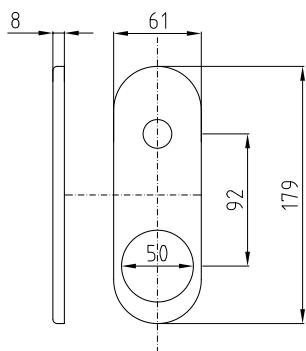
| Codice                   | Quantità                  | Finitura          | Peso (gr) |
|--------------------------|---------------------------|-------------------|-----------|
| <b>MOS U512 UNIV BRZ</b> |                           | anodizzato bronzo | 635       |
| <b>MOS U512 UNIV ORO</b> | confezione<br>da 10 pezzi | oro lucido        | 635       |
| <b>MOS U512 UNIV CRL</b> |                           | cromo lucido      | 635       |
| <b>MOS U512 UNIV CRS</b> |                           | cromo satinato    | 635       |





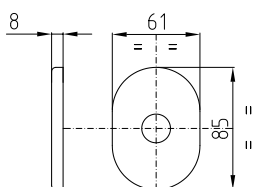
**MOSTRINA ESTERNA CON SOTTOBOCCHETTA  
CON DEFENDER Ø 42  
PER PORTA BLINDATA UNIVERSAL ATRA BASE ALLUMINIO**

| Codice            | Quantità               | Finitura          | Peso (gr) |
|-------------------|------------------------|-------------------|-----------|
| MOS U513 UNIV BRZ | confezione da 10 pezzi | anodizzato bronzo | 595       |
| MOS U513 UNIV ORO |                        | oro lucido        | 595       |
| MOS U513 UNIV CRL |                        | cromo lucido      | 595       |
| MOS U513 UNIV CRS |                        | cromo satinato    | 595       |



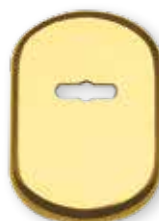
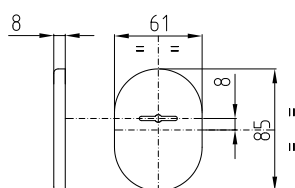
**MOSTRINA ESTERNA CON SOTTOBOCCHETTA  
CON DEFENDER Ø 50  
PER PORTA BLINDATA UNIVERSAL ATRA BASE ALLUMINIO**

| Codice            | Quantità               | Finitura          | Peso (gr) |
|-------------------|------------------------|-------------------|-----------|
| MOS U514 UNIV BRZ | confezione da 10 pezzi | anodizzato bronzo | 575       |
| MOS U514 UNIV ORO |                        | oro lucido        | 575       |
| MOS U514 UNIV CRL |                        | cromo lucido      | 575       |
| MOS U514 UNIV CRS |                        | cromo satinato    | 575       |



**MOSTRINA INTERNA/ESTERNA CON SOTTOBOCCHETTA  
PER PORTA BLINDATA UNIVERSAL ATRA BASE ALLUMINIO**

| Codice            | Quantità               | Finitura          | Peso (gr) |
|-------------------|------------------------|-------------------|-----------|
| MOS U515 UNIV BRZ | confezione da 10 pezzi | anodizzato bronzo | 352       |
| MOS U515 UNIV ORO |                        | oro lucido        | 352       |
| MOS U515 UNIV CRL |                        | cromo lucido      | 352       |
| MOS U515 UNIV CRS |                        | cromo satinato    | 352       |

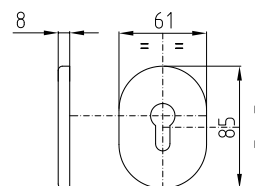


**MOSTRINA INTERNA/ESTERNA CON SOTTOBOCCHETTA  
PER PORTA BLINDATA UNIVERSAL ATRA BASE ALLUMINIO**

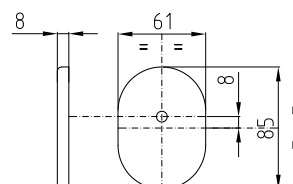
| Codice            | Quantità               | Finitura          | Peso (gr) |
|-------------------|------------------------|-------------------|-----------|
| MOS U516 UNIV BRZ | confezione da 10 pezzi | anodizzato bronzo | 310       |
| MOS U516 UNIV ORO |                        | oro lucido        | 310       |
| MOS U516 UNIV CRL |                        | cromo lucido      | 310       |
| MOS U516 UNIV CRS |                        | cromo satinato    | 310       |

**MOSTRINA INTERNA CON SOTTOBOCCHETTA  
PER PORTA BLINDATA UNIVERSAL ATRA BASE ALLUMINIO**

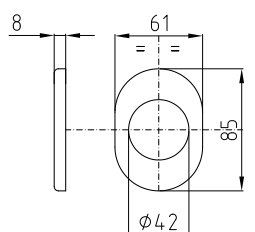
| Codice            | Quantità               | Finitura          | Peso (gr) |
|-------------------|------------------------|-------------------|-----------|
| MOS U517 UNIV BRZ | confezione da 10 pezzi | anodizzato bronzo | 252       |
| MOS U517 UNIV ORO |                        | oro lucido        | 252       |
| MOS U517 UNIV CRL |                        | cromo lucido      | 252       |
| MOS U517 UNIV CRS |                        | cromo satinato    | 252       |


**MOSTRINA INTERNA CON SOTTOBOCCHETTA  
PER PORTA BLINDATA UNIVERSAL ATRA BASE ALLUMINIO**

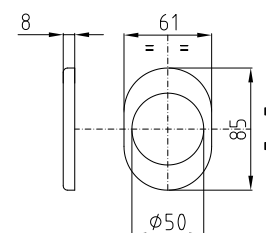
| Codice            | Quantità               | Finitura          | Peso (gr) |
|-------------------|------------------------|-------------------|-----------|
| MOS U518 UNIV BRZ | confezione da 10 pezzi | anodizzato bronzo | 264       |
| MOS U518 UNIV ORO |                        | oro lucido        | 264       |
| MOS U518 UNIV CRL |                        | cromo lucido      | 264       |
| MOS U518 UNIV CRS |                        | cromo satinato    | 264       |

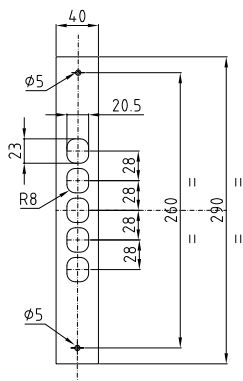

**MOSTRINA ESTERNA CON SOTTOBOCCHETTA  
CON DEFENDER Ø 42  
PER PORTA BLINDATA UNIVERSAL ATRA BASE ALLUMINIO**

| Codice            | Quantità               | Finitura          | Peso (gr) |
|-------------------|------------------------|-------------------|-----------|
| MOS U519 UNIV BRZ | confezione da 10 pezzi | anodizzato bronzo | 226       |
| MOS U519 UNIV ORO |                        | oro lucido        | 226       |
| MOS U519 UNIV CRL |                        | cromo lucido      | 226       |
| MOS U519 UNIV CRS |                        | cromo satinato    | 226       |


**MOSTRINA ESTERNA CON SOTTOBOCCHETTA  
CON DEFENDER Ø 50  
PER PORTA BLINDATA UNIVERSAL ATRA BASE ALLUMINIO**

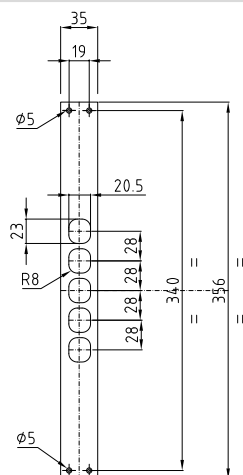
| Codice            | Quantità               | Finitura          | Peso (gr) |
|-------------------|------------------------|-------------------|-----------|
| MOS U520 UNIV BRZ | confezione da 10 pezzi | anodizzato bronzo | 210       |
| MOS U520 UNIV ORO |                        | oro lucido        | 210       |
| MOS U520 UNIV CRL |                        | cromo lucido      | 210       |
| MOS U520 UNIV CRS |                        | cromo satinato    | 210       |





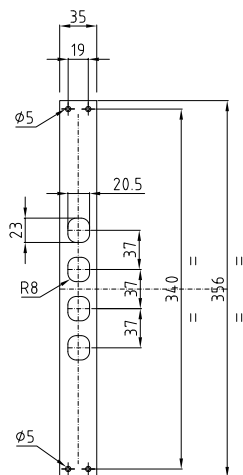
**INCONTRO PER SERRATURE  
SERIE STRONG  
INTERASSE CATENACCI 28 mm**

| Codice     | Peso (gr) |
|------------|-----------|
| INC 2030 T | 224       |



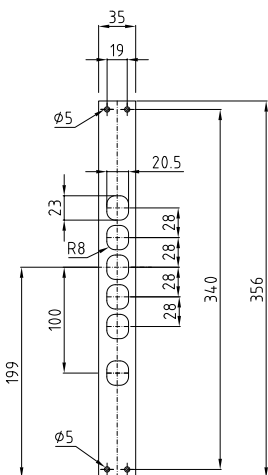
**INCONTRO  
PER SERRATURE SERIE HEAVY  
INTERASSE CATENACCI 28 mm**

| Codice     | Peso (gr) |
|------------|-----------|
| INC 2040 T | 234       |



**INCONTRO  
PER SERRATURE SERIE HEAVY  
INTERASSE CATENACCI 37 mm**

| Codice     | Peso (gr) |
|------------|-----------|
| INC 2060 T | 247       |

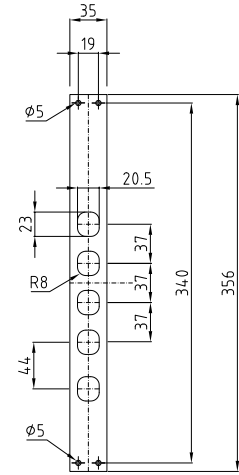


**INCONTRO PER SERRATURE  
SERIE DOUBLE, PROOF  
INTERASSE CATENACCI 28 mm  
CON CATENACCIO SUPPLEMENTARE**

| Codice     | Peso (gr) |
|------------|-----------|
| INC 2110 T | 227       |

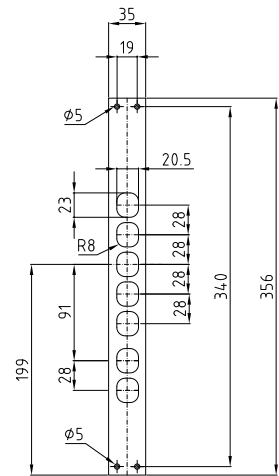
**INCONTRO PER SERRATURE  
SERIE DOUBLE E PROOF  
INTERASSE CATENACCI 37 mm  
CON CATENACCIO SUPPLEMENTARE**

| Codice     | Peso (gr) |
|------------|-----------|
| INC 2120 T | 237       |



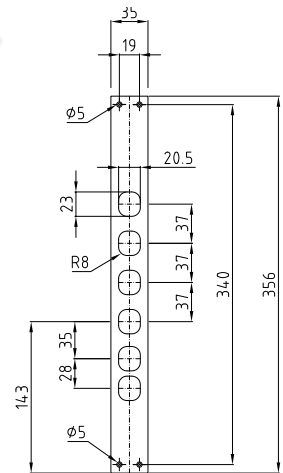
**INCONTRO PER SERRATURE SERIE DOUBLE  
INTERASSE CATENACCI 28 mm  
CON 2 CATENACCI SUPPLEMENTARI**

| Codice     | Peso (gr) |
|------------|-----------|
| INC 2140 T | 227       |



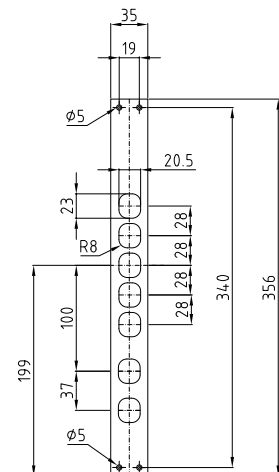
**INCONTRO PER SERRATURE SERIE DOUBLE  
INTERASSE CATENACCI 37 mm  
CON 2 CATENACCI SUPPLEMENTARI**

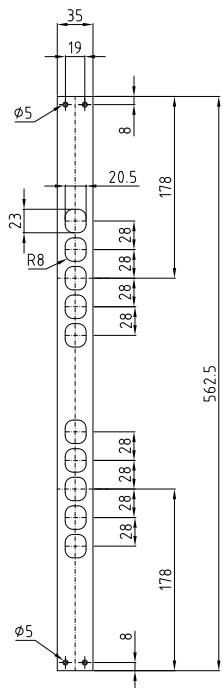
| Codice     | Peso (gr) |
|------------|-----------|
| INC 2150 T | 227       |



**INCONTRO PER SERRATURE  
SERIE PROOF E DOUBLE  
INTERASSE CATENACCI 28 mm**

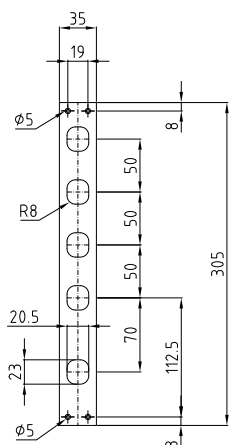
| Codice     | Peso (gr) |
|------------|-----------|
| INC 2270 T | 218       |





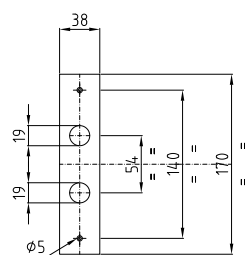
**INCONTRO PER SERRATURE  
SERIE DOUBLE  
INTERASSE CATENACCI mm 37  
CON 2 CATENACCI SUPPLEMENTARI**

| Codice            | Peso (gr) |
|-------------------|-----------|
| <b>INC 2180 T</b> | 224       |



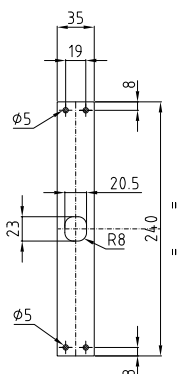
**INCONTRO PER SERRATURE  
SERIE ROLLER  
INTERASSE CATENACCI 50 mm**

| Codice            | Peso (gr) |
|-------------------|-----------|
| <b>INC 2190 T</b> | 193       |



**INCONTRO PER CHIUSURE SUPPLEMENTARI**

| Codice            | Peso (gr) |
|-------------------|-----------|
| <b>INC 3030 T</b> | 150       |

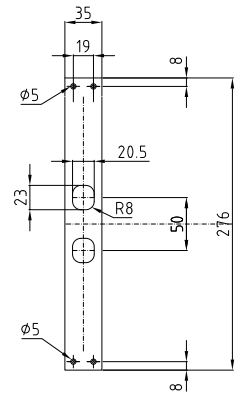


**INCONTRO PER DEVIATORE**

| Codice            | Peso (gr) |
|-------------------|-----------|
| <b>INC 2250 T</b> | 181       |

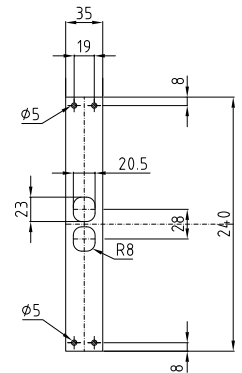
**INCONTRO PER DEVIATORE 0110  
E DEVIATORE 0110 IR**

| Codice     | Peso (gr) |
|------------|-----------|
| INC 2230 T | 177       |



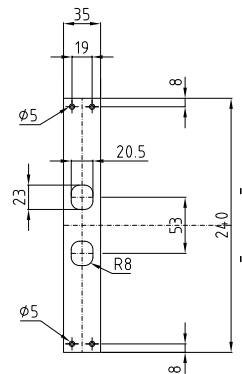
**INCONTRO PER DEVIATORE  
INTERASSE CATENACCI 28 mm**

| Codice     | Peso (gr) |
|------------|-----------|
| INC 2160 T | 172       |



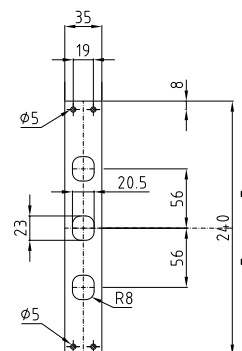
**INCONTRO PER DEVIATORE  
INTERASSE CATENACCI 53 mm**

| Codice     | Peso (gr) |
|------------|-----------|
| INC 2130 T | 170       |



**INCONTRO PER DEVIATORE  
INTERASSE CATENACCI 56 mm**

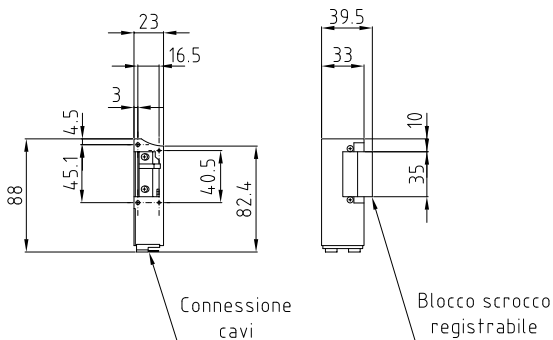
| Codice     | Peso (gr) |
|------------|-----------|
| INC 2170 T | 190       |



**CONGEGNO ELETTRONICO  
CHE SBLOCCA LO SCROCCO**

| Codice            |                   | Peso (gr) |
|-------------------|-------------------|-----------|
| Destra            | Sinistra          |           |
| <b>INC 3001 T</b> | <b>INC 3002 T</b> | 290       |

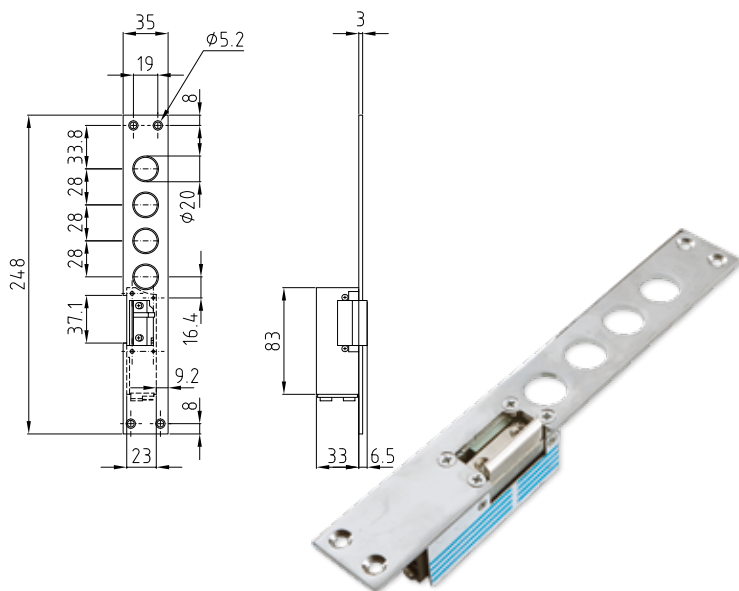
*Caratteristiche:*  
 - Incontro elettrico con disinnesto temporaneo tramite leva di sbloccaggio.  
 - Congegno automatico antiripetizione.  
 - Alimentazione a 12 V AC (trasformatore 25 VA).



**INCONTRO ELETTRICO INTERASSE 28 MM  
PER SERRATURE SERIE HEAVY A DOPPIA  
MAPPA E CILINDRO, PROOF, E DOUBLE SENZA  
CATENACCIO SUPPLEMENTARE**

| Codice            |                   | Peso (gr) |
|-------------------|-------------------|-----------|
| Destra            | Sinistra          |           |
| <b>INC 3011 T</b> | <b>INC 3012 T</b> | 438       |

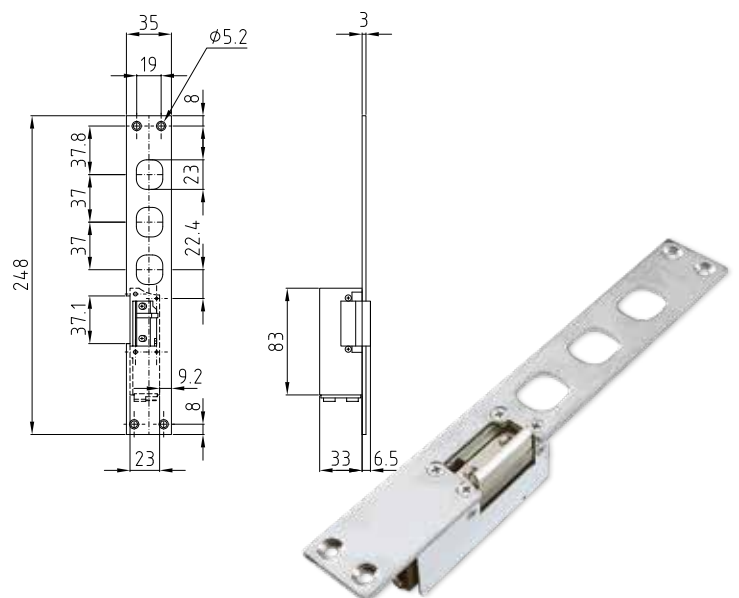
*Caratteristiche:*  
 - Incontro elettrico con disinnesto temporaneo tramite leva di sbloccaggio.  
 - Congegno automatico antiripetizione.  
 - Alimentazione a 12 V AC (trasformatore 25 VA).



**INCONTRO ELETTRICO INTERASSE 37 MM  
PER SERRATURE SERIE HEAVY A DOPPIA  
MAPPA E CILINDRO, PROOF, E DOUBLE SENZA  
CATENACCIO SUPPLEMENTARE**

| Codice            |                   | Peso (gr) |
|-------------------|-------------------|-----------|
| Destra            | Sinistra          |           |
| <b>INC 3021 T</b> | <b>INC 3022 T</b> | 439       |

*Caratteristiche:*  
 - Incontro elettrico con disinnesto temporaneo tramite leva di sbloccaggio.  
 - Congegno automatico antiripetizione.  
 - Alimentazione a 12 V AC (trasformatore 25 VA).

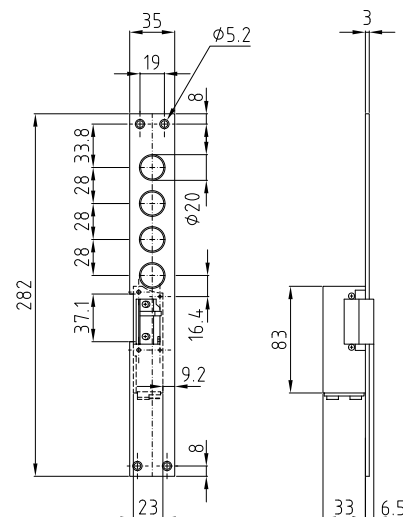
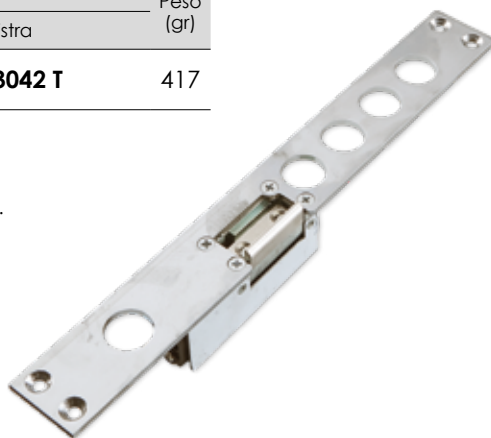


**INCONTRO ELETTRICO INTERASSE 28 MM  
PER SERRATURE SERIE PROOF**

| Codice            |                   | Peso<br>(gr) |
|-------------------|-------------------|--------------|
| Destra            | Sinistra          |              |
| <b>INC 3041 T</b> | <b>INC 3042 T</b> | 417          |

*Caratteristiche:*

- Incontro elettrico con disinnesto temporaneo tramite leva di sbloccaggio.
- Congegno automatico antiripetizione.
- Alimentazione a 12 V AC (trasformatore 25 VA).

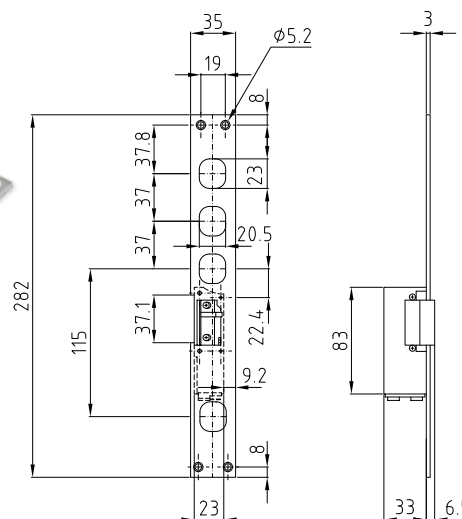


**INCONTRO ELETTRICO INTERASSE 37 MM PER  
SERRATURE SERIE PROOF**

| Codice            |                   | Peso<br>(gr) |
|-------------------|-------------------|--------------|
| Destra            | Sinistra          |              |
| <b>INC 3051 T</b> | <b>INC 3052 T</b> | 457          |

*Caratteristiche:*

- Incontro elettrico con disinnesto temporaneo tramite leva di sbloccaggio.
- Congegno automatico antiripetizione.
- Alimentazione a 12 V AC (trasformatore 25 VA).



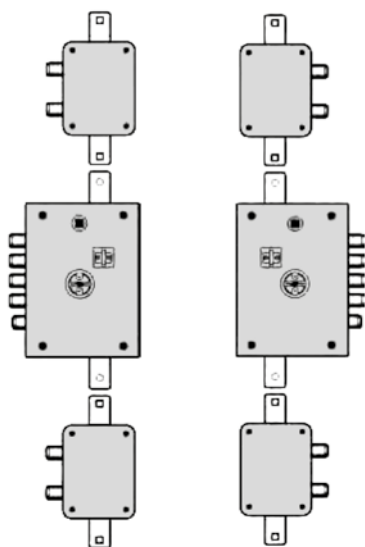
# Deviatori per porte blindate

## SCHEMA DI MONTAGGIO

SINISTRA

DEV 0400 R  
DEV 0200 R  
DEV 0140 R  
DEV 0202 R  
DEV 0204 R  
DEV 0181 R  
DEV 0181 IR

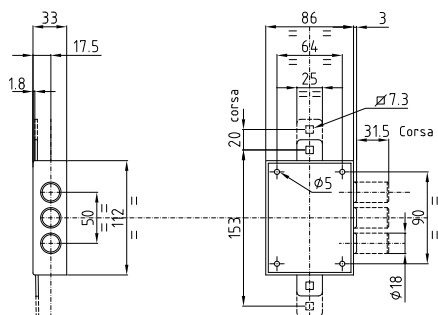
DEV 0300 R  
DEV 0130 IR  
DEV 0100 R  
DEV 0203 R  
DEV 0205 R  
DEV 0171 R  
DEV 0171 IR



DESTRA

DEV 0300 R  
DEV 0130 R  
DEV 0100 R  
DEV 0203 R  
DEV 0205 R  
DEV 0171 R  
DEV 0171 IR

DEV 0400 R  
DEV 0200 R  
DEV 0140 R  
DEV 0202 R  
DEV 0204 R  
DEV 0181 R  
DEV 0181 IR



### DEVIATORE CON 3 CATENACCI AD APPLICARE PER PORTE BLINDATE FINITURA: ZINCATA

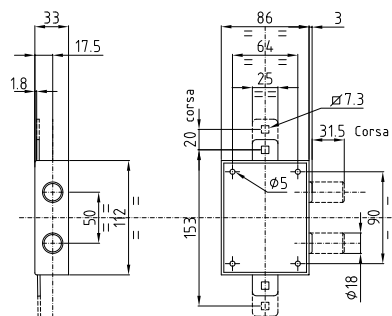
| Codice            | Peso (gr) |
|-------------------|-----------|
| <b>DEV 0130 R</b> | 628       |
| <b>DEV 0140 R</b> | 628       |

Per il montaggio vedere lo schema sopra rappresentato.

**DEVIATORE CON 2 CATENACCI  
AD APPLICARE PER PORTE BLINDATE**  
FINITURA: ZINCATA

| Codice            | Peso (gr) |
|-------------------|-----------|
| <b>DEV 0100 R</b> | 589       |
| <b>DEV 0200 R</b> | 589       |

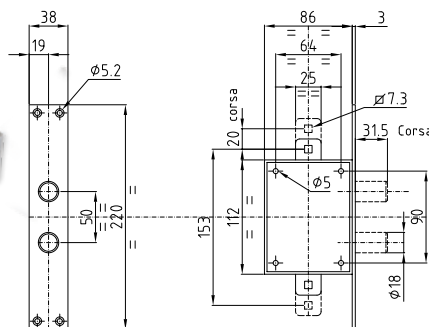
Per il montaggio vedere lo schema a pag. 146



**DEVIATORE CON 2 CATENACCI  
AD INFILARE PER PORTE BLINDATE**  
FINITURA: ZINCATA

| Codice            | Peso (gr) |
|-------------------|-----------|
| <b>DEV 0300 R</b> | 775       |
| <b>DEV 0400 R</b> | 775       |

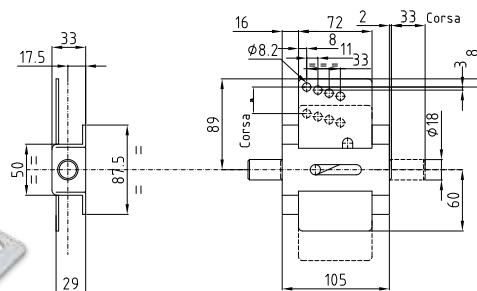
Per il montaggio vedere lo schema a pag. 146

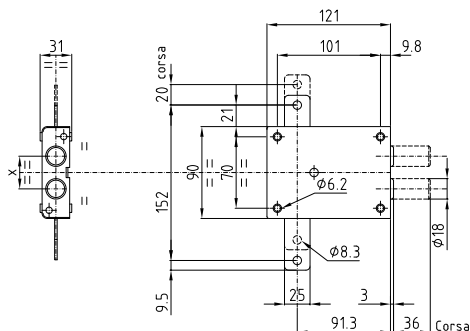


**DEVIATORE CON 1 CATENACCIO  
AD APPLICARE PER PORTE BLINDATE**  
FINITURA: ZINCATA

| Codice            | Peso (gr) |
|-------------------|-----------|
| <b>DEV 0202 R</b> | 551       |
| <b>DEV 0203 R</b> | 551       |

Per il montaggio vedere lo schema a pag. 146

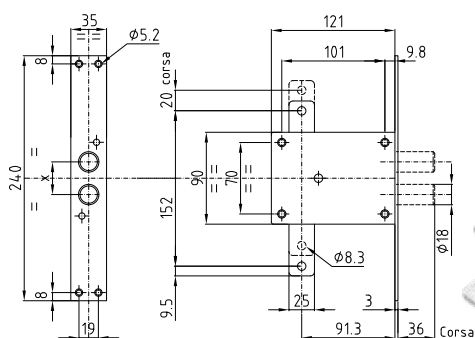




**DEVIATORE CON 2 CATENACCI  
AD APPLICARE PER PORTE BLINDATE**  
FINITURA: ZINCATA

| Codice               | X         | Peso (gr)  |
|----------------------|-----------|------------|
| <b>DEV 0190 28 R</b> | <b>28</b> | <b>885</b> |

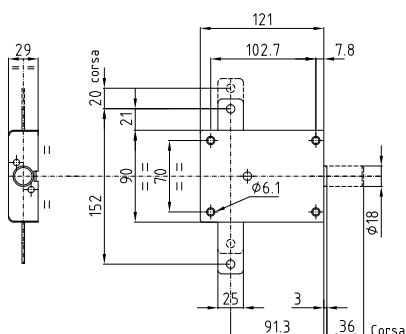
ATTENZIONE: specificare sempre nell'ordine la posizione del deviatore (inferiore o superiore) e la mano d'apertura della porta (spingere dx o spingere sx).



**DEVIATORE CON 2 CATENACCI  
AD INFILARE PER PORTE BLINDATE**  
FINITURA: ZINCATA

| Codice                | X         | Peso (gr)    |
|-----------------------|-----------|--------------|
| <b>DEV 0190 28 IR</b> | <b>28</b> | <b>1.071</b> |

ATTENZIONE: specificare sempre nell'ordine la posizione del deviatore (inferiore o superiore) e la mano d'apertura della porta (spingere dx o spingere sx).



**DEVIATORE CON 1 CATENACCIO  
AD APPLICARE PER PORTE  
BLINDATE**  
FINITURA: ZINCATA

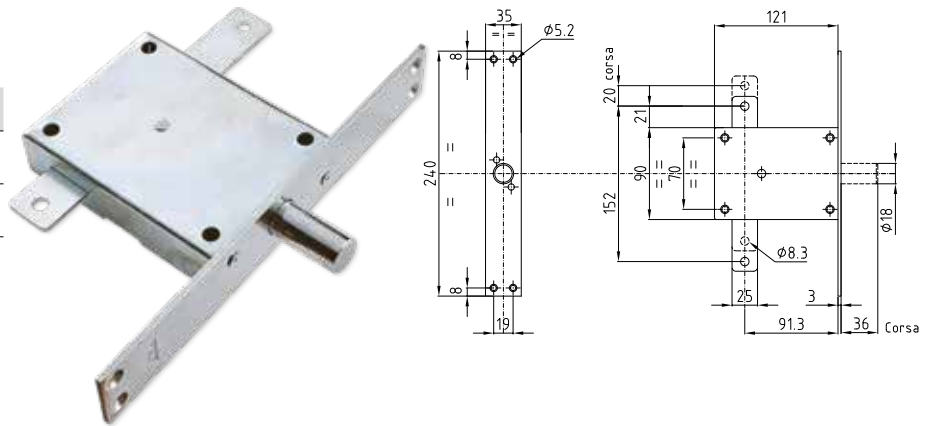
| Codice            | Peso (gr)  |
|-------------------|------------|
| <b>DEV 0171 R</b> | <b>763</b> |
| <b>DEV 0181 R</b> | <b>763</b> |

Per il montaggio vedere lo schema a pag.

**DEVIATORE CON 1 CATENACCIO  
AD INFILARE**  
FINITURA: ZINCATA

| Codice             | Peso (gr) |
|--------------------|-----------|
| <b>DEV 0171 IR</b> | 994       |
| <b>DEV 0181 IR</b> | 994       |

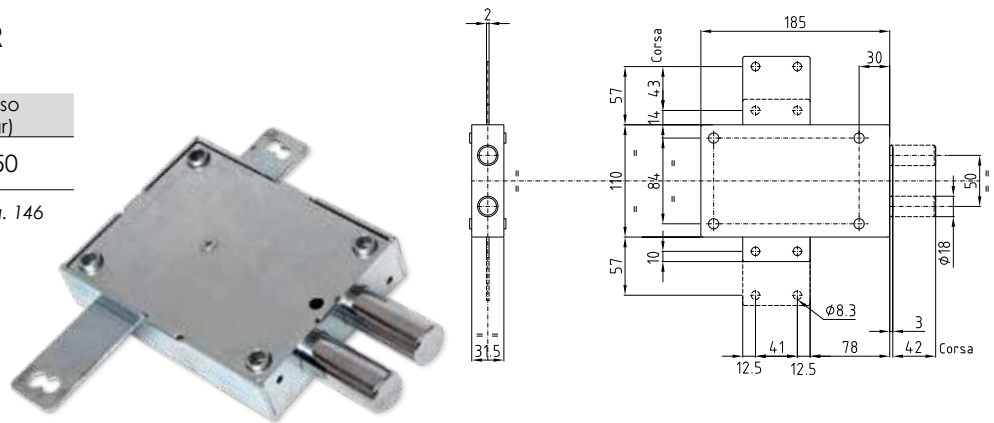
Per il montaggio vedere lo schema a pag. 146



**DEVIATORE CON 2 CATENACCI  
AD APPLICARE  
PER SERRATURE SERIE ROLLER**  
FINITURA: ZINCATA

| Codice            | Peso (gr) |
|-------------------|-----------|
| <b>DEV 0110 R</b> | 850       |

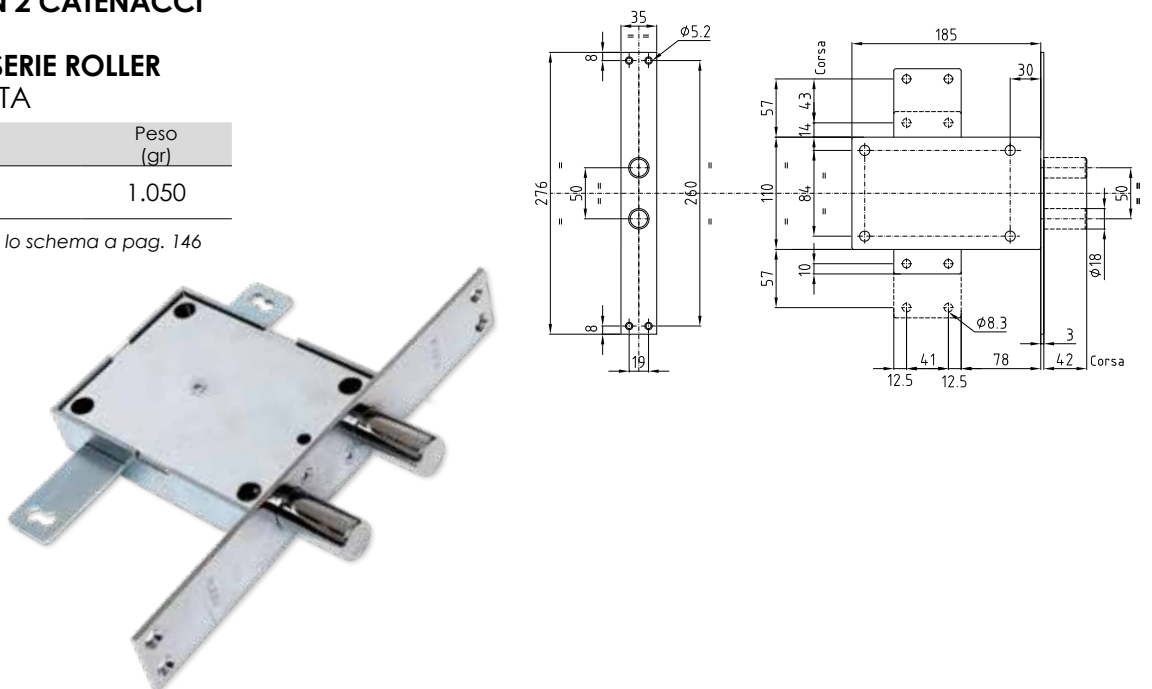
Per il montaggio vedere lo schema a pag. 146



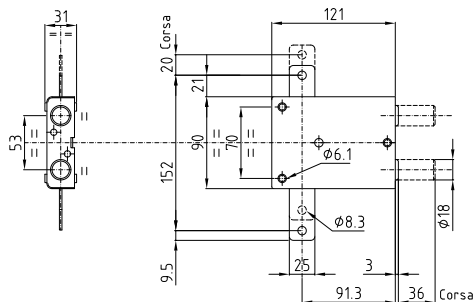
**DEVIATORE CON 2 CATENACCI  
AD INFILARE  
PER SERRATURE SERIE ROLLER**  
FINITURA: ZINCATA

| Codice             | Peso (gr) |
|--------------------|-----------|
| <b>DEV 0110 IR</b> | 1.050     |

Per il montaggio vedere lo schema a pag. 146



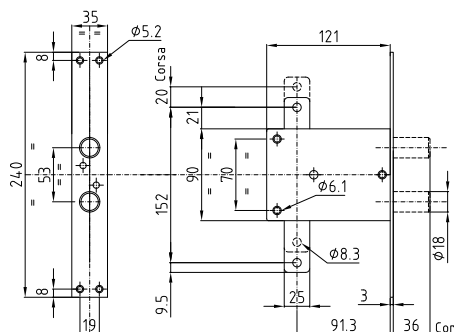
**DEVIATORE CON 2 CATENACCI  
AD APPLICARE**  
FINITURA: ZINCATA



| Codice            | Peso (gr) |
|-------------------|-----------|
| <b>DEV 0170 R</b> | 885       |
| <b>DEV 0180 R</b> | 885       |

Per il montaggio vedere lo schema a pag. 146

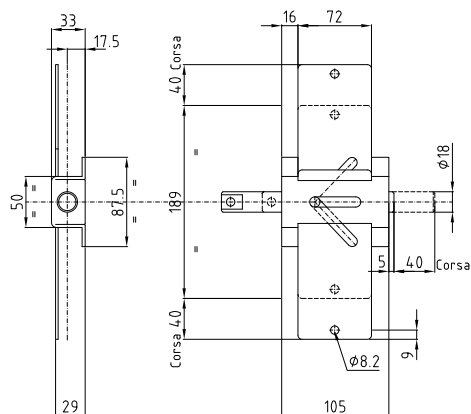
**DEVIATORE CON 2 CATENACCI  
AD INFILARE**  
FINITURA: ZINCATA



| Codice             | Peso (gr) |
|--------------------|-----------|
| <b>DEV 0170 IR</b> | 1071      |
| <b>DEV 0180 IR</b> | 1071      |

Per il montaggio vedere lo schema a pag. 146

**SCATOLA DI DERIVAZIONE  
CON 1 CATENACCIO**  
PER SERRATURE ROLLER ED EASY ROLLER  
FINITURA: ZINCATA



| Codice            | Peso (gr) |
|-------------------|-----------|
| <b>DEV 0206 R</b> | 573       |

**ASTA TELESCOPICA REGISTRABILE  
DA CM 140 A CM 260**  
FINITURA: ZINCATA

| Codice            | Peso (Kg) |
|-------------------|-----------|
| <b>AST 1130 P</b> | 1,14      |



**ASTA TELESCOPICA REGISTRABILE  
DA CM 46 A CM 68**  
FINITURA: ZINCATA

| Codice            | Peso (Kg) |
|-------------------|-----------|
| <b>AST 1135 P</b> | 0,41      |



**SERIE DI ASTE TELESCOPICHE REGISTRABILI  
N°1 DA CM 80 A CM 145  
N°1 DA CM 46 A CM 68**  
FINITURA: ZINCATA

| Codice            | Peso (Kg) |
|-------------------|-----------|
| <b>AST 3130 P</b> | 1,06      |



**SERIE DI ASTE TELESCOPICHE REGISTRABILI  
DA CM 47 A CM 70**  
FINITURA: ZINCATA

| Codice            | Peso (Kg) |
|-------------------|-----------|
| <b>AST 3135 P</b> | 0,71      |



**ASTA TELESCOPICA REGISTRABILE  
DA CM 80 A CM 145**  
FINITURA: ZINCATA

| Codice            | Peso (Kg) |
|-------------------|-----------|
| <b>AST 3133 P</b> | 1,62      |



**SERIE DI ASTE TELESCOPICHE REGISTRABILI  
N°4 DA CM 80 A CM 145  
N°1 DA CM 46 A CM 68**  
FINITURA: ZINCATA

| Codice            | Peso (Kg) |
|-------------------|-----------|
| <b>AST 5130 P</b> | 3,46      |



**ANELLO PER IL BLOCCAGGIO  
DELLA LUNGHEZZA ASTE TELESCOPICHE  
COMPLETO DI VITE DI FISSAGGIO**  
FINITURA: ZINCATA

| Codice            | Peso (gr) |
|-------------------|-----------|
| <b>ACC 8021 P</b> | 20        |



**STAFFA PER DEVIAZIONE ATTACCO ASTE  
FINITURA: CROMATA**

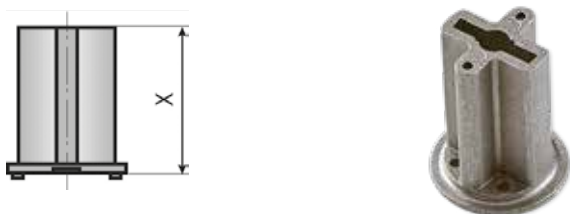


| Codice            | Descrizione                                  | X   | Peso (gr) |
|-------------------|--|-----|-----------|
| <b>ACC 0320 P</b> | Staffa corta per serrature di tutti i tipi   | 30  | 15        |
| <b>ACC 0420 P</b> | Staffa normale per serrature di tutti i tipi | 60  | 24        |
| <b>ACC 0520 P</b> | Staffa media per serrature di tutti i tipi   | 90  | 33        |
| <b>ACC 0620 P</b> | Staffa lunga per serrature di tutti i tipi   | 120 | 42        |



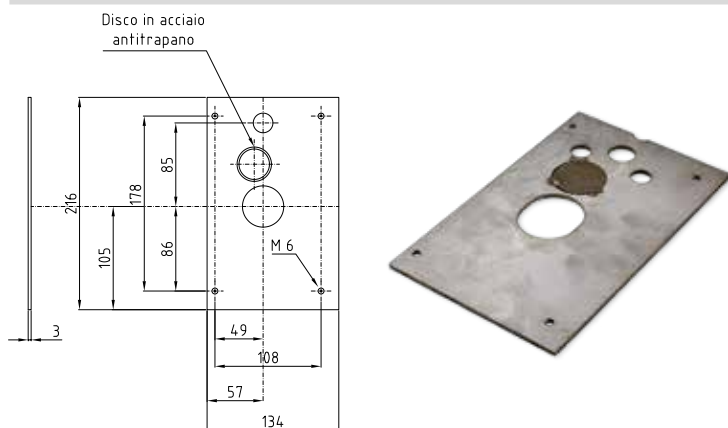
**SBALZO A SPILLO (COPPIA)**

| Codice            | Misure    | Peso (gr) |
|-------------------|-----------|-----------|
| <b>ACC 0003 P</b> | Ø 10 x 61 | 40        |



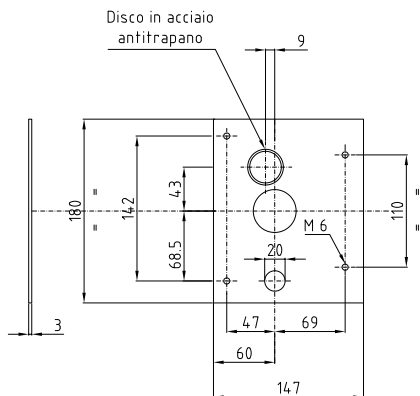
**CANOTTO GUIDA CHIAVE  
CORREDATO DI VITI**

| Codice               | X  | Peso (gr) |
|----------------------|----|-----------|
| <b>ACC 0001 P</b>    | 45 | 93        |
| <b>ACC 0001 9 P</b>  | 9  | 29        |
| <b>ACC 0001 20 P</b> | 18 | 44        |
| <b>ACC 0001 28 P</b> | 28 | 63        |



**PIASTRA CORAZZATA  
PER SERRATURE SERIE HEAVY  
A DOPPIA MAPPA**

| Codice             |                    | Peso (gr) |
|--------------------|--------------------|-----------|
| Destra             | Sinistra           |           |
| <b>ACC 0721 DP</b> | <b>ACC 0722 SP</b> | 640       |



**PIASTRA CORAZZATA  
PER SERRATURE SERIE STRONG**

| Codice             |                    | Peso (gr) |
|--------------------|--------------------|-----------|
| Destra             | Sinistra           |           |
| <b>ACC 0723 DP</b> | <b>ACC 0724 SP</b> | 640       |

**BOCCOLA PAVIMENTO  
IN ZAMA**



| Codice            | Finitura         | Peso (gr) |
|-------------------|------------------|-----------|
| <b>ACC 9000 P</b> | Alluminio grezzo | 18        |

**BOCCOLA PAVIMENTO  
ANTIPOLVERE IN OTTONE**



| Codice            | Finitura           | Peso (gr) |
|-------------------|--------------------|-----------|
| <b>ACC 9010 P</b> | Nichelatura bianca | 18        |



CHIAVI

CHIAVI



# Chiavi

## CHIAVI GREZZE CILINDRI NEOS / D-BASE - POWER

| Codice              | Descrizione                              | Peso (gr) |
|---------------------|--|-----------|
| <b>CHI M102 (*)</b> | Grezzo chiave per cilindro Neos / D-BASE | 20        |



## CHIAVI GREZZE (PRECISARE SEMPRE IL PROFILO CHIAVE)

| Codice               | Descrizione   | Peso (gr) |
|----------------------|---|-----------|
| <b>CHI JKT 2 (*)</b> | Confezione di n°5 sbocchi chiave JACK-KEY con profilo G2 per cilindro New Power da cifrare  | 270       |
| <b>CHI JKT 4 (*)</b> | Confezione di n°5 sbocchi chiave JACK-KEY con profilo G4 per cilindro New Power da cifrare  | 270       |
| <b>CHI NPW 2(*)</b>  | Confezione di n°20 sbocchi chiave standard con profilo G2 per cilindro New Power da cifrare | 300       |
| <b>CHI NPW 4(*)</b>  | Confezione di n°20 sbocchi chiave standard con profilo G4 per cilindro New Power da cifrare | 300       |



(\*) Materiale a disposizione SOLO dei Key point.  
ATTENZIONE: in fase d'ordine PRECISARE SEMPRE il profilo chiave (è il secondo campo del codice presente sulla carta di proprietà).

## CHIAVI DUPLICATE DA DIERRE PER CILINDRO NEOS / D-BASE POWER - NEW POWER - D-Up

| Codice            | Descrizione  |
|-------------------|--|
| <b>493 NR</b>     | Chiave cifrata per cilindro NEOS / D-BASE                      |
| <b>58Z R (**)</b> | Chiave cifrata per cilindro NEW POWER                          |
| <b>37 BR (**)</b> | Chiave cifrata JACK KEY per cilindro NEW POWER                 |
| <b>67 TR (**)</b> | Chiave cifrata EASY KEY con transponder per cilindro NEW POWER |
| <b>67 PR (**)</b> | Chiave cifrata per cilindro D-Up                               |
| <b>67 UR (**)</b> | Chiave cifrata EASY KEY per cilindro D-Up                      |



(\*\*) Per la duplicazione della chiave è necessario presentare la carta di proprietà a Dierre

## CHIAVI ELETTRONICHE

| Codice       | Descrizione                    |
|--------------|--------------------------------|
| <b>08 KR</b> | Chiave elettronica KEY CONTROL |
| <b>08 PR</b> | Chiave elettronica KEY CARD    |





**ASTUCCIO SIGILLATO CON 3 CHIAVI DOPPIA MAPPA  
NEW COLOR KEY, BLOCCHETTO ED ESTRATTORE**  
PER SERRATURE SERIE APPLICARE, HEAVY, STRONG,  
DOUBLE, CLICK CLACK, ROLLER, PROOF

| Codice          | Peso (gr) |
|-----------------|-----------|
| <b>BLO M118</b> | 140       |



*Disponibile anche con chiavi supplementari extra*

**ASTUCCIO SIGILLATO CON CHIAVI RIPIEGHEVOLI E NORMALI A DOPPIA  
MAPPA, BLOCCHETTO E ESTRATTORE**  
PER SERRATURE SERIE APPLICARE, HEAVY, STRONG,  
DOUBLE, CLICK CLACK, ROLLER, PROOF



| Codice          | Descrizione  |
|-----------------|--|
| <b>BLO 3130</b> | Confezione sigillata composta da 2 chiavi L=92 corte + 1 chiave SCATTO nera L=82 corta e blocchetto personalizzato |



*Disponibile anche con chiavi supplementari extra*



|                 |  |
|-----------------|--|
| <b>BLO 3230</b> | Confezione sigillata composta da 2 chiavi L=107 lunghe + 1 chiave SCATTO nera L=96 lunga e blocchetto personalizzato |
|-----------------|--|



*Disponibile anche con chiavi supplementari extra*



|                 |  |
|-----------------|--|
| <b>BLO 3140</b> | Confezione sigillata composta da 3 chiavi SCATTO nere L=82 corta e blocchetto personalizzato |
|-----------------|--|



*Disponibile anche con chiavi supplementari extra*



|                 |  |
|-----------------|--|
| <b>BLO 3240</b> | Confezione sigillata composta da 3 chiavi SCATTO nere L=96 lunga e blocchetto personalizzato |
|-----------------|--|



*Disponibile anche con chiavi supplementari extra*

**ASTUCCIO SIGILLATO CON 3 CHIAVI DIRITTE LUNGHEZZA 92MM, BLOCCHETTO, ESTRATTORE E IMPUGNATURA NERA**  
 PER SERIE APPLICARE, HEAVY, STRONG, DOUBLE, CLICK CLACK, ROLLER, PROOF

| Codice          | Peso complessivo (gr) |
|-----------------|-----------------------|
| <b>BLO 3110</b> | 134                   |

Disponibile anche con chiavi supplementari extra



**ASTUCCIO SIGILLATO CON 3 CHIAVI DIRITTE LUNGHEZZA 116MM, BLOCCHETTO, ESTRATTORE E IMPUGNATURA NERA**  
 PER SERIE APPLICARE, HEAVY, STRONG, DOUBLE, CLICK CLACK, ROLLER, PROOF

| Codice          | Peso complessivo (gr) |
|-----------------|-----------------------|
| <b>BLO 3210</b> | 149                   |

Disponibile anche con chiavi supplementari extra



**ASTUCCIO SIGILLATO CON 6 CHIAVI DIRITTE LUNGHEZZA 92MM, 2 BLOCCHETTI, ESTRATTORE E IMPUGNATURA NERA**  
 PER SERIE APPLICARE, HEAVY, STRONG, DOUBLE, CLICK CLACK, ROLLER, PROOF

| Codice          | Peso complessivo (gr) |
|-----------------|-----------------------|
| <b>BLO 6110</b> | 249                   |

ATTENZIONE: le chiavi e i blocchetti hanno la stessa cifratura.  
 Disponibile anche con chiavi supplementari extra



**ASTUCCIO SIGILLATO CON 6 CHIAVI DIRITTE LUNGHEZZA 116MM, 2 BLOCCHETTI, ESTRATTORE E IMPUGNATURA NERA**  
 PER SERIE APPLICARE, HEAVY, STRONG, DOUBLE, CLICK CLACK, ROLLER, PROOF

| Codice          | Peso complessivo (gr) |
|-----------------|-----------------------|
| <b>BLO 6210</b> | 298                   |

ATTENZIONE: le chiavi e i blocchetti hanno la stessa cifratura.  
 Disponibile anche con chiavi supplementari extra



**ASTUCCIO SIGILLATO CON 3 CHIAVI DIRITTE LUNGHEZZA 107MM, BLOCCHETTO, ESTRATTORE E IMPUGNATURA NERA**  
 PER SERIE APPLICARE, HEAVY, STRONG, DOUBLE, CLICK CLACK, ROLLER, PROOF

| Codice          | Peso complessivo (gr) |
|-----------------|-----------------------|
| <b>BLO 3810</b> | 131                   |

Disponibile anche con chiavi supplementari extra

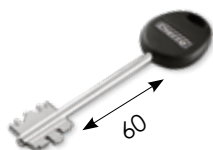




**CHIAVE GREZZA DA DUPLICARE A DOPPIA MAPPA NEW COLOR KEY  
CORTA NEUTRA - LUNGHEZZA 110 MM**

PER SERRATURE SERIE APPLICARE, HEAVY, STRONG, DOUBLE,  
CLICK CLACK, ROLLER, PROOF

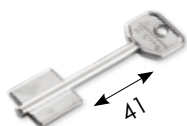
| Codice             | Confezione | Peso (gr) |
|--------------------|------------|-----------|
| <b>CHI M118 10</b> | Singola    | 26        |



**CHIAVE GREZZA DA DUPLICARE A DOPPIA MAPPA NEW COLOR KEY  
LUNGA NEUTRA - LUNGHEZZA 125 MM**

PER SERRATURE SERIE APPLICARE, HEAVY, STRONG, DOUBLE,  
CLICK CLACK, ROLLER, PROOF

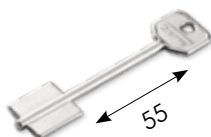
| Codice             | Confezione | Peso (gr) |
|--------------------|------------|-----------|
| <b>CHI M119 10</b> | Singola    | 30        |



**CHIAVE GREZZA DA DUPLICARE A DOPPIA MAPPA  
LUNGA 92 MM - FINITURA CROMATA**

PER SERRATURE SERIE APPLICARE, HEAVY, STRONG, DOUBLE,  
CLICK CLACK, ROLLER, PROOF

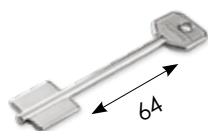
| Codice             | Confezione | Peso complessivo (gr) |
|--------------------|------------|-----------------------|
| <b>CHI 1120 25</b> | Singola    | 775                   |



**CHIAVE GREZZA DA DUPLICARE A DOPPIA MAPPA  
LUNGA 107MM - FINITURA CROMATA**

PER SERRATURE SERIE APPLICARE, HEAVY, STRONG, DOUBLE,  
CLICK CLACK, ROLLER

| Codice             | Confezione | Peso complessivo (gr) |
|--------------------|------------|-----------------------|
| <b>CHI 1920 25</b> | Singola    | -                     |



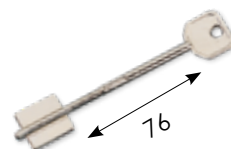
**CHIAVE GREZZA DA DUPLICARE A DOPPIA MAPPA LUNGA 116MM  
FINITURA CROMATA**

PER SERRATURE SERIE APPLICARE, HEAVY, STRONG, DOUBLE,  
CLICK CLACK, ROLLER, PROOF

| Codice             | Confezione | Peso complessivo (gr) |
|--------------------|------------|-----------------------|
| <b>CHI 1220 25</b> | Singola    | -                     |

**CHIAVE GREZZA DA DUPLICARE A DOPPIA MAPPA  
SNODATA LUNGA 126 MM - FINITURA CROMATA**  
PER SERRATURE SERIE APPLICARE, HEAVY, STRONG, DOUBLE,  
CLICK CLACK, ROLLER, PROOF

| Codice             | Confezione | Peso (gr) |
|--------------------|------------|-----------|
| <b>CHI 1420 25</b> | Singola    | -         |



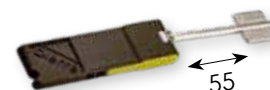
**CHIAVE GREZZA DA DUPLICARE A DOPPIA MAPPA  
RIPIEGHEVOLE LUNGHEZZA 82 MM**  
PER SERRATURE SERIE APPLICARE, HEAVY, STRONG, DOUBLE,  
CLICK CLACK, ROLLER, PROOF

| Codice         | Colore | Peso complessivo (gr) |
|----------------|--------|-----------------------|
| <b>CHI2220</b> | Nero   | 27                    |



**CHIAVE GREZZA DA DUPLICARE A DOPPIA MAPPA  
RIPIEGHEVOLE LUNGHEZZA 96 MM**  
PER SERRATURE SERIE APPLICARE, HEAVY, STRONG, DOUBLE,  
CLICK CLACK, ROLLER, PROOF

| Codice         | Colore | Peso complessivo (gr) |
|----------------|--------|-----------------------|
| <b>CHI2320</b> | Nero   | 30                    |



|                  |                    |    |
|------------------|--------------------|----|
| <b>CHI2320 B</b> | Metallizzato blu * | 30 |
|------------------|--------------------|----|



|                  |                       |    |
|------------------|-----------------------|----|
| <b>CHI2320 G</b> | Metallizzato grigio * | 30 |
|------------------|-----------------------|----|



|                  |                      |    |
|------------------|----------------------|----|
| <b>CHI2320 R</b> | Metallizzato rosso * | 30 |
|------------------|----------------------|----|



|                  |                      |    |
|------------------|----------------------|----|
| <b>CHI2320 V</b> | Metallizzato verde * | 30 |
|------------------|----------------------|----|



\* disponibili fino ad esaurimento scorte





CILINDRI DI ALTA SICUREZZA

**CILINDRI**



# NEW POWER cilindro di alta sicurezza brevettato anti-effrazione. Cilindro anti bumping e anti picking



Cilindro New Power  
chiave chiave



Confezione del cilindro New Power



Tessera di proprietà  
per la duplicazione



Cilindro New Power  
chiave pomolo



Chiave cifrata normale



Chiave cifrata Jack Key

# CILINDRO NEW POWER

## Caratteristiche Tecniche

### CONCETTO "DESMODROMICO"

Il meccanismo del cilindro è basato sul concetto "desmodromico" che deriva dal greco "percorso obbligato". In assenza della chiave le gorges di combinazione si trovano in posizione caotica (random), ogni movimento o vibrazione del cilindro può provocare lo spostamento delle gorges in maniera non prevedibile. La codifica della chiave corrisponde alla forma della pista ricavata sulla chiave. Quando la chiave viene inserita nel cilindro, le gorges assumono l'unica posizione consentita che corrisponde alla codifica della chiave.

Al cilindro NEW POWER non è applicabile la tecnica detta "bumping" (diffuso sistema di apertura illegale dei cilindri), grazie al sistema di cifratura desmodromica (Dichiarazione-ERSI ELF MEMBER del 24.10.2008 per cilindri NEW POWER).

### CHIAVE REVERSIBILE

Per chiave "reversibile" si intende quella i cui 2 lati della chiave sono ugualmente operativi, l'utente pertanto non dovrà cercare un determinato orientamento per inserire la chiave nel cilindro.

### COMBINAZIONI

Il sistema è composto da 7 gorges (rif. 5/7), ognuno delle quali può assumere 5 posizioni diverse, e da 2 perni di combinazione (rif. 9 e 13) che a loro volta possono assumere due posizioni diverse.

Le combinazioni effettive in base alla normativa EN 1303 sono : 235920.

### PROTEZIONE CHIAVE GREZZA

La chiave grezza viene protetta tramite un raccordo eseguito sul bassofondo della chiave compatibile con la sede ricavata sul rotore. **Brevetto Patent.**

### SICUREZZA CONTRO EFFRAZIONE NON DISTRUTTIVA

Il cilindro è provvisto del meccanismo di riconoscimento e blocco della chiave falsata. Nel caso in cui nel cilindro venga inserita la chiave appositamente modificata, per consentire il posizionamento gorges in più di una combinazione (chiave utilizzata dai malintenzionati per effrazioni non distruttive), tale chiave viene riconosciuta e catturata, cioè rimane bloccata nel cilindro. Questo sistema rende il cilindro sicuro contro l'effrazione con manipolazione con grimaldello (anti-picking).

### PROTEZIONE ANTITRAPANO E CONTROLLO PROFILI CHIAVE

La protezione antitrapano è garantita da 2 elementi, ovvero una sfera (rif. 17) e una spina (rif. 18), realizzati in acciaio temprato. La piastra a forma di mezzaluna (rif. 15) protegge le gorges e svolge anche la funzione di controllo del profilo della chiave.

### RESISTENZA ALL'EFFRAZIONE

Il cilindro New Power è dotato di barra di collegamento dei moduli, realizzata in lega di acciaio diversa dal classico ottone utilizzato nei cilindri in commercio che garantisce una resistenza elevata in caso di forzatura del cilindro.

### SISTEMA MODULARE

Il sistema modulare permette di realizzare cilindri di diverse dimensioni utilizzando i moduli preassemblati, il modulo principale è quello che contiene il meccanismo di sicurezza.

### CLASSIFICATION EN 1303:2005

|                            |            |
|----------------------------|------------|
| Durabilità                 | 6 (max. 6) |
| Resistenza all'attacco     | 2 (max. 2) |
| Sicurezza                  | 6 (max. 6) |
| Resistenza alla corrosione | C (max. C) |
| Resistenza al fuoco        | 1 (max. 1) |

Questi cilindri sono certificati da CNPP (laboratorio francese) e hanno ottenuto il livello A2P\*\*



| digit | 1° | 2° | 3° | 4° | 5° | 6° | 7° | 8° |
|-------|----|----|----|----|----|----|----|----|
| grado | 1  | 6  | 0  | 1  | 0  | C  | 6  | 2  |

Dove le digit hanno il seguente significato

**digit 1 - "categoria d'uso"**

- Utilizzato da persone con conoscenza del metodo di utilizzo e con scarsa possibilità di uso improprio
  - ▷ una sola classe di grado 1

**digit 2 - "durabilità ciclica"**

- sono previsti 3 gradi:
  - ▷ Grado 4 ➔ 25000 cicli
  - ▷ Grado 5 ➔ 50000 cicli
  - ▷ Grado 6 ➔ 100000 cicli

**digit3 - "massa della porta"**

- Non prevista una classificazione

**digit4 - "resistenza al fuoco"**

- Sono previsti 2 gradi:
  - ▷ Grado 0 ➔ non adatto all'utilizzo su porte tagliafuoco
  - ▷ Grado 1 ➔ adatto all'utilizzo su porte tagliafuoco

**digit5 - "sicurezza d'uso"**

- Non prevista una classificazione

**digit6 - "resistenza alla corrosione"**

- Sono previsti 4 gradi:
  - ▷ Grado 0 ➔ nessun requisito di resistenza alla corrosione e alla temperatura
  - ▷ Grado A ➔ alta resistenza alla corrosione e nessun requisito di resistenza alla temperatura
  - ▷ Grado B ➔ nessun requisito di resistenza alla corrosione e resistenza alla temperatura da 20°C÷+80°C
  - ▷ Grado C ➔ alta resistenza alla corrosione e alla temperatura da -20°C÷+80°C

**digit7 - "sicurezza"**

- Sono previsti 6 gradi:
  - ▷ Una delle caratteristiche il numero di differenti combinazioni possibili che vanno da un minimo di 100 combinazioni (grado 1) ad un massimo di almeno 100000 (grado 6)

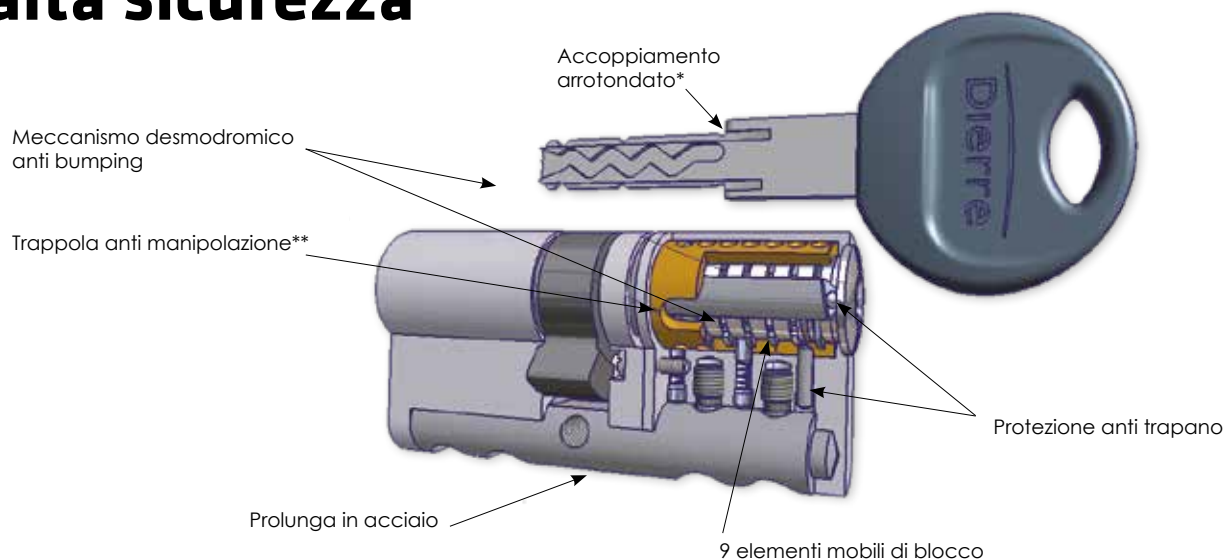
**digit8 - "resistenza all'attacco"**

- Sono previsti 3 gradi:
  - ▷ Grado 0 ➔ nessun requisito di resistenza alla forature/attacchi meccanici
  - ▷ Grado 1 ➔ 3/5 minuti di resistenza
  - ▷ Grado 2 ➔ 5/10 minuti di resistenza

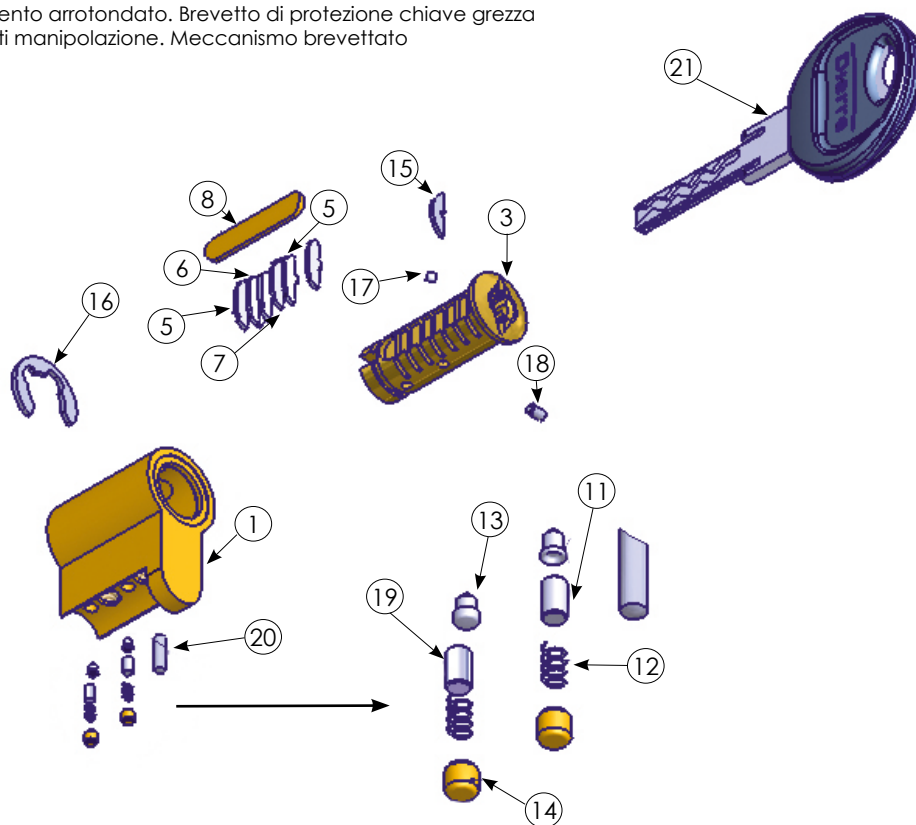
Per sottolineare la qualità del cilindro New Power sotto il profilo della sicurezza è giusto sottolineare che senza alcuna modifica è stato anche certificato A2P 2 stelle (standard francese di elevatissima sicurezza). Il New Power un cilindro prodotto interamente dalla tecnologia Dierre, leader in Italia e in Europa nella produzione di chiusure di sicurezza.

Dalla sua nascita il prodotto ha subito una serie di modifiche, che negli anni l'hanno portato ad essere un cilindro affidabilissimo sotto tutti i punti di vista.

# Cilindro anti bumping di alta sicurezza



\* Accoppiamento arrotondato. Brevetto di protezione chiave grezza  
 \*\* Trappola anti manipolazione. Meccanismo brevettato

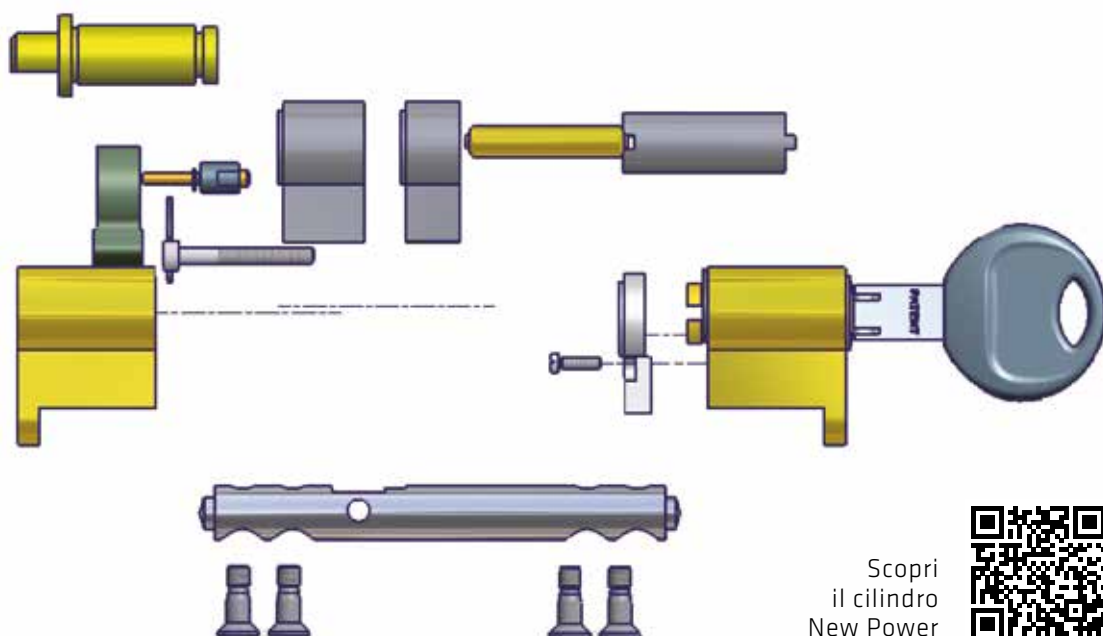


| N° | Q.tà | Descrizione                    |
|----|------|--------------------------------|
| 21 | 1    | Chiave cifrata costampata      |
| 20 | 1    | Spina fissaggio boccola        |
| 19 | 1    | Controperno                    |
| 18 | 1    | Spina                          |
| 17 | 1    | Sfera 2mm classe B di 100Cr6   |
| 16 | 1    | Anello elastico                |
| 15 | 1    | Piastra protezione antitrapano |
| 14 | 2    | Tappo                          |
| 13 | 1    | Perno combinazione 3           |
| 12 | 2    | Molla per perni combinazione   |

| N° | Q.tà | Descrizione          |
|----|------|----------------------|
| 11 | 1    | Controperno          |
| 09 | 1    | Perno combinazione 2 |
| 08 | 1    | Coperchio            |
| 07 | 2    | Gorges 5             |
| 06 | 2    | Gorges 4             |
| 05 | 3    | Gorges 3             |
| 03 | 1    | Rotore               |
| 02 | 1    | Boccola              |
| 01 | 1    | Statore              |

# CILINDRO NEW POWER

## Sistema modulare



Scopri  
il cilindro  
New Power



Il sistema modulare del cilindro NEW POWER è un 'kit' composto da moduli costruttivi realizzati in modo tale di avere la certezza che il cilindro possa essere adattato a qualsiasi spessore della porta.

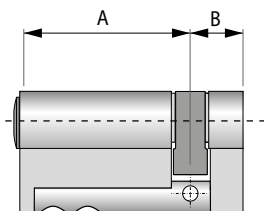
### TECNOLOGIA DEL SISTEMA

Il cilindro chiave/chiave è realizzabile in una vasta gamma di misure con moduli con passo da 5 mm. Il cilindro "chiave/pomolo" è realizzabile con moduli con passo da 5 mm dalla parte della chiave, mentre la parte del pomolo ha lunghezza fissa da 30 mm con 4 diverse lunghezze dell'albero: 30, 41, 49 e 75 mm.

Vantaggi del cilindro New Power:

- Maggiore protezione in caso di estrazione del cilindro (pull protection)
- Possibilità di estensione di 5 mm in 5 mm a partire da 30/30.
- Montaggio facilitato grazie all'utilizzo di viti speciali di fissaggio al posto delle classiche spine
- Solida struttura e alta resistenza a trazione e taglio grazie all'utilizzo delle barre di collegamento e delle viti in lega ad alta resistenza
- Utilizzo degli stessi distanziali per il cilindro chiave/chiave, chiave/pomolo e mezzo-cilindro
- Costo ridotto per la gestione del magazzino cilindri/ricambi
- Tempi di consegna ridotti grazie alla disponibilità immediata
- Facilità d'installazione in tempi brevi senza compromettere la qualità e la sicurezza

# MEZZO CILINDRO NEW POWER



| Misura (A-B) |    |
|--------------|----|
| 30           | 10 |
| 30           | 15 |
| 35           | 10 |
| 35           | 15 |
| 40           | 10 |
| 40           | 15 |
| 50           | 10 |
| 50           | 15 |
| 55           | 10 |
| 55           | 15 |
| 60           | 10 |
| 60           | 15 |
| 65           | 10 |
| 65           | 15 |
| 70           | 10 |
| 70           | 15 |
| 80           | 10 |
| 80           | 15 |
| 90           | 10 |
| 90           | 15 |

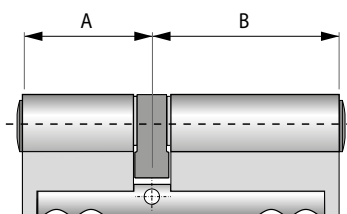
| Descrizione                             |  |
|---|--|
| Cilindro New Power con 3 chiavi normali |  |

| Codice                 | Peso (Kg) |
|------------------------|-----------|
| <b>CIL NEWP 3010 3</b> | 0,098     |
| <b>CIL NEWP 3015 3</b> | 0,111     |
| <b>CIL NEWP 3510 3</b> | 0,111     |
| <b>CIL NEWP 3515 3</b> | 0,121     |
| <b>CIL NEWP 4010 3</b> | 0,121     |
| <b>CIL NEWP 4015 3</b> | 0,135     |
| <b>CIL NEWP 5010 3</b> | 0,147     |
| <b>CIL NEWP 5015 3</b> | 0,156     |
| <b>CIL NEWP 5510 3</b> | 0,156     |
| <b>CIL NEWP 5515 3</b> | 0,168     |
| <b>CIL NEWP 6010 3</b> | 0,168     |
| <b>CIL NEWP 6015 3</b> | 0,180     |
| <b>CIL NEWP 6510 3</b> | 0,180     |
| <b>CIL NEWP 6515 3</b> | 0,192     |
| <b>CIL NEWP 7010 3</b> | 0,192     |
| <b>CIL NEWP 7015 3</b> | 0,204     |
| <b>CIL NEWP 8010 3</b> | 0,216     |
| <b>CIL NEWP 8015 3</b> | 0,228     |
| <b>CIL NEWP 9010 3</b> | 0,240     |
| <b>CIL NEWP 9015 3</b> | 0,252     |

| Descrizione                             |  |
|---|--|
| Cilindro New Power con 5 chiavi normali |  |

| Codice                 | Peso (Kg) |
|------------------------|-----------|
| <b>CIL NEWP 3010 5</b> | 0,098     |
| <b>CIL NEWP 3015 5</b> | 0,111     |
| <b>CIL NEWP 3510 5</b> | 0,111     |
| <b>CIL NEWP 3515 5</b> | 0,121     |
| <b>CIL NEWP 4010 5</b> | 0,121     |
| <b>CIL NEWP 4015 5</b> | 0,135     |
| <b>CIL NEWP 5010 5</b> | 0,147     |
| <b>CIL NEWP 5015 5</b> | 0,156     |
| <b>CIL NEWP 5510 5</b> | 0,156     |
| <b>CIL NEWP 5515 5</b> | 0,168     |
| <b>CIL NEWP 6010 5</b> | 0,168     |
| <b>CIL NEWP 6015 5</b> | 0,180     |
| <b>CIL NEWP 6510 5</b> | 0,180     |
| <b>CIL NEWP 6515 5</b> | 0,192     |
| <b>CIL NEWP 7010 5</b> | 0,192     |
| <b>CIL NEWP 7015 5</b> | 0,204     |
| <b>CIL NEWP 8010 5</b> | 0,216     |
| <b>CIL NEWP 8015 5</b> | 0,228     |
| <b>CIL NEWP 9010 5</b> | 0,240     |
| <b>CIL NEWP 9015 5</b> | 0,252     |

# CILINDRO CHIAVE-CHIAVE NEW POWER



Misura  
(A-B)

|    |    |
|----|----|
| 30 | 30 |
| 30 | 35 |
| 30 | 40 |
| 30 | 45 |
| 30 | 50 |
| 30 | 55 |
| 30 | 60 |
| 30 | 65 |
| 30 | 70 |
| 30 | 75 |
| 30 | 80 |
| 30 | 85 |
| 35 | 35 |
| 35 | 40 |
| 35 | 45 |
| 35 | 50 |
| 35 | 55 |
| 35 | 60 |
| 35 | 65 |

Descrizione

Cilindro New Power  
con 3 chiavi normali

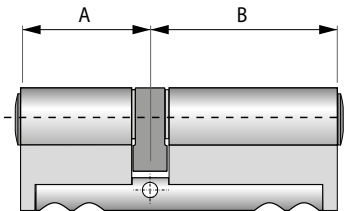
| Codice                 | Peso (Kg) |
|------------------------|-----------|
| <b>CIL NEWP 3030 3</b> | 0,152     |
| <b>CIL NEWP 3035 3</b> | 0,162     |
| <b>CIL NEWP 3040 3</b> | 0,175     |
| <b>CIL NEWP 3045 3</b> | 0,187     |
| <b>CIL NEWP 3050 3</b> | 0,200     |
| <b>CIL NEWP 3055 3</b> | 0,212     |
| <b>CIL NEWP 3060 3</b> | 0,227     |
| <b>CIL NEWP 3065 3</b> | 0,241     |
| <b>CIL NEWP 3070 3</b> | 0,250     |
| <b>CIL NEWP 3075 3</b> | 0,262     |
| <b>CIL NEWP 3080 3</b> | 0,278     |
| <b>CIL NEWP 3085 3</b> | 0,287     |
| <b>CIL NEWP 3535 3</b> | 0,175     |
| <b>CIL NEWP 3540 3</b> | 0,187     |
| <b>CIL NEWP 3545 3</b> | 0,200     |
| <b>CIL NEWP 3550 3</b> | 0,212     |
| <b>CIL NEWP 3555 3</b> | 0,227     |
| <b>CIL NEWP 3560 3</b> | 0,241     |
| <b>CIL NEWP 3565 3</b> | 0,250     |

Descrizione

Cilindro New Power  
con 5 chiavi normali

| Codice                 | Peso (Kg) |
|------------------------|-----------|
| <b>CIL NEWP 3030 5</b> | 0,152     |
| <b>CIL NEWP 3035 5</b> | 0,162     |
| <b>CIL NEWP 3040 5</b> | 0,175     |
| <b>CIL NEWP 3045 5</b> | 0,187     |
| <b>CIL NEWP 3050 5</b> | 0,200     |
| <b>CIL NEWP 3055 5</b> | 0,212     |
| <b>CIL NEWP 3060 5</b> | 0,227     |
| <b>CIL NEWP 3065 5</b> | 0,241     |
| <b>CIL NEWP 3070 5</b> | 0,250     |
| <b>CIL NEWP 3075 5</b> | 0,262     |
| <b>CIL NEWP 3080 5</b> | 0,278     |
| <b>CIL NEWP 3085 5</b> | 0,287     |
| <b>CIL NEWP 3535 5</b> | 0,175     |
| <b>CIL NEWP 3540 5</b> | 0,187     |
| <b>CIL NEWP 3545 5</b> | 0,200     |
| <b>CIL NEWP 3550 5</b> | 0,212     |
| <b>CIL NEWP 3555 5</b> | 0,227     |
| <b>CIL NEWP 3560 5</b> | 0,241     |
| <b>CIL NEWP 3565 5</b> | 0,250     |

# CILINDRO CHIAVE-CHIAVE NEW POWER



| Misura (A-B) |  |
|--------------|--|
|--------------|--|

|    |    |
|----|----|
| 40 | 40 |
| 40 | 45 |
| 40 | 50 |
| 40 | 55 |
| 40 | 60 |
| 40 | 70 |
| 45 | 45 |
| 45 | 50 |
| 45 | 55 |
| 45 | 65 |
| 50 | 50 |
| 50 | 55 |
| 50 | 60 |
| 50 | 70 |
| 55 | 55 |
| 55 | 60 |
| 55 | 65 |
| 55 | 75 |

| Descrizione |
|-------------|
|-------------|

Cilindro New Power con 3 chiavi normali

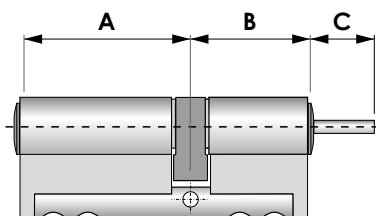
| Codice                 | Peso (Kg) |
|------------------------|-----------|
| <b>CIL NEWP 4040 3</b> | 0,200     |
| <b>CIL NEWP 4045 3</b> | 0,212     |
| <b>CIL NEWP 4050 3</b> | 0,227     |
| <b>CIL NEWP 4055 3</b> | 0,241     |
| <b>CIL NEWP 4060 3</b> | 0,250     |
| <b>CIL NEWP 4070 3</b> | 0,278     |
| <b>CIL NEWP 4545 3</b> | 0,227     |
| <b>CIL NEWP 4550 3</b> | 0,241     |
| <b>CIL NEWP 4555 3</b> | 0,250     |
| <b>CIL NEWP 4565 3</b> | 0,278     |
| <b>CIL NEWP 5050 3</b> | 0,250     |
| <b>CIL NEWP 5055 3</b> | 0,262     |
| <b>CIL NEWP 5060 3</b> | 0,278     |
| <b>CIL NEWP 5070 3</b> | 0,300     |
| <b>CIL NEWP 5555 3</b> | 0,278     |
| <b>CIL NEWP 5560 3</b> | 0,287     |
| <b>CIL NEWP 5565 3</b> | 0,300     |
| <b>CIL NEWP 5575 3</b> | 0,325     |

| Descrizione |
|-------------|
|-------------|

Cilindro New Power con 5 chiavi normali

| Codice                 | Peso (Kg) |
|------------------------|-----------|
| <b>CIL NEWP 4040 5</b> | 0,200     |
| <b>CIL NEWP 4045 5</b> | 0,212     |
| <b>CIL NEWP 4050 5</b> | 0,227     |
| <b>CIL NEWP 4055 5</b> | 0,241     |
| <b>CIL NEWP 4060 5</b> | 0,250     |
| <b>CIL NEWP 4070 5</b> | 0,278     |
| <b>CIL NEWP 4545 5</b> | 0,227     |
| <b>CIL NEWP 4550 5</b> | 0,241     |
| <b>CIL NEWP 4555 5</b> | 0,250     |
| <b>CIL NEWP 4565 5</b> | 0,278     |
| <b>CIL NEWP 5050 5</b> | 0,250     |
| <b>CIL NEWP 5055 5</b> | 0,262     |
| <b>CIL NEWP 5060 5</b> | 0,278     |
| <b>CIL NEWP 5070 5</b> | 0,300     |
| <b>CIL NEWP 5555 5</b> | 0,278     |
| <b>CIL NEWP 5560 5</b> | 0,287     |
| <b>CIL NEWP 5565 5</b> | 0,300     |
| <b>CIL NEWP 5575 5</b> | 0,325     |

# CILINDRO CHIAVE-POMOLO NEW POWER



| Misura (A-B) |    | Misura codolo (C) |
|--------------|----|-------------------|
| 30           | 30 | 16                |
| 30           | 35 | 16                |
| 30           | 40 | 16                |
| 30           | 45 | 16                |
| 30           | 50 | 16                |
| 30           | 55 | 16                |
| 30           | 60 | 16                |
| 30           | 65 | 16                |
| 30           | 70 | 16                |
| 30           | 75 | 16                |
| 30           | 80 | 16                |
| 30           | 85 | 16                |
| 35           | 30 | 16                |
| 35           | 35 | 16                |
| 35           | 40 | 16                |
| 35           | 45 | 16                |
| 35           | 50 | 16                |
| 35           | 55 | 16                |
| 35           | 60 | 16                |
| 35           | 65 | 16                |
| 40           | 30 | 16                |
| 40           | 35 | 16                |
| 40           | 40 | 16                |
| 40           | 45 | 16                |
| 40           | 50 | 16                |
| 40           | 55 | 16                |

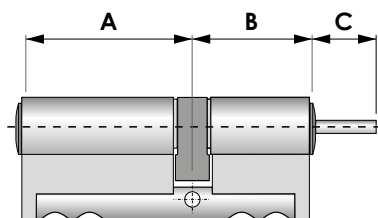
| Descrizione                             |
|---|
| Cilindro New Power con 3 chiavi normali |

| Codice                    | Peso (Kg) |
|---------------------------|-----------|
| <b>CIL NEWP 3030016 3</b> | 0,159     |
| <b>CIL NEWP 3035016 3</b> | 0,172     |
| <b>CIL NEWP 3040016 3</b> | 0,185     |
| <b>CIL NEWP 3045016 3</b> | 0,198     |
| <b>CIL NEWP 3050016 3</b> | 0,212     |
| <b>CIL NEWP 3055016 3</b> | 0,225     |
| <b>CIL NEWP 3060016 3</b> | 0,238     |
| <b>CIL NEWP 3065016 3</b> | 0,251     |
| <b>CIL NEWP 3070016 3</b> | 0,265     |
| <b>CIL NEWP 3075016 3</b> | 0,278     |
| <b>CIL NEWP 3080016 3</b> | 0,291     |
| <b>CIL NEWP 3085016 3</b> | 0,305     |
| <b>CIL NEWP 3530016 3</b> | 0,172     |
| <b>CIL NEWP 3535016 3</b> | 0,185     |
| <b>CIL NEWP 3540016 3</b> | 0,198     |
| <b>CIL NEWP 3545016 3</b> | 0,212     |
| <b>CIL NEWP 3550016 3</b> | 0,225     |
| <b>CIL NEWP 3555016 3</b> | 0,238     |
| <b>CIL NEWP 3560016 3</b> | 0,251     |
| <b>CIL NEWP 3565016 3</b> | 0,265     |
| <b>CIL NEWP 4030016 3</b> | 0,278     |
| <b>CIL NEWP 4035016 3</b> | 0,198     |
| <b>CIL NEWP 4040016 3</b> | 0,212     |
| <b>CIL NEWP 4045016 3</b> | 0,225     |
| <b>CIL NEWP 4050016 3</b> | 0,238     |
| <b>CIL NEWP 4055016 3</b> | 0,251     |

| Descrizione                             |
|---|
| Cilindro New Power con 5 chiavi normali |

| Codice                    | Peso (Kg) |
|---------------------------|-----------|
| <b>CIL NEWP 3030016 5</b> | 0,159     |
| <b>CIL NEWP 3035016 5</b> | 0,172     |
| <b>CIL NEWP 3040016 5</b> | 0,185     |
| <b>CIL NEWP 3045016 5</b> | 0,198     |
| <b>CIL NEWP 3050016 5</b> | 0,212     |
| <b>CIL NEWP 3055016 5</b> | 0,225     |
| <b>CIL NEWP 3060016 5</b> | 0,238     |
| <b>CIL NEWP 3065016 5</b> | 0,251     |
| <b>CIL NEWP 3070016 5</b> | 0,265     |
| <b>CIL NEWP 3075016 5</b> | 0,278     |
| <b>CIL NEWP 3080016 5</b> | 0,291     |
| <b>CIL NEWP 3085016 5</b> | 0,305     |
| <b>CIL NEWP 3530016 5</b> | 0,172     |
| <b>CIL NEWP 3535016 5</b> | 0,185     |
| <b>CIL NEWP 3540016 5</b> | 0,198     |
| <b>CIL NEWP 3545016 5</b> | 0,212     |
| <b>CIL NEWP 3550016 5</b> | 0,225     |
| <b>CIL NEWP 3555016 5</b> | 0,238     |
| <b>CIL NEWP 3560016 5</b> | 0,251     |
| <b>CIL NEWP 3565016 5</b> | 0,265     |
| <b>CIL NEWP 4030016 5</b> | 0,278     |
| <b>CIL NEWP 4035016 5</b> | 0,198     |
| <b>CIL NEWP 4040016 5</b> | 0,212     |
| <b>CIL NEWP 4045016 5</b> | 0,225     |
| <b>CIL NEWP 4050016 5</b> | 0,238     |
| <b>CIL NEWP 4055016 5</b> | 0,251     |

# CILINDRO CHIAVE-POMOLO NEW POWER



| Misura (A-B) | Misura codolo (C) |
|--------------|-------------------|
|--------------|-------------------|

|    |    |    |
|----|----|----|
| 40 | 60 | 16 |
| 40 | 70 | 16 |
| 45 | 30 | 16 |
| 45 | 35 | 16 |
| 45 | 40 | 16 |
| 45 | 45 | 16 |
| 45 | 50 | 16 |
| 45 | 55 | 16 |
| 45 | 65 | 16 |
| 50 | 30 | 16 |
| 50 | 35 | 16 |
| 50 | 40 | 16 |
| 50 | 45 | 16 |
| 50 | 50 | 16 |
| 50 | 55 | 16 |
| 50 | 60 | 16 |
| 50 | 70 | 16 |
| 55 | 30 | 16 |
| 55 | 35 | 16 |
| 55 | 40 | 16 |
| 55 | 45 | 16 |
| 55 | 50 | 16 |
| 55 | 55 | 16 |
| 55 | 60 | 16 |
| 55 | 65 | 16 |
| 55 | 75 | 16 |

Descrizione

Cilindro New Power con 3 chiavi normali

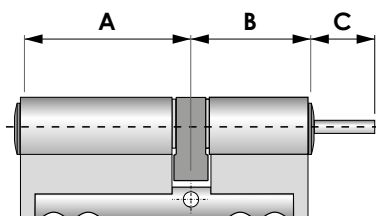
| Codice             | Peso (Kg) |
|--------------------|-----------|
| CIL NEWP 4060016 3 | 0,265     |
| CIL NEWP 4070016 3 | 0,291     |
| CIL NEWP 4530016 3 | 0,198     |
| CIL NEWP 4535016 3 | 0,212     |
| CIL NEWP 4540016 3 | 0,225     |
| CIL NEWP 4545016 3 | 0,238     |
| CIL NEWP 4550016 3 | 0,251     |
| CIL NEWP 4555016 3 | 0,265     |
| CIL NEWP 4565016 3 | 0,291     |
| CIL NEWP 5030016 3 | 0,212     |
| CIL NEWP 5035016 3 | 0,225     |
| CIL NEWP 5040016 3 | 0,238     |
| CIL NEWP 5045016 3 | 0,251     |
| CIL NEWP 5050016 3 | 0,265     |
| CIL NEWP 5055016 3 | 0,278     |
| CIL NEWP 5060016 3 | 0,291     |
| CIL NEWP 5070016 3 | 0,318     |
| CIL NEWP 5530016 3 | 0,225     |
| CIL NEWP 5535016 3 | 0,238     |
| CIL NEWP 5540016 3 | 0,251     |
| CIL NEWP 5545016 3 | 0,265     |
| CIL NEWP 5550016 3 | 0,278     |
| CIL NEWP 5555016 3 | 0,291     |
| CIL NEWP 5560016 3 | 0,304     |
| CIL NEWP 5565016 3 | 0,318     |
| CIL NEWP 5575016 3 | 0,344     |

Descrizione

Cilindro New Power con 5 chiavi normali

| Codice             | Peso (Kg) |
|--------------------|-----------|
| CIL NEWP 4060016 5 | 0,265     |
| CIL NEWP 4070016 5 | 0,291     |
| CIL NEWP 4530016 5 | 0,198     |
| CIL NEWP 4535016 5 | 0,212     |
| CIL NEWP 4540016 5 | 0,225     |
| CIL NEWP 4545016 5 | 0,238     |
| CIL NEWP 4550016 5 | 0,251     |
| CIL NEWP 4555016 5 | 0,265     |
| CIL NEWP 4565016 5 | 0,291     |
| CIL NEWP 5030016 5 | 0,212     |
| CIL NEWP 5035016 5 | 0,225     |
| CIL NEWP 5040016 5 | 0,238     |
| CIL NEWP 5045016 5 | 0,251     |
| CIL NEWP 5050016 5 | 0,265     |
| CIL NEWP 5055016 5 | 0,278     |
| CIL NEWP 5060016 5 | 0,291     |
| CIL NEWP 5070016 5 | 0,318     |
| CIL NEWP 5530016 5 | 0,225     |
| CIL NEWP 5535016 5 | 0,238     |
| CIL NEWP 5540016 5 | 0,251     |
| CIL NEWP 5545016 5 | 0,265     |
| CIL NEWP 5550016 5 | 0,278     |
| CIL NEWP 5555016 5 | 0,291     |
| CIL NEWP 5560016 5 | 0,304     |
| CIL NEWP 5565016 5 | 0,318     |
| CIL NEWP 5575016 5 | 0,344     |

# CILINDRO CHIAVE-POMOLO NEW POWER



| Misura (A-B) | Misura codolo (C) |
|--------------|-------------------|
|--------------|-------------------|

|    |    |    |
|----|----|----|
| 30 | 30 | 30 |
| 35 | 30 | 30 |
| 40 | 30 | 30 |
| 45 | 30 | 30 |
| 50 | 30 | 30 |
| 55 | 30 | 30 |
| 60 | 30 | 30 |
| 65 | 30 | 30 |
| 70 | 30 | 30 |
| 75 | 30 | 30 |
| 80 | 30 | 30 |
| 85 | 30 | 30 |

| Descrizione                             |
|---|
| Cilindro New Power con 3 chiavi normali |

| Codice                    | Peso (Kg) |
|---------------------------|-----------|
| <b>CIL NEWP 3030030 3</b> | 0,162     |
| <b>CIL NEWP 3530030 3</b> | 0,175     |
| <b>CIL NEWP 4030030 3</b> | 0,189     |
| <b>CIL NEWP 4530030 3</b> | 0,209     |
| <b>CIL NEWP 5030030 3</b> | 0,216     |
| <b>CIL NEWP 5530030 3</b> | 0,233     |
| <b>CIL NEWP 6030030 3</b> | 0,243     |
| <b>CIL NEWP 6530030 3</b> | 0,257     |
| <b>CIL NEWP 7030030 3</b> | 0,270     |
| <b>CIL NEWP 7530030 3</b> | 0,283     |
| <b>CIL NEWP 8030030 3</b> | 0,294     |
| <b>CIL NEWP 8530030 3</b> | 0,310     |

| Descrizione                             |
|---|
| Cilindro New Power con 5 chiavi normali |

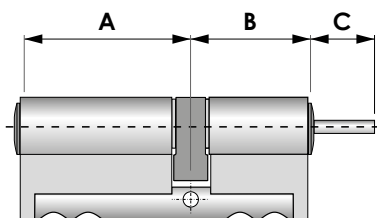
| Codice                    | Peso (Kg) |
|---------------------------|-----------|
| <b>CIL NEWP 3030030 5</b> | 0,162     |
| <b>CIL NEWP 3530030 5</b> | 0,175     |
| <b>CIL NEWP 4030030 5</b> | 0,189     |
| <b>CIL NEWP 4530030 5</b> | 0,209     |
| <b>CIL NEWP 5030030 5</b> | 0,216     |
| <b>CIL NEWP 5530030 5</b> | 0,233     |
| <b>CIL NEWP 6030030 5</b> | 0,243     |
| <b>CIL NEWP 6530030 5</b> | 0,257     |
| <b>CIL NEWP 7030030 5</b> | 0,270     |
| <b>CIL NEWP 7530030 5</b> | 0,283     |
| <b>CIL NEWP 8030030 5</b> | 0,294     |
| <b>CIL NEWP 8530030 5</b> | 0,310     |

|    |    |    |
|----|----|----|
| 30 | 30 | 40 |
| 35 | 30 | 40 |
| 40 | 30 | 40 |
| 45 | 30 | 40 |
| 50 | 30 | 40 |
| 55 | 30 | 40 |
| 60 | 30 | 40 |
| 65 | 30 | 40 |
| 70 | 30 | 40 |
| 75 | 30 | 40 |
| 80 | 30 | 40 |
| 85 | 30 | 40 |

|                           |       |
|---------------------------|-------|
| <b>CIL NEWP 3030040 3</b> | 0,164 |
| <b>CIL NEWP 3530040 3</b> | 0,178 |
| <b>CIL NEWP 4030040 3</b> | 0,191 |
| <b>CIL NEWP 4530040 3</b> | 0,205 |
| <b>CIL NEWP 5030040 3</b> | 0,219 |
| <b>CIL NEWP 5530040 3</b> | 0,232 |
| <b>CIL NEWP 6030040 3</b> | 0,246 |
| <b>CIL NEWP 6530040 3</b> | 0,260 |
| <b>CIL NEWP 7030040 3</b> | 0,274 |
| <b>CIL NEWP 7530040 3</b> | 0,287 |
| <b>CIL NEWP 8030040 3</b> | 0,301 |
| <b>CIL NEWP 8530040 3</b> | 0,315 |

|                           |       |
|---------------------------|-------|
| <b>CIL NEWP 3030040 5</b> | 0,164 |
| <b>CIL NEWP 3530040 5</b> | 0,178 |
| <b>CIL NEWP 4030040 5</b> | 0,191 |
| <b>CIL NEWP 4530040 5</b> | 0,205 |
| <b>CIL NEWP 5030040 5</b> | 0,219 |
| <b>CIL NEWP 5530040 5</b> | 0,232 |
| <b>CIL NEWP 6030040 5</b> | 0,246 |
| <b>CIL NEWP 6530040 5</b> | 0,260 |
| <b>CIL NEWP 7030040 5</b> | 0,274 |
| <b>CIL NEWP 7530040 5</b> | 0,287 |
| <b>CIL NEWP 8030040 5</b> | 0,301 |
| <b>CIL NEWP 8530040 5</b> | 0,315 |

# CILINDRO CHIAVE-POMOLO NEW POWER



| Misura (A-B) | Misura codolo (C) |
|--------------|-------------------|
|--------------|-------------------|

|    |    |    |
|----|----|----|
| 30 | 30 | 49 |
| 35 | 30 | 49 |
| 40 | 30 | 49 |
| 45 | 30 | 49 |
| 50 | 30 | 49 |
| 55 | 30 | 49 |
| 60 | 30 | 49 |
| 65 | 30 | 49 |
| 70 | 30 | 49 |
| 75 | 30 | 49 |
| 80 | 30 | 49 |
| 85 | 30 | 49 |

| Descrizione |
|-------------|
|-------------|

Cilindro New Power con 3 chiavi normali

| Codice             | Peso (Kg) |
|--------------------|-----------|
| CIL NEWP 3030049 3 | 0,166     |
| CIL NEWP 3530049 3 | 0,180     |
| CIL NEWP 4030049 3 | 0,194     |
| CIL NEWP 4530049 3 | 0,207     |
| CIL NEWP 5030049 3 | 0,221     |
| CIL NEWP 5530049 3 | 0,235     |
| CIL NEWP 6030049 3 | 0,249     |
| CIL NEWP 6530049 3 | 0,263     |
| CIL NEWP 7030049 3 | 0,277     |
| CIL NEWP 7530049 3 | 0,290     |
| CIL NEWP 8030049 3 | 0,304     |
| CIL NEWP 8530049 3 | 0,318     |

| Descrizione |
|-------------|
|-------------|

Cilindro New Power con 5 chiavi normali

| Codice             | Peso (Kg) |
|--------------------|-----------|
| CIL NEWP 3030049 5 | 0,166     |
| CIL NEWP 3530049 5 | 0,180     |
| CIL NEWP 4030049 5 | 0,194     |
| CIL NEWP 4530049 5 | 0,207     |
| CIL NEWP 5030049 5 | 0,221     |
| CIL NEWP 5530049 5 | 0,235     |
| CIL NEWP 6030049 5 | 0,249     |
| CIL NEWP 6530049 5 | 0,263     |
| CIL NEWP 7030049 5 | 0,277     |
| CIL NEWP 7530049 5 | 0,290     |
| CIL NEWP 8030049 5 | 0,304     |
| CIL NEWP 8530049 5 | 0,318     |

|    |    |    |
|----|----|----|
| 30 | 30 | 75 |
| 35 | 30 | 75 |
| 40 | 30 | 75 |
| 45 | 30 | 75 |
| 50 | 30 | 75 |
| 55 | 30 | 75 |
| 60 | 30 | 75 |
| 65 | 30 | 75 |
| 70 | 30 | 75 |
| 75 | 30 | 75 |
| 80 | 30 | 75 |
| 85 | 30 | 75 |

|                    |       |
|--------------------|-------|
| CIL NEWP 3030075 3 | 0,172 |
| CIL NEWP 3530075 3 | 0,186 |
| CIL NEWP 4030075 3 | 0,200 |
| CIL NEWP 4530075 3 | 0,215 |
| CIL NEWP 5030075 3 | 0,229 |
| CIL NEWP 5530075 3 | 0,243 |
| CIL NEWP 6030075 3 | 0,258 |
| CIL NEWP 6530075 3 | 0,272 |
| CIL NEWP 7030075 3 | 0,287 |
| CIL NEWP 7530075 3 | 0,301 |
| CIL NEWP 8030075 3 | 0,315 |
| CIL NEWP 8530075 3 | 0,330 |

|                    |       |
|--------------------|-------|
| CIL NEWP 3030075 5 | 0,172 |
| CIL NEWP 3530075 5 | 0,186 |
| CIL NEWP 4030075 5 | 0,200 |
| CIL NEWP 4530075 5 | 0,215 |
| CIL NEWP 5030075 5 | 0,229 |
| CIL NEWP 5530075 5 | 0,243 |
| CIL NEWP 6030075 5 | 0,258 |
| CIL NEWP 6530075 5 | 0,272 |
| CIL NEWP 7030075 5 | 0,287 |
| CIL NEWP 7530075 5 | 0,301 |
| CIL NEWP 8030075 5 | 0,315 |
| CIL NEWP 8530075 5 | 0,330 |

**CILINDRI NEW POWER CON MISURE SPECIALI**

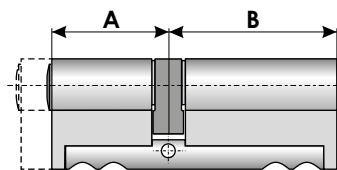
| Codice                     | Descrizione                        |
|----------------------------|------------------------------------|
| <b>CIL NEWP 0001 ALL A</b> | Extra per allungamento 1 cm lato A |
| <b>CIL NEWP 0002 ALL A</b> | Extra per allungamento 2 cm lato A |
| <b>CIL NEWP 0003 ALL A</b> | Extra per allungamento 3 cm lato A |
| <b>CIL NEWP 0004 ALL A</b> | Extra per allungamento 4 cm lato A |
| <b>CIL NEWP 0005 ALL A</b> | Extra per allungamento 5 cm lato A |

**ARROTONDARE SEMPRE L'ALLUNGAMENTO AL CM**
**ESEMPIO 1**

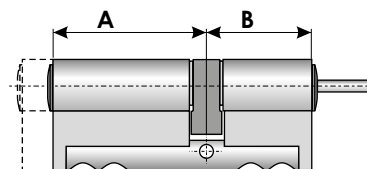
Si richiede un cilindro chiave-pomolo con A=100, B=30 e C=30. Considerando come riferimento la misura del cilindro più simile (in questo caso CIL NEWP 8530030 3), pertanto la maggiorazione per la misura A è 20 mm (2 cm).

**ESEMPIO 2**

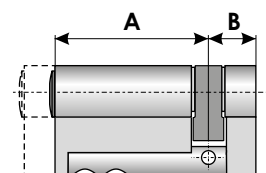
Si richiede un 1/2 cilindro con A=100 e B=10. Considerando come riferimento la misura del cilindro più simile (in questo caso CIL NEWP 9010 3), pertanto la maggiorazione per la misura A è 10 mm (1 cm)



Massima dimensione A=100



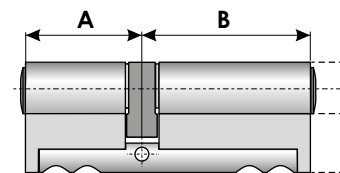
Massima dimensione producibile A=100



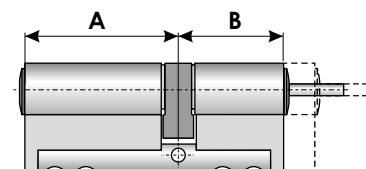
Massima dimensione producibile A=100

**CILINDRI NEW POWER CON MISURE SPECIALI**

| Codice                     | Descrizione                        |
|----------------------------|------------------------------------|
| <b>CIL NEWP 0001 ALL B</b> | Extra per allungamento 1 cm lato B |
| <b>CIL NEWP 0002 ALL B</b> | Extra per allungamento 2 cm lato B |
| <b>CIL NEWP 0003 ALL B</b> | Extra per allungamento 3 cm lato B |
| <b>CIL NEWP 0004 ALL B</b> | Extra per allungamento 4 cm lato B |
| <b>CIL NEWP 0005 ALL B</b> | Extra per allungamento 5 cm lato B |
| <b>CIL NEWP 0006 ALL B</b> | Extra per allungamento 6 cm lato B |
| <b>CIL NEWP 0007 ALL B</b> | Extra per allungamento 7 cm lato B |



Massima dimensione B=100



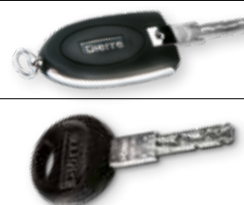
Massima dimensione B=100

**ESEMPIO 3**

Si richiede un cilindro chiave-chiave con A=40 e B=90. Considerando come riferimento la misura del cilindro più simile (in questo caso CIL NEWP 4070 3), pertanto la maggiorazione per la misura B è 20 mm (2 cm).

**ACCESSORI EXTRA**

| Codice       | Descrizione   |
|--------------|---|
| <b>72Q E</b> | Extra per cilindro frizionato<br>ATTENZIONE: è disponibile SOLO per la versione chiave/chiave |
| <b>51Q E</b> | Extra per duplicazione cifratura su cilindro con chiavi in dotazione                          |
| <b>49Q E</b> | Extra per duplicazione cifratura su cilindro senza chiavi in dotazione                        |
| <b>37B E</b> | Chiave "Jack-key" per cilindro alta sicurezza New Power in aggiunta alla confezione di serie  |
| <b>39A E</b> | Chiave "standard" per cilindro alta sicurezza New Power in aggiunta alla confezione di serie  |



# Valigetta Kit Trasformazione Cilindro New Power



**Attenzione:  
cilindro escluso**

Avendo a disposizione un magazzino di cilindri New Power:

- Chiave/Chiave 50-30 con le chiavi in dotazione
- Chiave/Pomolo 30-30-75 con le chiavi in dotazione

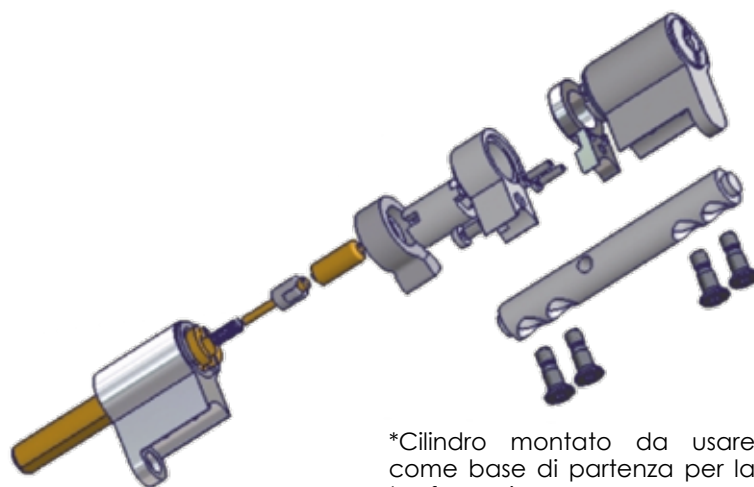
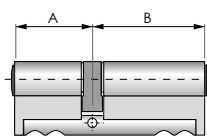
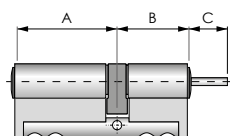
troverete tutte le misure che si possono realizzare con il "KIT di TRASFORMAZIONE New Power"

## Sistema modulare New Power

Con questo kit di particolari si possono montare 14 diversi tipi / misure dei cilindri

| CHIAVI - POMOLO |    |     |   |
|-----------------|----|-----|---|
| MISURA          | A  | B   | C |
| 30              | 30 | 75* |   |
| 35              | 30 | 75  |   |
| 45              | 30 | 75  |   |
| 50              | 30 | 75  |   |
| 55              | 30 | 75  |   |
| 65              | 30 | 75  |   |

| CHIAVI - CHIAVI |     |   |
|-----------------|-----|---|
| MISURA          | A   | B |
| 30              | 30  |   |
| 30              | 35  |   |
| 30              | 45  |   |
| 30              | 50* |   |
| 30              | 55  |   |
| 30              | 65  |   |
| 45              | 55  |   |
| 45              | 65  |   |



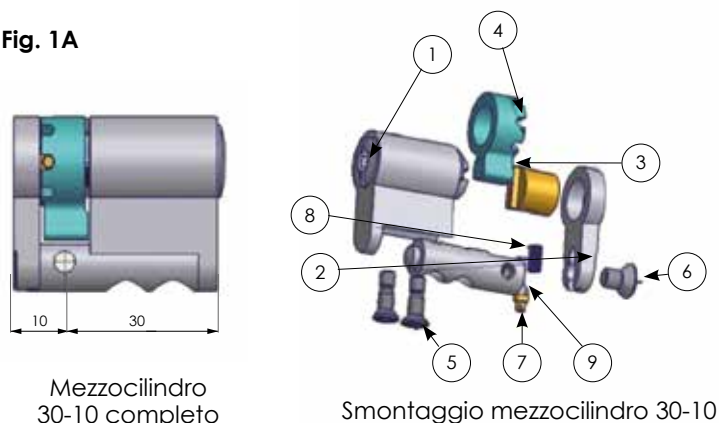
\*Cilindro montato da usare come base di partenza per la trasformazione

Il "KIT di TRASFORMAZIONE New Power" permette di modulare da un minimo di 10 cilindri ad un massimo di 30 cilindri (come sopra indicato) in funzione della misure necessarie. Aggiungendo alla fornitura data di serie altre misure dei particolari come barre di collegamento, distanziali e viti a seconda delle necessità, le combinazioni diventano personalizzate.

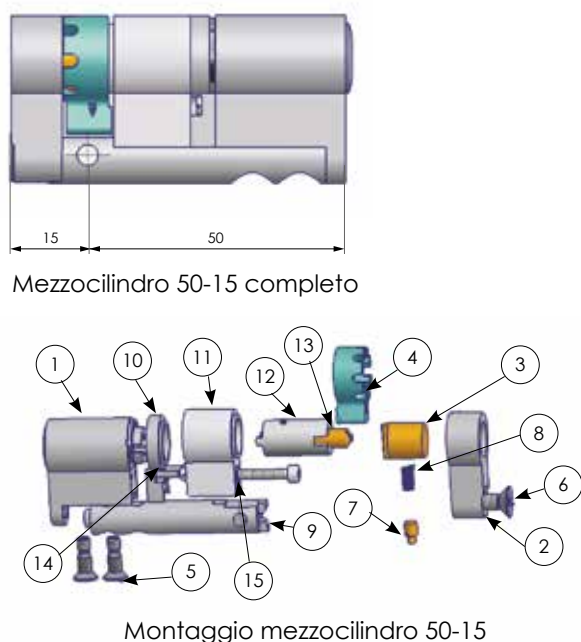
Nel kit standard NON SONO PREVISTI i particolari per modulare i mezzi cilindri che devono essere ordinati come extra secondo le misure richieste.

# TRASFORMAZIONE 1/2 CILINDRO NEW POWER

## ESEMPIO MONTAGGIO MEZZO CILINDRO

**Fig. 1A**


| Nr | Q.ta | N° disegno    | Descrizione                 |
|----|------|---------------|-----------------------------|
| 9  | 1    | CL01 17 ME XX | Prolunga per mezzo-cilindro |
| 8  | 1    | CL07 48 00    | Molla fissag. camma         |
| 7  | 1    | CL07 47 00    | Perno fissag. camma         |
| 6  | 1    | CL07 49 CM    | Vite testa svasata M5x8     |
| 5  | 2    | CL01 23 00    | Vite M4x13 filetto fine     |
| 4  | 1    | CL07 46 00    | Camma mezzo-cilindro        |
| 3  | 1    | CL07 45 00    | Inserto del mezzo-cilindro  |
| 2  | 1    | CL07 44 00    | Distanziale mezzo-cilindro  |
| 1  | 1    | CL06 53 00    | Assieme modulo              |

**Fig. 2A**


| Nr | Q.ta | N° disegno      | Descrizione                          |
|----|------|-----------------|--------------------------------------|
| 15 | 1    | DIN 912 - M3x16 | Viti a testa cilindrica              |
| 14 | 2    | DIN 84 - M2x{   | Viti a testa cilindrica con intaglio |
| 13 | 1    | CL03 31 XX      | Distanziale interno da 20 mm         |
| 12 | 1    | CL03 30 20      | Distanziale rotore da 20 mm          |
| 11 | 1    | CL03 29 15      | Distanziale statore da 15 mm         |
| 10 | 1    | CL03 29 00      | Distanziale adattatore statore       |
| 9  | 1    | CL01 17 ME 50   | Prolunga per mezzo-cilindro da 50 mm |
| 8  | 1    | CL07 48 00      | Molla fissag. camma                  |
| 7  | 1    | CL07 47 00      | Perno fissag. camma                  |
| 6  | 1    | CL07 61 CM      | Vite testa svasata M5x12             |
| 5  | 2    | CL01 23 00      | Vite M4x13 filetto fine              |
| 4  | 1    | CL07 46 00      | Camma mezzo-cilindro                 |
| 3  | 1    | CL07 45 00      | Inserto del mezzo-cilindro           |
| 2  | 1    | CL07 60 00      | Distanziale mezzo-cilindro           |
| 1  | 1    | CL06 53 00      | Assieme modulo                       |

Il mezzo cilindro 30-10 che usiamo come base di partenza include un modulo chiave, una camma mezzo cilindro con orientamento registrabile in 8 posizioni, 2 viti di fissaggio della barra di collegamento, un gruppo di trascinamento composto da: un inserto, una molla, e un perno e le chiavi con relativa tessera di proprietà (vedi fig. 1A).

Per ottenere un cilindro da 30/15 bisogna sostituire soltanto il distanziale da 10 mm con un'altro da 15 mm provvisto di propria vite di fissaggio.

Per ottenere un cilindro maggiore di 30/10 o 30/15 bisogna montare sul modulo lato chiave un adattatore

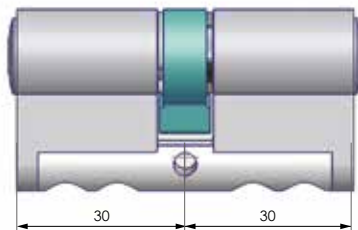
da 5 mm fissato al modulo con due viti M2x6, al quale vengono montati uno o più distanziali a seconda della misura del cilindro che si vuole ottenere (vedi fig. 2A). L'ultima fase prevede il fissaggio della barra di collegamento ai moduli tramite le 2 viti in dotazione e la lubrificazione con lubrificante al PTFE ( TT163 ). Nel mezzo cilindro a differenza del cilindro chiave/chiave e chiave/pomolo non si utilizza il distanziale interno.

Attenzione nel "KIT di TRASFORMAZIONE New Power" NON SONO PREVISTI i particolari per modulare i mezzi cilindri che devono essere ordinati come extra secondo le misure richieste.

# TRASFORMAZIONE CILINDRO NEW POWER CHIAVE-CHIAVE

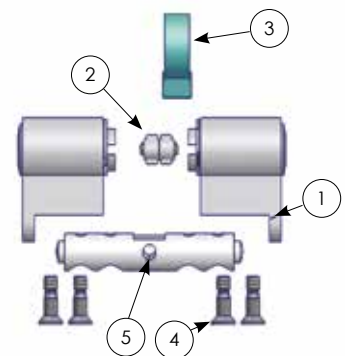
## ESEMPIO MONTAGGIO CILINDRO CHIAVE-CHIAVE

Fig. 1B



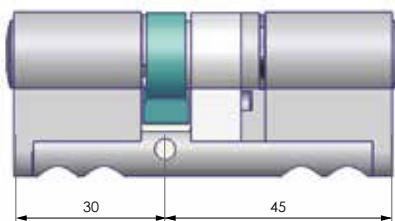
Cilindro chiave-chiave 30-30 completo

| Nr | Q.ta | N° disegno | Descrizione             |
|----|------|------------|-------------------------|
| 5  | 1    | CL01 17 00 | Prolunga 30 30          |
| 4  | 4    | CL01 23 00 | Vite M4x13 filetto fine |
| 3  | 1    | CL01 20 01 | Camma trascinamento     |
| 2  | 1    | CL06 63 00 | Gruppo trascinamento    |
| 1  | 2    | CL06 53 00 | Assieme modulo          |

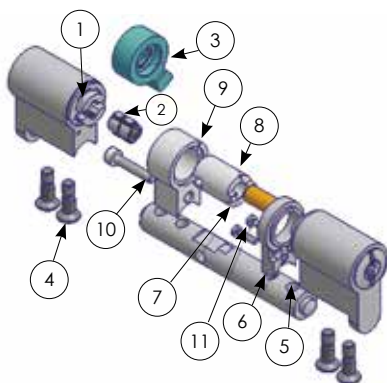


Smontaggio cilindro chiave-chiave 30-30

Fig. 2B



Cilindro chiave-chiave completo



Montaggio cilindro chiave-chiave 30-45

| Nr | Q.ta | N° disegno      | Descrizione                          |
|----|------|-----------------|--------------------------------------|
| 11 | 2    | DIN 84 - M2x8   | Vite a testa cilindrica con intaglio |
| 10 | 1    | DIN 912 - M3x16 | Vite a testa cilindrica              |
| 9  | 1    | CL03 29 10      | Distanziale statore da 10 mm         |
| 8  | 1    | CL03 30 15 SN   |                                      |
| 7  | 1    | CL03 31 15 00   | Distanziale interno da 15            |
| 6  | 1    | CL03 29 00      | Distanziale adattatore statore       |
| 5  | 1    | CL01 17 xx 00   | Prolunga 30x45                       |
| 4  | 4    | CL01 23 00      | Vite M4x13 filetto fine              |
| 3  | 1    | CL01 20 01      | Camma trascinamento                  |
| 2  | 1    | CL06 63 00      | Gruppo trascinamento                 |
| 1  | 2    | CL06 53 00      | Assieme modulo                       |

Il cilindro 30-30 chiave-chiave è composto da due moduli chiave, da un gruppo di trascinamento, da una camma di trascinamento, da 4 viti di fissaggio e dalle chiavi con relativa tessera di proprietà (vedi fig.1B).

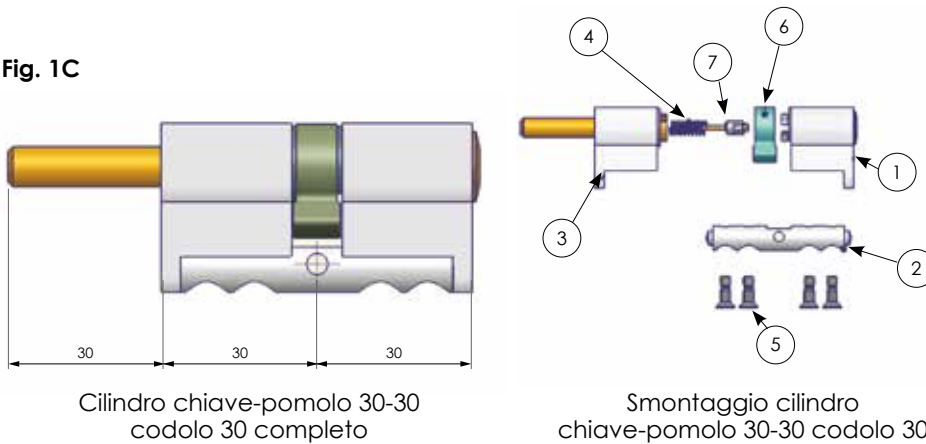
Per ottenere un cilindro maggiore di 30/30 bisogna montare sui lati del modulo un adattatore da 5 mm fissato al modulo con due viti M2x6, al quale vengono montati uno o più distanziali a seconda della misura del cilindro che si vuole ottenere.

A questo punto si deve procedere con il montaggio dei distanziali interni, del gruppo di trascinamento, della camma (vedi fig. 2B) e della barra di collegamento ai moduli tramite le 4 viti in dotazione.

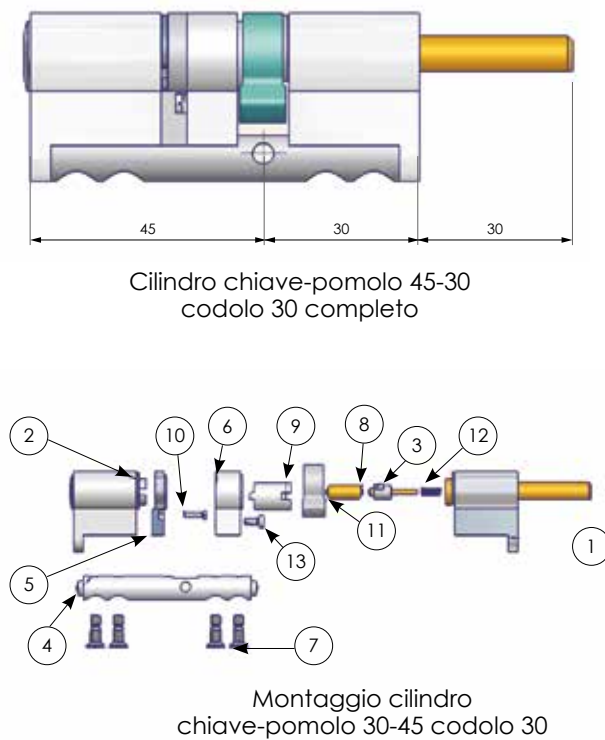
L'ultima fase prevede la lubrificazione con lubrificante al PTFE (TT163).

# TRASFORMAZIONE CILINDRO NEW POWER CHIAVE-POMOLO

## ESEMPIO MONTAGGIO CILINDRO CHIAVE-POMOLO

**Fig. 1C**


| Nr | Descrizione                |
|----|----------------------------|
| 7  | Gruppo trascinamento       |
| 6  | Penna di trascinamento     |
| 5  | Vite di fissaggio          |
| 4  | Molla gruppo trascinamento |
| 3  | Gruppo pomolo              |
| 2  | Prolunga 30 30             |
| 1  | Assieme modulo             |

**Fig. 2C**


| Nr | Q.ta | N° disegno    | Descrizione                          |
|----|------|---------------|--------------------------------------|
| 13 | 1    | DIN 84 - M3x6 | Vite a testa cilindrica con intaglio |
| 12 | 1    | CL02 27 00    | Molla trascin. frizionato            |
| 11 | 1    | CL02 20 00    | Camma per pomolo                     |
| 10 | 2    | DIN 84 - M2x8 | Vite a testa cilindrica con intaglio |
| 9  | 1    | CL03 30 15 00 | Distanziale rotore da 15 mm          |
| 8  | 1    | CL03 31 15 00 | Distanziale interno da 15            |
| 7  | 4    | CL01 23 00    | Vite M4x13 filetto fine              |
| 6  | 1    | CL03 29 10    | Distanziale statore da 10 mm         |
| 5  | 1    | CL03 29 00    | Distanziale adattatore statore       |
| 4  | 4    | CL01 17 xx 00 | Prolunga 30x45                       |
| 3  | 1    | CL06 64 00    | Gruppo trascinamento pomolo          |
| 2  | 1    | CL06 53 00    | Assieme modulo                       |
| 1  | 1    | CL06 65 41    | Gruppo pomolo 41 mm                  |

Il cilindro chiave/pomolo 30-30 albero 30 è composto da un modulo chiave, da un gruppo di trascinamento, da una camma di trascinamento, da una molla, da 4 viti per il fissaggio della barra di collegamento e dalle chiavi con relativa tessera di proprietà (vedi fig.1C).

Il gruppo pomolo è disponibile in quattro varianti: con lunghezza albero da 30, 41, 49 e 75 mm (materiale extra).

Per ottenere un cilindro maggiore di 30/30 bisogna

montare sul modulo lato chiave un adattatore da 5 mm fissato al modulo con due viti M2x6, al quale vengono montati uno o più distanziali a seconda della misura del cilindro che si vuole ottenere.

A questo punto si deve procedere con il montaggio dei distanziali interni, del gruppo di trascinamento, della camma (vedi fig.2C) e della barra di collegamento ai moduli tramite le 4 viti in dotazione. L'ultima fase prevede la lubrificazione con lubrificante al PTFE (TT163).



# KIT DI TRASFORMAZIONE CILINDRO NEW POWER

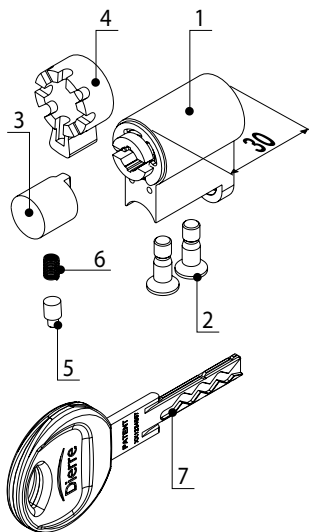


CILINDRI DI ALTA SICUREZZA

| COMMITTENTE   |               |   |  | ORDINE TRASMESSO DALL'AGENTE O RIVENDITORE  |  |     |                       |
|---|---------------|---|--|---|--|-----|-----------------------|
| RAG. SOCIALE  |               |   |  |   |  |     | N° (da citare sempre) |
| P.I./C.F.   |               |   |  |   |  |     | DATA                  |
| VIA   |               | N°  |  |   |  |     |                       |
| CITTÀ   | CAP           | PROV.   |  |   |  |     |                       |
| TEL.  |               | FAX   |  | NOTE  |  |     |                       |
| EMAIL AMMINISTRATIVA  |               |   |  |   |  |     |                       |
| EMAIL COMMERCIALE   |               |   |  |   |  |     |                       |
| INDIRIZZO WEB   |               |   |  |   |  |     |                       |
| DESTINAZIONE (barrare se uguale al committente)   |               |   |  | MODALITÀ  |  |     |                       |
| RAG. SOCIALE  |               |   |  | REFERENTE INTERNO E TELEFONO  |  |     |                       |
| VIA   |               | N°  |  | CONSEGNA  |  |     |                       |
| CITTÀ   | CAP           | PROV.   |  | TRASPORTO A MEZZO   |  |     |                       |
| TEL.  |               | FAX   |  | TERMINI DI PAGAMENTO  |  | SC. | %                     |
| Q   | CODICE        | DESCRIZIONE O CODICI EXTRA                                |  | QUANTITÀ  |  |     |                       |
| 1   | 56NR          | Valigetta   |  | 1   |  |     |                       |
| 2   | 000-3530 71GR | Barra di collegamento 35x30 (conf. 10)                    |  | 1   |  |     |                       |
| 3   | 000-3045 71GR | Barra di collegamento 30x45 (conf. 10)                    |  | 1   |  |     |                       |
| 4   | 000-3055 71GR | Barra di collegamento 30x55 (conf. 10)                    |  | 1   |  |     |                       |
| 5   | 000-3065 71GR | Barra di collegamento 30x65 (conf. 10)                    |  | 1   |  |     |                       |
| 6   | 000-4555 71GR | Barra di collegamento 45x55 (conf. 10)                    |  | 1   |  |     |                       |
| 7   | 000-4565 71GR | Barra di collegamento 45x65 (conf. 10)                    |  | 1   |  |     |                       |
| 8   | 000-70H R     | Distanziale interno da 5 mm (conf. 10)                    |  | 1   |  |     |                       |
| 9   | 000-70I R     | Distanziale interno da 10 mm (conf. 10)                   |  | 1   |  |     |                       |
| 10  | 000-70J R     | Distanziale interno da 15 mm (conf. 10)                   |  | 2   |  |     |                       |
| 11  | 000-70K R     | Distanziale interno da 20 mm (conf. 10)                   |  | 1   |  |     |                       |
| 12  | 000-70R R     | Distanziale rotore da 5 mm (conf. 10)                     |  | 1   |  |     |                       |
| 13  | 000-70S R     | Distanziale rotore da 10 mm (conf. 10)                    |  | 1   |  |     |                       |
| 14  | 000-70T R     | Distanziale rotore da 15 mm (conf. 10)                    |  | 2   |  |     |                       |
| 15  | 000-70U R     | Distanziale rotore da 20 mm (conf. 10)                    |  | 1   |  |     |                       |
| 16  | 000-70Q R     | Distanziale adattatore statore (conf. 20)                 |  | 1   |  |     |                       |
| 17  | 000-70M R     | Distanziale statore da 5 mm (conf. 20)                    |  | 1   |  |     |                       |
| 18  | 000-70N R     | Distanziale statore da 10 mm (conf. 20)                   |  | 1   |  |     |                       |
| 19  | 000-70O R     | Distanziale statore da 15 mm (conf. 10)                   |  | 1   |  |     |                       |
| 20  | 000-70W R     | Vite testa cilindrica DIN 84 M2x6 (conf.50)               |  | 1   |  |     |                       |
| 21  | 000-70X R     | Vite testa cilindrica DIN 912 M3x6 (conf.25)              |  | 1   |  |     |                       |
| 22  | 000-70Z R     | Vite testa cilindrica DIN 912 M3x16 (conf.25)             |  | 1   |  |     |                       |
| 23  | 000-71A R     | Vite testa cilindrica DIN 912 M3x20 (conf.25)             |  | 1   |  |     |                       |
| 24  | 000-71B R     | Vite testa cilindrica DIN 912 M3x25 (conf.25)             |  | 1   |  |     |                       |
| 25  | 000-71C R     | Vite testa cilindrica DIN 912 M3x30 (conf.25)             |  | 1   |  |     |                       |
| 26  | 000-70Y R     | Vite testa cilindrica DIN 912 M3x10 (conf.25)             |  | 1   |  |     |                       |
| 27  | 000-CG4 R     | Gruppo di trascinamento frizionato (conf. 10)             |  | 1   |  |     |                       |
| 28  | 000-CI0 R     | Gruppo di trascin. con la camma x cil ch-ch (conf. 10)    |  | 1   |  |     |                       |
| 29  | 000-CI1 R     | Gruppo di trascin. con la camma x cil ch-pom (conf. 10)   |  | 1   |  |     |                       |
| 30  | 000-CI2 R     | Gruppo di trascin. con la camma x 1/2 cilindro (conf. 10) |  | 1   |  |     |                       |
| 31  |               | Documentazione - Chiavi esagonali da 2,5                  |  | 1   |  |     |                       |
| <p>Il sottoscritto prende atto che gli sono state fornite le informazioni di cui all'art. 13 D.lgs n. 196/2003 ed autorizza la Dierre S.p.A., al trattamento dei propri dati personali per tutte le operazioni commerciali, bancarie ed operative necessarie per la stipulae l'esecuzione del presente contratto e di ogni sua eventuale variazione.</p> <p>MODALITÀ DI PAGAMENTO: l'acquirente autorizza espressamente la Dierre S.p.A. ad emettere ricevute bancarie di pagamento per gli importi e le scadenze convenute, appoggiate presso</p> <p>codice iban _____</p> |               |   |  | <p>Firma Agente</p> <hr/> <p>DICHIARO DI AVER LETTO E DI APPROVARE SPECIFICAMENTE TUTTE LE CONDIZIONI DI VENDITA GENERALI E PARTICOLARI</p> <p>Firma Cliente per accettazione</p> <hr/> <p>per specifica approvazione</p> |  |     |                       |

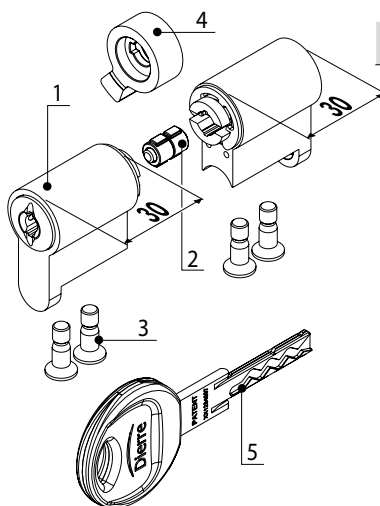
Attenzione: nella valigetta non sono previsti cilindri

## KIT BASE CILINDRO NEW POWER



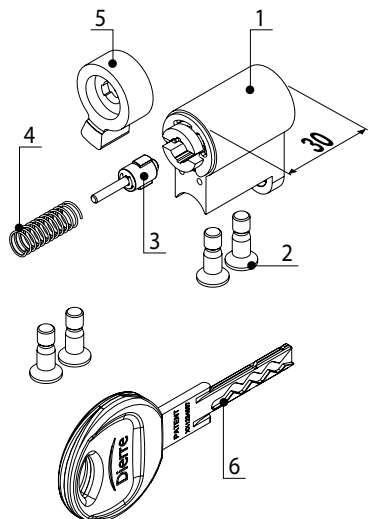
| Codice           | Descrizione   | Peso (Kg) | 1/2 cilindro | chiave-chiave | chiave-pomolo |
|------------------|---|-----------|--------------|---------------|---------------|
| <b>000-70A R</b> | <b>KIT ASSEMBLAGGIO 1/2 CILINDRO</b><br>composto da:<br>Rif. 1 Assieme modulo (q.tà 1 pz)<br>Rif. 2 Vite M4x13 filetto fine (q.tà 2 pz)<br>Rif. 3 Inserto del mezzocilindro (q.tà 1 pz)<br>Rif. 4 Camma mezzocilindro (q.tà 1 pz)<br>Rif. 5 Perno fissaggio camma (q.tà 1 pz)<br>Rif. 6 Molla fissaggio camma (q.tà 1 pz)<br>Rif. 7 Chiave cifrata costampata (q.tà 5 pz) | 0,154     | •            |               |               |

## KIT BASE CILINDRO NEW POWER



| Codice           | Descrizione  | Peso (Kg) | 1/2 cilindro | chiave-chiave | chiave-pomolo |
|------------------|--|-----------|--------------|---------------|---------------|
| <b>000-70B R</b> | <b>KIT ASSEMBLAGGIO CILINDRO CHIAVE - CHIAVE</b><br>composto da:<br>Rif. 1 Assieme modulo (q.tà 2 pz)<br>Rif. 2 Gruppo trascinamento (q.tà 1 pz)<br>Rif. 3 Vite M4x13 filetto fine (q.tà 4 pz)<br>Rif. 4 Camma trascinamento (q.tà 1 pz)<br>Rif. 5 Chiave cifrata costampata (q.tà 5 pz) | 0,227     |              | •             |               |

## KIT BASE CILINDRO NEW POWER

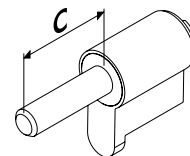


| Codice           | Descrizione   | Peso (Kg) | 1/2 cilindro | chiave-chiave | chiave-pomolo |
|------------------|---|-----------|--------------|---------------|---------------|
| <b>000-70C R</b> | <b>KIT ASSEMBLAGGIO CILINDRO CHIAVE - POMOLO</b><br>composto da:<br>Rif. 1 Assieme modulo (q.tà 1 pz)<br>Rif. 2 Vite M4x13 filetto fine (q.tà 4 pz)<br>Rif. 3 Gruppo trascinam. pomolo (q.tà 1 pz)<br>Rif. 4 Molla trascinam. frizionato (q.tà 1 pz)<br>Rif. 5 Camma per pomolo (q.tà 1 pz)<br>Rif. 6 Chiave cifrata costampata (q.tà 5 pz) | 0,169     |              |               | •             |

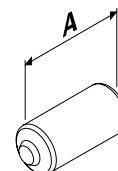
Tutti i disegni sono fuoriscalda

**KIT GRUPPO POMOLO CILINDRO NEW POWER**

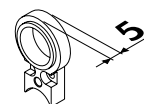
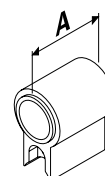
| Codice    | Misura (C) | Descrizione  | Peso (Kg) | 1/2 cilindro | chiave-chiave | chiave-pomolo |
|-----------|------------|--|-----------|--------------|---------------|---------------|
| 000-70D R | 30         |  | 0,074     |              |               | •             |
| 000-70E R | 41         |  | 0,078     |              |               | •             |
| 000-70F R | 49         | KIT GRUPPO POMOLO<br>(confezione composta da 1 pz) | 0,081     |              |               | •             |
| 000-70G R | 75         |  | 0,091     |              |               | •             |


**DISTANZIALE INTERNO CILINDRO NEW POWER**

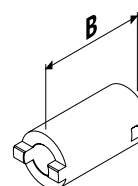
| Codice    | Misura (A) | Descrizione   | Peso (Kg) | 1/2 cilindro | chiave-chiave | chiave-pomolo |
|-----------|------------|---|-----------|--------------|---------------|---------------|
| 000-70H R | 5          |   | 0,007     |              | •             | •             |
| 000-70I R | 10         |   | 0,019     |              | •             | •             |
| 000-70J R | 15         | DISTANZIALE INTERNO<br>(confezione composta da 10 pz) | 0,029     |              | •             | •             |
| 000-70K R | 20         |   | 0,041     |              | •             | •             |
| 000-70L R | 30         |   | 0,063     |              | •             | •             |


**DISTANZIALE E ADATTATORE STATORE CILINDRO NEW POWER**

| Codice    | Misura (A) | Descrizione  | Peso (Kg) | 1/2 cilindro | chiave-chiave | chiave-pomolo |
|-----------|------------|--|-----------|--------------|---------------|---------------|
| 000-70M R | 5          |  | 0,111     | •            | •             | •             |
| 000-70N R | 10         | DISTANZIALI STATORE (confez.<br>composta da 20 pz) | 0,211     | •            | •             | •             |
| 000-70O R | 15         |  | 0,174     | •            | •             | •             |
| 000-70P R | 20         | DISTANZIALI STATORE (confez.<br>composta da 10 pz) | 0,232     | •            | •             | •             |
| 000-70Q R | -          | ADATTATORE STATORE (confez.<br>composta da 20 pz)  | 0,104     | •            | •             | •             |


**DISTANZIALE ROTORE CILINDRO NEW POWER**

| Codice    | Misura (B) | Descrizione  | Peso (Kg) | 1/2 cilindro | chiave-chiave | chiave-pomolo |
|-----------|------------|--|-----------|--------------|---------------|---------------|
| 000-70R R | 5          |  | 0,020     | •            | •             | •             |
| 000-70S R | 10         |  | 0,040     | •            | •             | •             |
| 000-70T R | 15         | DISTANZIALE ROTORE<br>(confezione composta da 10 pz) | 0,060     | •            | •             | •             |
| 000-70U R | 20         |  | 0,080     | •            | •             | •             |
| 000-70V R | 30         |  | 0,120     | •            | •             | •             |



## GRUPPO DI TRASCINAMENTO CILINDRO NEW POWER

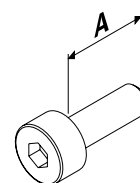
| Codice  | Descrizione   | Peso (Kg) | 1/2 cilindro | chiave-chiave | chiave-pomolo |
|---|---|-----------|--------------|---------------|---------------|
|    | <b>CG4 R</b> GRUPPO DI TRASCINAMENTO FRIZIONATO con la CAMMA (confezione composta da 10 pz) | -         |              | •             |               |
|    | <b>C10 R</b> GRUPPO DI TRASCINAMENTO con la CAMMA (confezione composta da 10 pz)            | -         |              | •             |               |
|    | <b>C11 R</b> GRUPPO DI TRASCINAMENTO con la CAMMA (confezione composta da 10 pz)            | -         |              |               | •             |
|  | <b>C12 R</b> GRUPPO DI TRASCINAMENTO con la CAMMA (confezione composta da 10 pz)            | -         | •            |               |               |



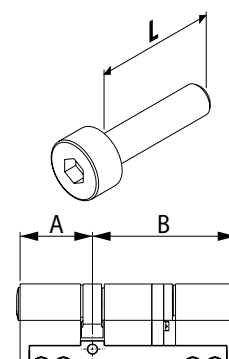
| Codice                      | Descrizione  | Peso (Kg) | 1/2 cilindro | chiave-chiave | chiave-pomolo |
|-----------------------------|--|-----------|--------------|---------------|---------------|
| <b>000 BUST BOLL NEW PR</b> | KIT DI 100 SACCHETTI NERI e 100 BOLLINI DI GARANZIA (non saranno fornite le scatole per le chiavi Jack-key e Easy-key) | -         | •            | •             | •             |

**VITERIA 1/3 CILINDRO NEW POWER**

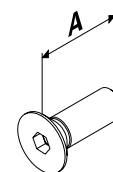
| Codice           | Misura (A) | Descrizione  | Peso (Kg) | 1/2 cilindro | chiave-chiave | chiave-pomolo |
|------------------|------------|--|-----------|--------------|---------------|---------------|
| <b>000-70W R</b> | 6          | VITE M2x6 UNI 5931 ZINCATA BIANCA (confezione composta da 50 pz) | 0,011     | •            | •             | •             |


**VITERIA 2/3 CILINDRO NEW POWER**

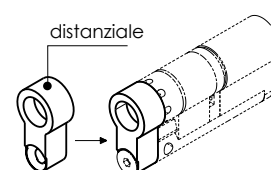
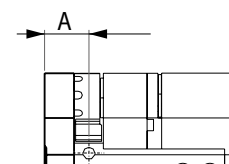
| Codice            | Misura (L) | Misura cilindro compatibile (AoB) | Descrizione                       | Peso (Kg) | 1/2 cilindro | chiave-chiave | chiave-pomolo |
|-------------------|------------|-----------------------------------|-----------------------------------|-----------|--------------|---------------|---------------|
| <b>000-70X R</b>  | 6          | 35                                | Vite M3 DIN 912 zincata bianca    | 0,017     | •            | •             | •             |
| <b>000-70Y R</b>  | 10         | 40                                | per fissaggio distanziali         | 0,021     | •            | •             | •             |
| <b>000-70Z R</b>  | 16         | 45                                | (confezione composta da 25 pezzi) | 0,038     | •            | •             | •             |
| <b>000-71A R</b>  | 20         | 50                                |                                   | 0,032     | •            | •             | •             |
| <b>000-71B R</b>  | 25         | 55                                |                                   | 0,037     | •            | •             | •             |
| <b>000-71C R</b>  | 30         | 60                                |                                   | 0,045     | •            | •             | •             |
| <b>000-71D R</b>  | 35         | 65                                |                                   | 0,051     | •            | •             | •             |
| <b>000-71E R"</b> | 40         | 70                                |                                   | 0,057     | •            | •             | •             |


**VITERIA 3/3 CILINDRO NEW POWER**

| Codice           | Misura (A) | Descrizione   | Peso (Kg) | 1/2 cilindro | chiave-chiave | chiave-pomolo |
|------------------|------------|---|-----------|--------------|---------------|---------------|
| <b>000-71H R</b> | 8          | VITE M5 PER FISSAGGIO DISTANZIALE MEZZO CILINDRO (confezione composta da 10 pz) | 0,015     | •            |               |               |
| <b>000-71I R</b> | 12         |   | 0,020     | •            |               |               |

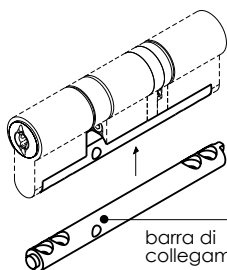
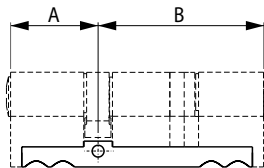

**DISTANZIALI CILINDRI NEW POWER**

| Codice           | Misura (A) | Descrizione  | Peso (Kg) | 1/2 cilindro | chiave-chiave | chiave-pomolo |
|------------------|------------|--|-----------|--------------|---------------|---------------|
| <b>000-71J R</b> | 10         | DISTANZIALE MEZZOCILINDRO (confezione composta da 10 pz) | 0,080     | •            |               |               |
| <b>000-71K R</b> | 15         |  | 0,162     | •            |               |               |



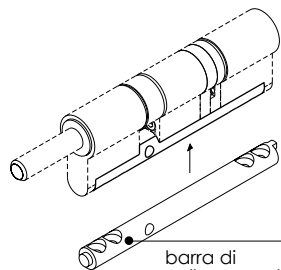
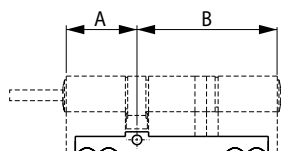
## BARRA DI COLLEGAMENTO CILINDRO NEW POWER

CILINDRO  
CHIAVE-CHIAVE



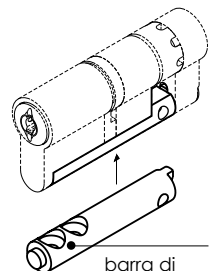
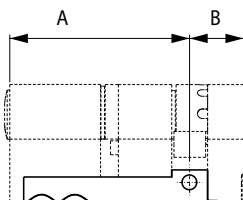
barra di collegamento

CILINDRO  
CHIAVE-POMOLO



barra di collegamento

1/2 CILINDRO

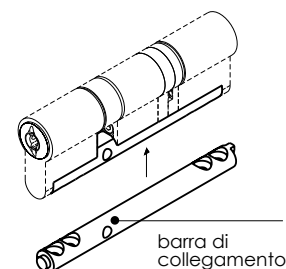
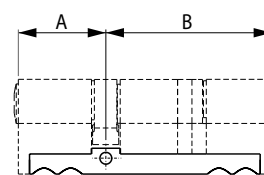


barra di collegamento

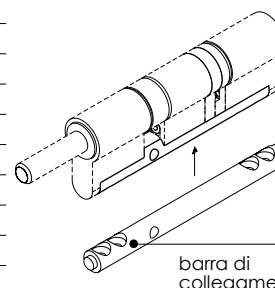
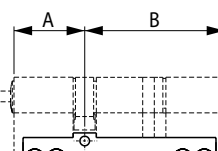
| Codice         | Misura (A-B) | Descrizione   | Peso (Kg) | 1/2 cilindro | chiave-chiave | chiave-pomolo |
|----------------|--------------|---|-----------|--------------|---------------|---------------|
| 000 3030 71G R | 30 30        | BARRA DI COLLEGAMENTO PER CILINDRO CHIAVE-CHIAVE E CHIAVE-POMOLO (Indicare oltre al codice le misure di A e B ad esempio: se A= 30 e B= 40 il codice è 000-3040 71G R) confezione composta da 10 pz | 0,241     |              | •             | •             |
| 000 3035 71G R | 30 35        |   | 0,270     |              | •             | •             |
| 000 3040 71G R | 30 40        |   | 0,298     |              | •             | •             |
| 000 3045 71G R | 30 45        |   | 0,331     |              | •             | •             |
| 000 3050 71G R | 30 50        |   | 0,361     |              | •             | •             |
| 000 3055 71G R | 30 55        |   | 0,391     |              | •             | •             |
| 000 3060 71G R | 30 60        |   | 0,420     |              | •             | •             |
| 000 3065 71G R | 30 65        |   | 0,454     |              | •             | •             |
| 000 3070 71G R | 30 70        |   | 0,481     |              | •             | •             |
| 000 3075 71G R | 30 75        |   | 0,453     |              | •             | •             |
| 000 3080 71G R | 30 80        | 0,545   |           | •            | •             |               |
| 000 3085 71G R | 30 85        | 0,580   |           | •            | •             |               |
| 000 3535 71G R | 35 35        | 0,300   |           | •            | •             |               |
| 000 3540 71G R | 35 40        | 0,331   |           | •            | •             |               |
| 000 3545 71G R | 35 45        | 0,362   |           | •            | •             |               |
| 000 3550 71G R | 35 50        | 0,392   |           | •            | •             |               |
| 000 3555 71G R | 35 55        | 0,424   |           | •            | •             |               |
| 000 3560 71G R | 35 60        | 0,453   |           | •            | •             |               |
| 000 3565 71G R | 35 65        | 0,486   |           | •            | •             |               |
| 000 4040 71G R | 40 40        | 0,362   |           | •            | •             |               |
| 000 4045 71G R | 40 45        | 0,392   |           | •            | •             |               |
| 000 4050 71G R | 40 50        | 0,424   |           | •            | •             |               |
| 000 4055 71G R | 40 55        | 0,453   |           | •            | •             |               |
| 000 4060 71G R | 40 60        | 0,486   |           | •            | •             |               |
| 000 4070 71G R | 40 70        | 0,545   |           | •            | •             |               |
| 000 4545 71G R | 45 45        | 0,420   |           | •            | •             |               |
| 000 4550 71G R | 45 50        | 0,453   |           | •            | •             |               |
| 000 4555 71G R | 45 55        | 0,481   |           | •            | •             |               |
| 000 4565 71G R | 45 65        | 0,544   |           | •            | •             |               |
| 000 5050 71G R | 50 50        | 0,484   |           | •            | •             |               |
| 000 5055 71G R | 50 55        | 0,515   |           | •            | •             |               |
| 000 5060 71G R | 50 60        | 0,551   |           | •            | •             |               |
| 000 5070 71G R | 50 70        | 0,606   |           | •            | •             |               |
| 000 5555 71G R | 55 55        | 0,545   |           | •            | •             |               |
| 000 5560 71G R | 55 60        | 0,580   |           | •            | •             |               |
| 000 5565 71G R | 55 65        | 0,606   |           | •            | •             |               |
| 000 5575 71G R | 55 75        | 0,656   |           | •            | •             |               |
| 000 3010 71F R | 30 10        | BARRA DI COLLEGAMENTO PER 1/2 CILINDRO (Indicare oltre al codice le misure di A e B ad esempio: se A= 30 e B= 10 il codice è 000-3010 71F R) confezione composta da 10 pz                           | 0,136     | •            |               |               |
| 000 3015 71F R | 30 15        |   | 0,136     | •            |               |               |
| 000 3510 71F R | 35 10        |   | 0,153     | •            |               |               |
| 000 3515 71F R | 35 15        |   | 0,153     | •            |               |               |
| 000 4010 71F R | 40 10        |   | 0,196     | •            |               |               |
| 000 4015 71F R | 40 15        |   | 0,196     | •            |               |               |
| 000 5010 71F R | 50 10        |   | 0,256     | •            |               |               |
| 000 5015 71F R | 50 15        |   | 0,256     | •            |               |               |
| 000 5510 71F R | 55 10        |   | 0,280     | •            |               |               |
| 000 5515 71F R | 55 15        |   | 0,280     | •            |               |               |
| 000 6010 71F R | 60 10        | 0,300   | •         |              |               |               |
| 000 6015 71F R | 60 15        | 0,300   | •         |              |               |               |
| 000 6510 71F R | 65 10        | 0,322   | •         |              |               |               |
| 000 6515 71F R | 65 15        | 0,322   | •         |              |               |               |
| 000 7010 71F R | 70 10        | 0,379   | •         |              |               |               |
| 000 7015 71F R | 70 15        | 0,379   | •         |              |               |               |
| 000 8010 71F R | 80 10        | 0,426   | •         |              |               |               |
| 000 8015 71F R | 80 15        | 0,426   | •         |              |               |               |
| 000 9010 71F R | 90 10        | 0,470   | •         |              |               |               |
| 000 9015 71F R | 90 15        | 0,470   | •         |              |               |               |

**BARRA DI COLLEGAMENTO CILINDRO D-UP**

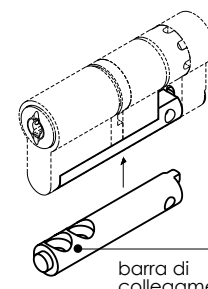
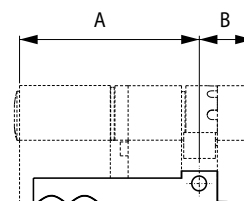
| Codice         | Misura (A-B) | Descrizione                  | Peso (Kg) | 1/2 cilindro | chiave-chiave | chiave-pomolo |
|----------------|--------------|------------------------------|-----------|--------------|---------------|---------------|
| 000 3030 HH2 R | 30 30        | BARRA DI COLLEGAMENTO        | 0,241     |              | •             | •             |
| 000 3035 HH2 R | 30 35        | PER CILINDRO                 | 0,270     |              | •             | •             |
| 000 3040 HH2 R | 30 40        | CHIAVE-CHIAVE                | 0,298     |              | •             | •             |
| 000 3045 HH2 R | 30 45        | E CHIAVE-POMOLO              | 0,331     |              | •             | •             |
| 000 3050 HH2 R | 30 50        | (Indicare oltre al codice le | 0,361     |              | •             | •             |
| 000 3055 HH2 R | 30 55        | misure di A e B              | 0,391     |              | •             | •             |
| 000 3060 HH2 R | 30 60        | ad esempio: se A= 30 e B= 40 | 0,420     |              | •             | •             |
| 000 3065 HH2 R | 30 65        | il codice è 000 3040 HH2 R)  | 0,454     |              | •             | •             |
| 000 3070 HH2 R | 30 70        | confezione composta da 10 pz | 0,481     |              | •             | •             |
| 000 3075 HH2 R | 30 75        |                              | 0,453     |              | •             | •             |
| 000 3080 HH2 R | 30 80        |                              | 0,545     |              | •             | •             |
| 000 3085 HH2 R | 30 85        |                              | 0,580     |              | •             | •             |
| 000 3535 HH2 R | 35 35        |                              | 0,300     |              | •             | •             |
| 000 3540 HH2 R | 35 40        |                              | 0,331     |              | •             | •             |
| 000 3545 HH2 R | 35 45        |                              | 0,362     |              | •             | •             |
| 000 3550 HH2 R | 35 50        |                              | 0,392     |              | •             | •             |
| 000 3555 HH2 R | 35 55        |                              | 0,424     |              | •             | •             |
| 000 3560 HH2 R | 35 60        |                              | 0,453     |              | •             | •             |
| 000 3565 HH2 R | 35 65        |                              | 0,486     |              | •             | •             |
| 000 4040 HH2 R | 40 40        |                              | 0,362     |              | •             | •             |
| 000 4045 HH2 R | 40 45        |                              | 0,392     |              | •             | •             |
| 000 4050 HH2 R | 40 50        |                              | 0,424     |              | •             | •             |
| 000 4055 HH2 R | 40 55        |                              | 0,453     |              | •             | •             |
| 000 4060 HH2 R | 40 60        |                              | 0,486     |              | •             | •             |
| 000 4070 HH2 R | 40 70        |                              | 0,545     |              | •             | •             |
| 000 4545 HH2 R | 45 45        |                              | 0,420     |              | •             | •             |
| 000 4550 HH2 R | 45 50        |                              | 0,453     |              | •             | •             |
| 000 4555 HH2 R | 45 55        |                              | 0,481     |              | •             | •             |
| 000 4565 HH2 R | 45 65        |                              | 0,544     |              | •             | •             |
| 000 5050 HH2 R | 50 50        |                              | 0,484     |              | •             | •             |
| 000 5055 HH2 R | 50 55        |                              | 0,515     |              | •             | •             |
| 000 5060 HH2 R | 50 60        |                              | 0,551     |              | •             | •             |
| 000 5070 HH2 R | 50 70        |                              | 0,606     |              | •             | •             |
| 000 5555 HH2 R | 55 55        |                              | 0,545     |              | •             | •             |
| 000 5560 HH2 R | 55 60        |                              | 0,580     |              | •             | •             |
| 000 5565 HH2 R | 55 65        |                              | 0,606     |              | •             | •             |
| 000 5575 HH2 R | 55 75        |                              | 0,656     |              | •             | •             |
| 000 3010 HH3 R | 30 10        | BARRA DI COLLEGAMENTO        | 0,136     | •            |               |               |
| 000 3015 HH3 R | 30 15        | PER 1/2 CILINDRO             | 0,136     | •            |               |               |
| 000 3510 HH3 R | 35 10        | (Indicare oltre al codice le | 0,153     | •            |               |               |
| 000 3515 HH3 R | 35 15        | misure di A e B ad           | 0,153     | •            |               |               |
| 000 4010 HH3 R | 40 10        | esempio: se A= 30 e B= 10 il | 0,196     | •            |               |               |
| 000 4015 HH3 R | 40 15        | codice è 000 3010 HH3 R)     | 0,196     | •            |               |               |
| 000 5010 HH3 R | 50 10        | confezione composta da 10 pz | 0,256     | •            |               |               |
| 000 5015 HH3 R | 50 15        |                              | 0,256     | •            |               |               |
| 000 5510 HH3 R | 55 10        |                              | 0,280     | •            |               |               |
| 000 5515 HH3 R | 55 15        |                              | 0,280     | •            |               |               |
| 000 6010 HH3 R | 60 10        |                              | 0,300     | •            |               |               |
| 000 6015 HH3 R | 60 15        |                              | 0,300     | •            |               |               |
| 000 6510 HH3 R | 65 10        |                              | 0,322     | •            |               |               |
| 000 6515 HH3 R | 65 15        |                              | 0,322     | •            |               |               |
| 000 7010 HH3 R | 70 10        |                              | 0,379     | •            |               |               |
| 000 7015 HH3 R | 70 15        |                              | 0,379     | •            |               |               |
| 000 8010 HH3 R | 80 10        |                              | 0,426     | •            |               |               |
| 000 8015 HH3 R | 80 15        |                              | 0,426     | •            |               |               |
| 000 9010 HH3 R | 90 10        |                              | 0,470     | •            |               |               |
| 000 9015 HH3 R | 90 15        |                              | 0,470     | •            |               |               |

**CILINDRO  
CHIAVE-CHIAVE**


barra di collegamento

**CILINDRO  
CHIAVE-POMOLO**


barra di collegamento

**1/2 CILINDRO**


barra di collegamento

## Valigetta Master Case per il montaggio moduli New Power



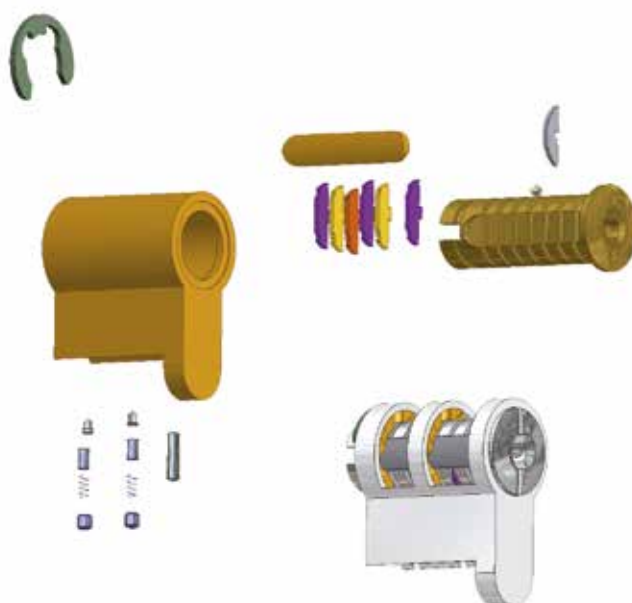
Grazie alla NP MASTER CASE cilindro New Power avrai la possibilità di comporre il nucleo principale del cilindro con le diverse tipologie di masterizzazione standard, KA, MK o CC.

Il materiale contenuto all'interno della valigetta ti permette di comporre 20 nuclei per creare o 10 cilindri chiave-chiave o 20 cilindri chiave-pomolo oppure 20 mezzi cilindri.

Nelle valigette non sono previsti tutti gli accessori per comporre il cilindro (quindi sono da ordinare a parte).

Dierre si riserva la vendita di questo materiale a tecnici qualificati che seguiranno un corso presso i suoi stabilimenti per valutare le capacità.

**MATERIALE FORNITO DOPO AVER ESEGUITO UN CORSO IN AZIENDA E PREVIA AUTORIZZAZIONE DIERRE**



| COMMITTENTE  |                   |   |  |                      | ORDINE TRASMESSO DALL'AGENTE O RIVENDITORE |        |  |        |                       |
|--|-------------------|---|--|----------------------|--|--------|--|--------|-----------------------|
| RAG. SOCIALE   |                   |   |  |                      | PREVIA AUTORIZZAZIONE DIERRE               |        |  |        | N° (da citare sempre) |
| P.I./C.F.  |                   |   |  |                      |  |        |  |        | DATA                  |
| VIA  |                   |   |  | N°                   |  |        |  |        |                       |
| CITTÀ  |                   | CAP   |  | PROV.                |  |        |  |        |                       |
| TEL.   |                   | FAX   |  |                      |  |        |  |        |                       |
| DESTINAZIONE (barrare se uguale al committente)  |                   |   |  |                      | MODALITÀ                                   |        |  |        |                       |
| RAG. SOCIALE   |                   |   |  |                      | REFERENTE INTERNO E TELEFONO               |        |  |        |                       |
| VIA  |                   |   |  | N°                   | CONSEGNA                                   |        |  |        |                       |
| CITTÀ  |                   | CAP   |  | PROV.                | TRASPORTO A MEZZO                          |        |  |        |                       |
| TEL.   |                   | FAX   |  | TERMINI DI PAGAMENTO |  | Solito | sc.  | Solito | %                     |
| POS.   | CODICE            | DESCRIZIONE O CODICI EXTRA                                    |  |                      | QUANTITÀ UNITARIE                          |        | PREZZO TOTALE  |        |                       |
| 0  | KIT NEWP MAST CAS | Valigetta MASTER CASE per creazione moduli CILINDRO NEW POWER |  |                      | 1  |        |  |        |                       |
| <b>LA VALIGETTA CONTIENE</b>   |                   |   |  |                      |  |        |  |        |                       |
| 1  | CL01 40 00        | Confezione di anelli elastici                                 |  |                      | Confezione da 50                           |        |  |        |                       |
| 2  | CL01 16 00        | Confezione di tappi   |  |                      | Confezione da 50                           |        |  |        |                       |
| 3  | CL06 13 01        | Confezione di perni combinazione 2                            |  |                      | Confezione da 50                           |        |  |        |                       |
| 4  | CL06 13 00        | Confezione di perni combinazione 3                            |  |                      | Confezione da 50                           |        |  |        |                       |
| 5  | CL06 14 00        | Confezione di molla per perni                                 |  |                      | Confezione da 50                           |        |  |        |                       |
| 6  | CL01 15 00        | Confezione di controperni                                     |  |                      | Confezione da 50                           |        |  |        |                       |
| 7  | CL01 24 00        | Confezione di coperchi per rotore a 7                         |  |                      | Confezione da 50                           |        |  |        |                       |
| 8  | CL01 24 02        | Confezione di coperchi per rotore a 10 gorges                 |  |                      | Confezione da 50                           |        |  |        |                       |
| 9  | CL01 03 05        | Confezione di gorges 5  |  |                      | Confezione da 100                          |        |  |        |                       |
| 10   | CL01 03 04        | Confezione di gorges 4  |  |                      | Confezione da 100                          |        |  |        |                       |
| 11   | CL01 03 03        | Confezione di gorges 3  |  |                      | Confezione da 100                          |        |  |        |                       |
| 12   | CL01 03 52        | Confezione di gorges Master 3-1/5-3                           |  |                      | Confezione da 50                           |        |  |        |                       |
| 13   | CL01 03 31        | Confezione di gorges Master 2-4/4-2                           |  |                      | Confezione da 50                           |        |  |        |                       |
| 14   | CL01 03 51        | Confezione di gorges Master 2-1/5-4                           |  |                      | Confezione da 25                           |        |  |        |                       |
| 15   | CL01 03 41        | Confezione di gorges Master 3-2/4-3                           |  |                      | Confezione da 25                           |        |  |        |                       |
| 16   | CL01 02 00        | Confezione di rotori a 7 gorges (profilo 2)                   |  |                      | Confezione da 20                           |        |  |        |                       |
| 17   | CL01 02 M1        | Confezione di rotori a 10 gorges (profilo 4)                  |  |                      | Confezione da 20                           |        |  |        |                       |
| 18   | CL06 32 00 ST     | Confezione di statori a 7 gorges (profilo 2)                  |  |                      | Confezione da 25                           |        |  |        |                       |
| 19   | CL06 22 MK ST     | Confezione di statori a 10 gorges (profilo 4)                 |  |                      | Confezione da 25                           |        |  |        |                       |
| 20   | 000 56 NR         | Valigetta in plastica   |  |                      | 1  |        |  |        |                       |
| 21   | IMB NEWP WHITE E  | Imballi in cartone bianco                                     |  |                      | Confezione da 20                           |        |  |        |                       |
| 22   | IMB NEWP BLAC K   | Sacchetti neri per chiavi con istruzioni d'uso                |  |                      | Confezione da 20                           |        |  |        |                       |
| 23   | IMB NEWP CARD     | Tessera di proprietà personalizzata per duplicazione          |  |                      | Confezione da 20                           |        |  |        |                       |
| <b>MATERIALE FORNITO DOPO AVER ESEGUITO UN CORSO IN AZIENDA E PREVIA AUTORIZZAZIONE DIERRE</b>   |                   |   |  |                      |  |        |  |        |                       |
| <p>Il sottoscritto prende atto che gli sono state fornite le informazioni di cui all'art. 13 D.lgs n. 196/2003 ed autorizza la Dierre S.p.A., al trattamento dei propri dati personali per tutte le operazioni commerciali, bancarie ed operative necessarie per la stipulae l'esecuzione del presente contratto e di ogni sua eventuale variazione.</p> <p>MODALITÀ DI PAGAMENTO: l'acquirente autorizza espressamente la Dierre S.p.A. ad emettere ricevute bancarie di pagamento per gli importi e le scadenze convenute, appoggiate presso</p> <p style="text-align: right;">per specifica approvazione</p> <p>codice iban _____</p> |                   |   |  |                      |  |        | Firma Agente   |        |                       |
|  |                   |   |  |                      |  |        | DICHIO DI AVER LETTO E DI APPROVARE SPECIFICAMENTE TUTTE LE CONDIZIONI DI VENDITA GENERALI E PARTICOLARI |        |                       |
|  |                   |   |  |                      |  |        | Firma Cliente per accettazione   |        |                       |
|  |                   |   |  |                      |  |        | _____  |        |                       |



# Cilindro D-UP di alta sicurezza



Cilindro D-Up chiave chiave



Tessera di proprietà per la duplicazione



Chiave normale



Chiave ripieghevole Easy Key

# CILINDRO-D-UP

## Caratteristiche Tecniche

### **CONCETTO “DESMODROMICO”**

Il meccanismo del cilindro D-Up è basato sul concetto “desmodromico” che deriva dal greco “percorso obbligato”.

In assenza della chiave le gorges di combinazione si trovano in posizione caotica (random), ogni movimento o vibrazione del cilindro può provocare lo spostamento delle gorges in maniera non prevedibile. La codifica della chiave corrisponde alla forma della pista ricavata sulla chiave. Quando la chiave viene inserita nel cilindro, le gorges assumono l'unica posizione consentita che corrisponde alla codifica della chiave.

Al cilindro D-Up come per il cilindro New Power non è applicabile la tecnica detta “bumping” (diffuso sistema di apertura illegale dei cilindri), grazie al sistema di cifratura desmodromica (Dichiarazione-ERSI ELF MEMBER del 24.10.2008 per cilindri D-Up).

### **CHIAVE REVERSIBILE**

Per chiave “reversibile” si intende quella i cui 2 lati della chiave sono ugualmente operativi, l'utente pertanto non dovrà cercare un determinato orientamento per inserire la chiave nel cilindro.

### **COMBINAZIONI**

Il sistema è composto da 10 gorges, ognuno delle quali può assumere 5 posizioni diverse, e da 2 perni di combinazione che a loro volta possono assumere due posizioni diverse.

Le combinazioni effettive in base alla normativa EN 1303 sono : 235920.

### **PROTEZIONE CHIAVE GREZZA CONTROLLO DELLA DUPLICAZIONE**

Il cilindro D-Up è di livello 3 come grado di sicurezza per la duplicazione delle chiavi secondo regolamento ICIM 70R009. Infatti la duplicazione della chiave D-Up può avvenire solamente presentando la tessera di proprietà ed esclusivamente dalla Dierre S.p.A tramite centri Dierre Key Point. La marcatura non si stampa sulla chiave ma solamente sulla tessera di proprietà escludendo completamente la duplicazione dal campione della chiave. Per duplicazioni chiavi usare esclusivamente i grezzi chiavi Dierre Spa protetti da brevetto che ne garantisce la sicurezza.

### **SICUREZZA CONTRO EFFRAZIONE NON DISTRUTTIVA**

Il cilindro è provvisto del meccanismo di riconoscimento e blocco della chiave falsa. Nel caso in cui nel cilindro venga inserita la chiave che consente il posizionamento delle gorges in più di una combinazione (chiave falsa), la chiave viene riconosciuta e bloccata. Lo stesso vale anche per la manipolazione del cilindro con grimaldelli; infatti, dopo aver messo perni e gorges nella posizione d'apertura in assenza della chiave corretta, il cilindro viene bloccato al tentativo di minima rotazione.

### **PROTEZIONE ANTITRAPANO E CONTROLLO PROFILI CHIAVE**

La protezione antitrapano è garantita da 2 elementi, ovvero una sfera e una spina, realizzati in acciaio temprato. La piastra a forma di mezzaluna protegge le gorges e svolge anche la funzione di controllo del profilo della chiave.

### **RESISTENZA ALL'EFFRAZIONE**

Il cilindro è dotato di barra di collegamento dei moduli, realizzata in lega di acciaio ad alta resistenza che garantisce un carico di rottura sostanzialmente superiore rispetto al cilindro in ottone.

### **SISTEMA MODULARE**

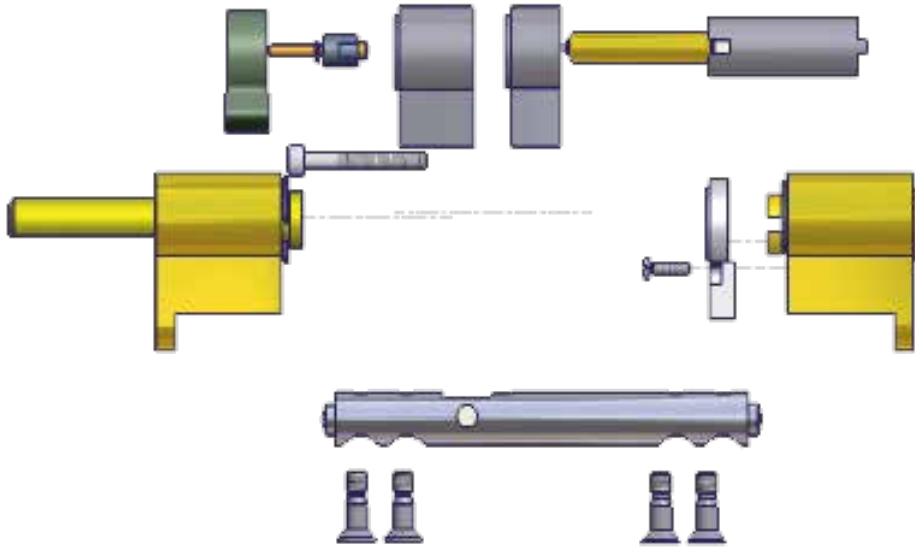
Il principio di modularità, utilizzato nella progettazione del cilindro D-Up consiste nella produzione dei moduli indipendenti, che possono essere assemblati a richiesta del cliente.

Il modulo principale contiene il meccanismo di sicurezza e ha lunghezza 30 mm.

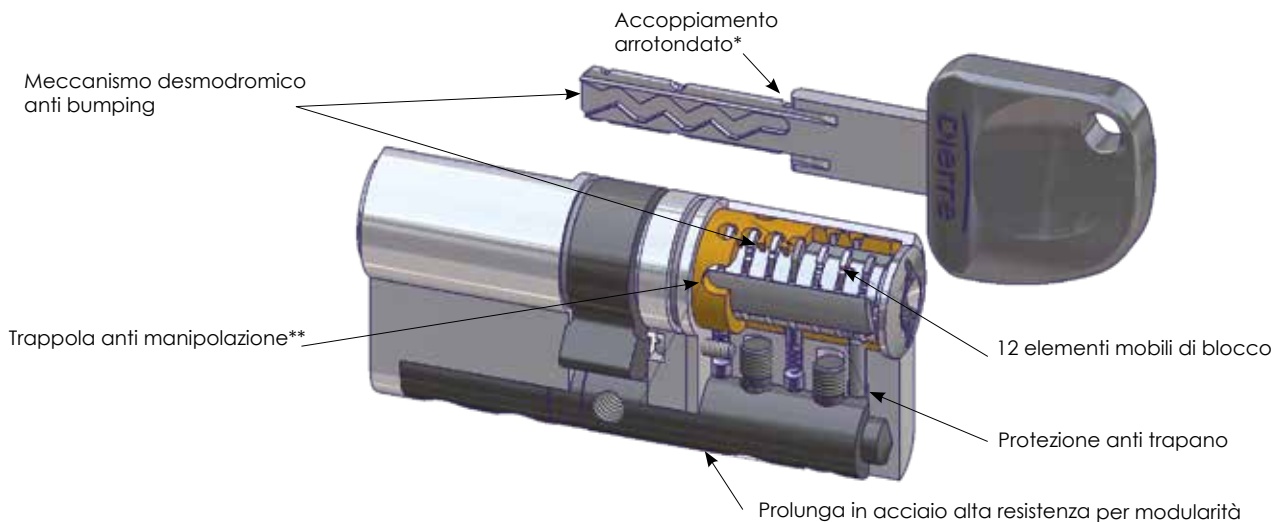
Questo modulo può essere assemblato indipendentemente ad altri moduli e in un secondo tempo può essere montato nei cilindri: chiave-chiave, chiave-pomolo o mezzo-cilindro. Infatti in tutte queste tipologie il modulo con meccanismo di sicurezza è lo stesso.

# CILINDRO DI ALTA SICUREZZA D-UP

## Sistema modulare



## Cilindro di alta sicurezza anti-manipolazione resistente al bumping



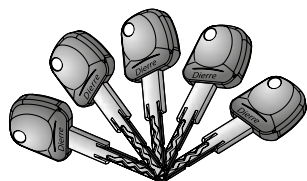
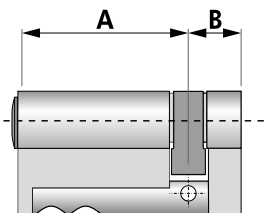
\* Accoppiamento arrotondato. Brevetto di protezione chiave grezza  
 \*\* Trappola anti manipolazione. Meccanismo brevettato

| CLASSIFICATION EN 1303:2005 |            |
|-----------------------------|------------|
| Durabilità                  | 6 (max. 6) |
| Resistenza all'attacco      | 2 (max. 2) |
| Sicurezza                   | 6 (max. 6) |
| Resistenza alla corrosione  | C (max. C) |
| Resistenza al fuoco         | 1 (max. 1) |

*Questi cilindri sono certificati da CNPP (laboratorio francese) e hanno ottenuto il livello A2P\*\**



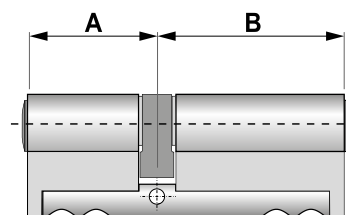
## MEZZO CILINDRO D-Up



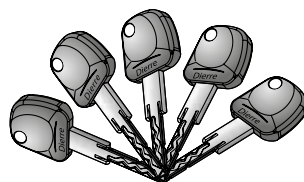
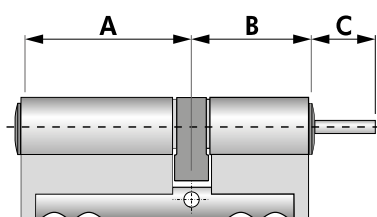
| Misura (A-B) |    | Descrizione                      |           |
|--------------|----|----------------------------------|-----------|
|              |    | Cilindro D-Up con 5 chiavi fisse |           |
| Misura (A-B) |    | Codice                           | Peso (Kg) |
| 50           | 10 | <b>CIL NPDU 5010 5</b>           | 0,156     |
| 50           | 10 | <b>CIL NPDU 5510 5</b>           | 0,147     |
| 70           | 10 | <b>CIL NPDU 7010 5</b>           | 0,192     |

## CILINDRO CHIAVE-CHIAVE D-Up

| Misura (A-B) |    | Descrizione                      |           |
|--------------|----|----------------------------------|-----------|
|              |    | Cilindro D-Up con 5 chiavi fisse |           |
| Misura (A-B) |    | Codice                           | Peso (Kg) |
| 30           | 30 | <b>CIL NPDU 3030 5</b>           | 0,152     |
| 30           | 40 | <b>CIL NPDU 3040 5</b>           | 0,175     |
| 30           | 50 | <b>CIL NPDU 3050 5</b>           | 0,2       |
| 30           | 60 | <b>CIL NPDU 3060 5</b>           | 0,227     |
| 30           | 65 | <b>CIL NPDU 3065 5</b>           | 0,241     |
| 30           | 70 | <b>CIL NPDU 3070 5</b>           | 0,25      |
| 35           | 40 | <b>CIL NPDU 3540 5</b>           | 0,187     |
| 35           | 50 | <b>CIL NPDU 3550 5</b>           | 0,212     |
| 40           | 40 | <b>CIL NPDU 4040 5</b>           | 0,2       |
| 40           | 45 | <b>CIL NPDU 4045 5</b>           | 0,212     |
| 40           | 50 | <b>CIL NPDU 4050 5</b>           | 0,227     |
| 40           | 55 | <b>CIL NPDU 4055 5</b>           | 0,241     |
| 40           | 60 | <b>CIL NPDU 4060 5</b>           | 0,25      |
| 40           | 70 | <b>CIL NPDU 4070 5</b>           | 0,278     |
| 45           | 45 | <b>CIL NPDU 4545 5</b>           | 0,227     |
| 45           | 50 | <b>CIL NPDU 4550 5</b>           | 0,241     |
| 45           | 55 | <b>CIL NPDU 4555 5</b>           | 0,25      |
| 45           | 60 | <b>CIL NPDU 4560 5</b>           | 0,262     |
| 45           | 65 | <b>CIL NPDU 4565 5</b>           | 0,278     |
| 50           | 50 | <b>CIL NPDU 5050 5</b>           | 0,25      |
| 50           | 60 | <b>CIL NPDU 5060 5</b>           | 0,278     |
| 50           | 65 | <b>CIL NPDU 5065 5</b>           | 0,287     |
| 50           | 70 | <b>CIL NPDU 5070 5</b>           | 0,3       |
| 55           | 50 | <b>CIL NPDU 5550 5</b>           | 0,262     |
| 55           | 55 | <b>CIL NPDU 5555 5</b>           | 0,278     |
| 55           | 65 | <b>CIL NPDU 5565 5</b>           | 0,3       |
| 55           | 75 | <b>CIL NPDU 5575 5</b>           | 0,325     |
| 65           | 65 | <b>CIL NPDU 6565 5</b>           | 0,325     |



# CILINDRO CHIAVE-POMOLO D-Up



| Misura (A-B) |    | Misura codolo (C) | Descrizione                        |           |
|--------------|----|-------------------|------------------------------------|-----------|
|              |    |                   | Cilindro D-Up con 5 chiavi normali |           |
|              |    |                   | Codice                             | Peso (Kg) |
| 30           | 30 | 075               | <b>CIL NPDU 30 30 075 5</b>        | 0,172     |
| 35           | 30 | 075               | <b>CIL NPDU 35 30 075 5</b>        | 0,86      |
| 40           | 30 | 075               | <b>CIL NPDU 40 30 075 5</b>        | 0,2       |
| 45           | 30 | 075               | <b>CIL NPDU 45 30 075 5</b>        | 0,215     |
| 50           | 30 | 075               | <b>CIL NPDU 50 30 075 5</b>        | 0,229     |
| 60           | 30 | 075               | <b>CIL NPDU 60 30 075 5</b>        | 0,258     |
| 70           | 30 | 075               | <b>CIL NPDU 70 30 075 5</b>        | 0,272     |

## ACCESSORI EXTRA CILINDRO D-Up

| Codice       | Descrizione   |
|--------------|---|
| <b>67 WE</b> | Chiave normale in aggiunta alla confezione di serie |



|              |  |
|--------------|--|
| <b>67 UE</b> | Chiave Easy Key in aggiunta alla confezione di serie |
|--------------|--|





Ragione sociale rivenditore \_\_\_\_\_

Via / Strada / Piazza \_\_\_\_\_ n° \_\_\_\_\_

Tel \_\_\_\_\_ Fax \_\_\_\_\_ e-mail \_\_\_\_\_

Riferimento cliente: \_\_\_\_\_

Codice

Descrizione

Q.tà

**000 67U R** Ricambio chiave Easy Key codificata per cilindro D-Up

**000 67P R** Ricambio chiave normale codificata per cilindro D-Up

**Costo trasporto: fare riferimento al listino serrature / casseforti o listino ricambi in vigore**

**NOTA BENE:**

la sottoscritta richiede la duplicazione delle chiavi secondo le indicazioni codice della carta di proprietà qui allegata ed è a conoscenza delle responsabilità della richiesta e s'impegna a rimettere al proprietario della carta di proprietà, il duplicato ricevuto dalla Dierre.

Prendo atto della responsabilità civile e penale dell'uso improprio di tali duplicati. Nell'inviare questo buono d'ordine accetto tale clausola.

DATA \_\_\_\_\_

TIMBRO RIVENDITORE



FIRMA \_\_\_\_\_

Spazio riservato alla copia della carta di proprietà  
 (ATTENZIONE: fotocopiare il lato dove indicato il codice)

Riscrivere il codice a mano







**SISTEMA DI MASTERIZZAZIONE CILINDRI NEW POWER E D-Up: CC - CILINDRO CENTRALE**

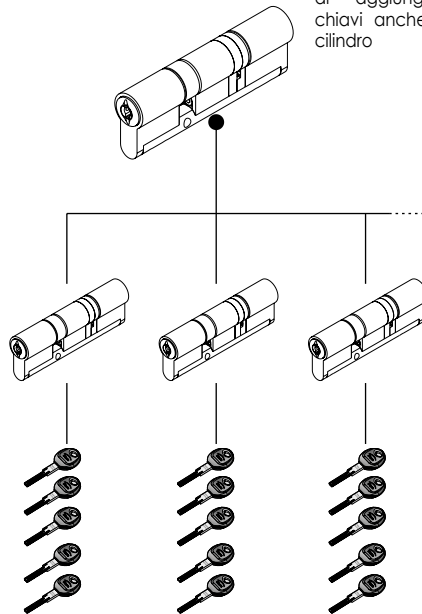
Sistema centrale: ogni gruppo di chiavi, composto da 5 chiavi normali, oltre ad aprire il proprio cilindro, apre il cilindro di una porta centrale (senza chiavi ma con la possibilità di aggiungere delle chiavi). Tutte le chiavi avranno la scheda di proprietà

| Codice           | Maggiorazioni per masterizzazione  |
|------------------|--|
| <b>000 16M E</b> | Sistema CC - Cilindro Centrale<br>Cilindro alta sicurezza Cilindro Chiave/Chiave |
| <b>000 16N E</b> | Sistema CC - Cilindro Centrale<br>Cilindro alta sicurezza Cilindro Chiave/Pomolo |
| <b>000 16P E</b> | Sistema CC - Cilindro Centrale<br>Cilindro alta sicurezza ½ cilindro             |

|                  |  |
|------------------|--|
| <b>000 16Q E</b> | Sistema CC - Cilindro Centrale<br>Cilindro porta principale senza chiavi |
|------------------|--|



| Codice           | Chiavi in aggiunta   |
|------------------|--|
| <b>000 22U E</b> | Chiave normale per cilindro centrale *  |
| <b>000 39A E</b> | Chiave normale per cilindro padronale   |

Cilindro porta centrale (caposcala) senza chiavi codice = **000 16Q E** (\*)  
N.B.: Su richiesta del cliente c'è la possibilità di aggiungere delle chiavi anche a questo cilindro

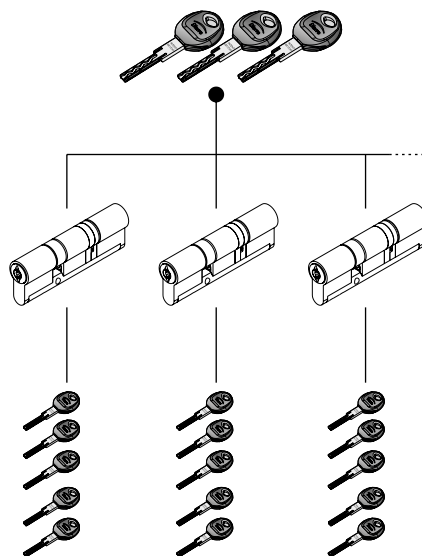

**SISTEMA DI MASTERIZZAZIONE CILINDRI NEW POWER E D-Up: MK - MASTER KEY**

Sistema a chiave Master: le chiavi Master (min.3) aprono tutti i cilindri del sistema, le altre chiavi aprono solamente il cilindro a cui sono abbinati. Tutte le chiavi avranno la scheda di proprietà

| Codice           | Maggiorazioni per masterizzazione                                    |
|------------------|--|
| <b>000 12F E</b> | Masterizzazione MK<br>Cilindro alta sicurezza Cilindro Chiave/Chiave |
| <b>000 12G E</b> | Masterizzazione MK<br>Cilindro alta sicurezza Cilindro Chiave/Pomolo |
| <b>000 16L E</b> | Masterizzazione MK<br>Cilindro alta sicurezza ½ cilindro             |

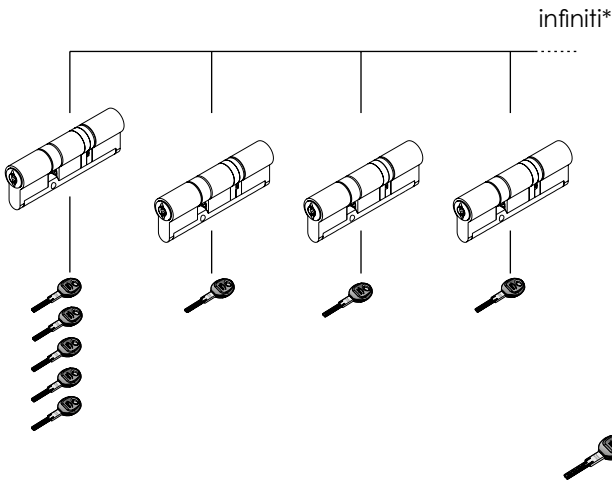
| Codice           | Chiavi in aggiunta   |
|------------------|--|
| <b>000 12H E</b> | Chiave normale MK (min. 3 per impanto)  |
| <b>000 39A E</b> | Chiave normale per cilindro padronale   |

**000 12H E**  
Quantità minima 3 pz



## SISTEMA DI MASTERIZZAZIONE CILINDRI NEW POWER E D-Up: KA - CHIAVI UGUALI

Sistema KA: il sistema è composto da più cilindri (anche diversi fra loro) che possono essere aperti dalla stessa chiave. Viene fornita 1 chiave normale per ogni cilindro, solamente 1 cilindro del sistema conterrà 5 chiavi normali e la carta di proprietà.

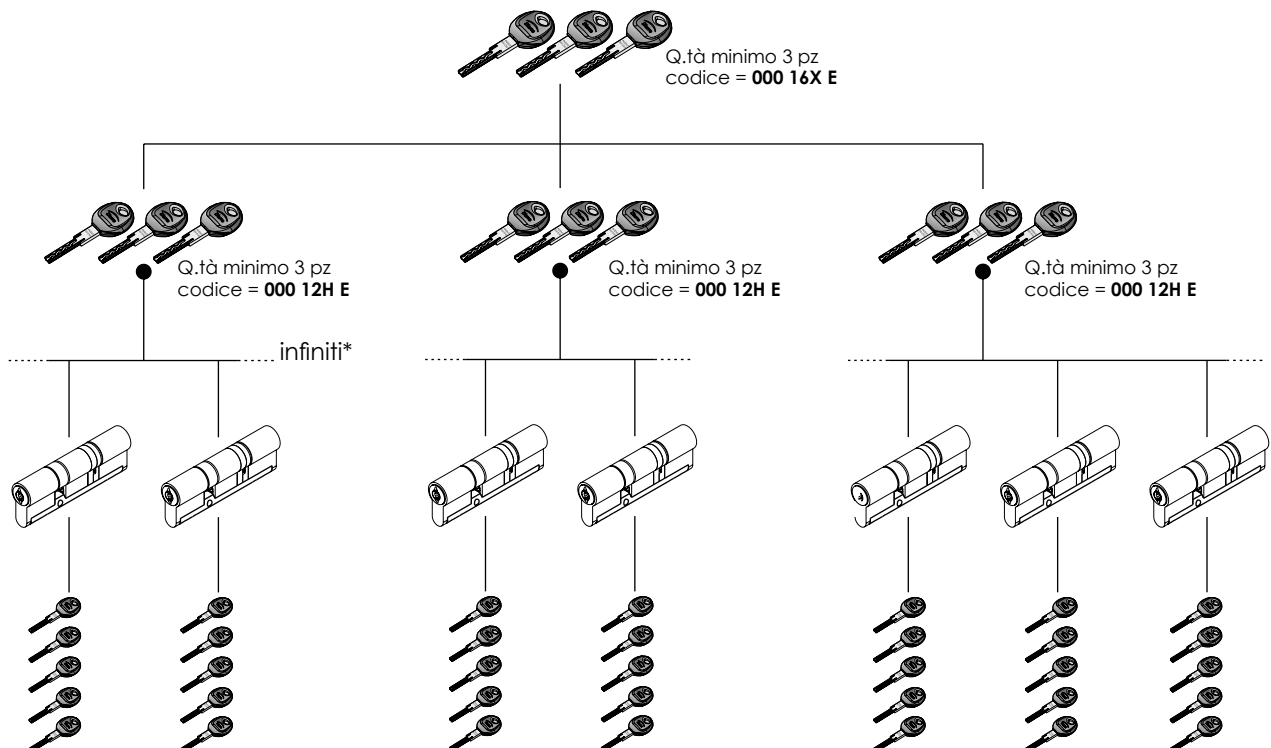


| Codice           | Maggiorazioni per masterizzazione   |
|------------------|---|
| <b>000 16R E</b> | Sistema KA - Chiavi uguali*<br>Cilindro alta sicurezza - Cilindro Chiave/Chiave |
| <b>000 16S E</b> | Sistema KA - Chiavi uguali*<br>Cilindro alta sicurezza - Cilindro Chiave/Pomolo |
| <b>000 16T E</b> | Sistema KA - Chiavi uguali*<br>Cilindro alta sicurezza - 1/2 cilindro           |
| Codice           | Chiavi in aggiunta  |
| <b>000 39A E</b> | Chiave normale  |

| Codice           | Maggiorazioni per masterizzazione  |
|------------------|--|
| <b>000 16U E</b> | Masterizzazione GMK*<br>Cilindro alta sicurezza - Cilindro Chiave/Chiave |
| <b>000 16V E</b> | Masterizzazione GMK*<br>Cilindro alta sicurezza - Cilindro Chiave/Pomolo |
| <b>000 16W E</b> | Masterizzazione GMK*<br>Cilindro alta sicurezza - 1/2 cilindro           |
| Codice           | Chiavi in aggiunta   |
| <b>000 16X E</b> | Chiave normale GMK (min.3 per impianto)                                  |
| <b>000 12H E</b> | Chiave normale MK (min.3 per impianto)                                   |
| <b>000 39A E</b> | Chiave normale per cilindro padronale                                    |

## SISTEMA DI MASTERIZZAZIONE CILINDRI NEW POWER E D-Up: GMK - MASTER KEY DI GRUPPO

Le chiavi Master (min.3) del livello superiore aprono tutti i cilindri del sistema, al di sotto del primo livello vi sono **n** sottogruppi le cui chiavi Master aprono tutti i cilindri del relativo sottogruppo; le altre chiavi aprono solamente il cilindro a cui sono abbinati. Ogni gruppo di chiavi possiede la carta di proprietà.

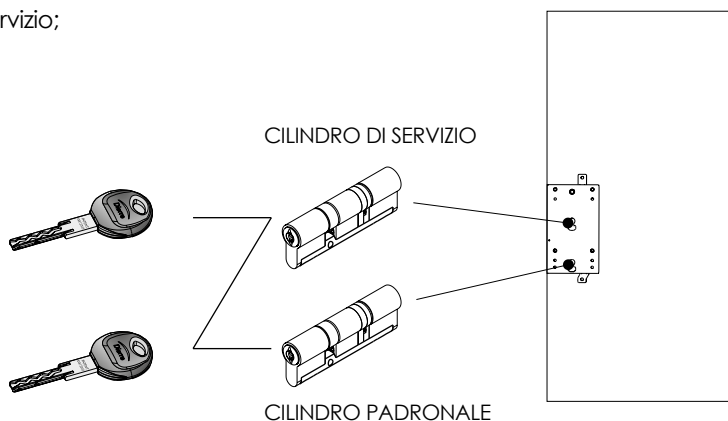


**SISTEMA DI MASTERIZZAZIONE  
CILINDRI NEW POWER E D-Up: C5**

Utilizzato per le porte con la serratura con doppio cilindro. Il sistema è composto da chiavi padronali, che apriranno sia il cilindro padronale che il cilindro di servizio, e chiavi normali che apriranno solo il cilindro di servizio. Per ordinare questo sistema, bisogna indicare:

- tipologie e misure dei cilindri (vedi pagg. 172-178, 198-199);
- quale sarà il cilindro padronale e quale quello di servizio;
- quantità di chiavi da fornire.

| Codice       | Maggiorazioni per masterizzazione |
|--------------|-----------------------------------|
| <b>52J E</b> | Sistema C5                        |


**SISTEMA DI MASTERIZZAZIONE  
CILINDRI NEW POWER E D-Up: DOPPIA VITA**

L'inserimento e rotazione di 360° della chiave "seconda vita" disabilita automaticamente le chiavi della "prima vita" e abilita la "seconda vita".

Le duplicazione dell chiavi della "prima vita" potrà essere fatta ESCLUSIVAMENTE da Dierre S.p.A., invece le chiavi della "seconda vita" potranno essere effettuata nei key-point Dierre S.p.A.

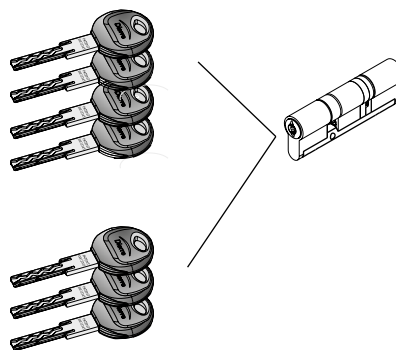
Per ordinare questo sistema, bisogna indicare:

- tipologie e misure dei cilindri (vedi pagg. 172-178, 198-199);
- quantità di chiavi da fornire standard (minimo 5 chiavi per la "prima vita", minimo 3 chiavi per la "seconda vita").

Per eventuali chiavi extra, vedere a pag. 179.

| Codice       | Maggiorazioni per masterizzazione |
|--------------|-----------------------------------|
| <b>52K E</b> | Sistema DOPPIA VITA               |

**PRIMA VITA**  
in un sacchetto  
con l'etichetta  
di colore giallo  
con la scritta:  
PRIMA VITA

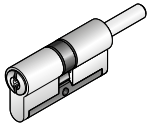


**SECONDA VITA**  
in un sacchetto  
con l'etichetta  
di colore azzurro  
con la scritta:  
SECONDA VITA

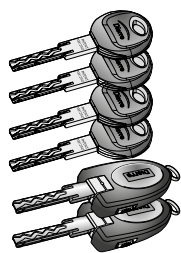
# NUOVI SISTEMI DI MASTERIZZAZIONE PER CILINDRI NEW POWER E D-Up:

- SISTEMA TRIPLA VITA
- SISTEMA CHIAVE DA CANTIERE SINGOLA + SISTEMA DOPPIA VITA
- SISTEMA CHIAVE DA CANTIERE MULTIPLA + SISTEMA DOPPIA VITA

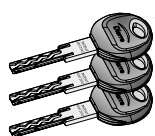
Questi sistemi di cifratura possono essere applicati ai seguenti modelli di cilindro:

| Tipo di cilindro  |   | Tipo di chiave  |   |
|---|---|---|---|
| <b>New Power</b>  |   |   |   |
|    |    |    |    |
| Chiave-pomolo   | Chiave-chiave   | Chiave fissa  | Chiave a scatto Jack Key  |
| <b>D-Up</b>   |   |   |   |
|  |  |  |  |
| Chiave-pomolo   | Chiave-chiave   | Chiave fissa  | Chiave a scatto Easy Key  |

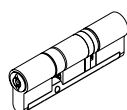
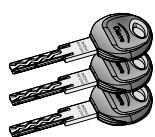
Le chiavi sono contenute in un sacchetto con l'etichetta di colore giallo con la scritta: PRIMA VITA



Le chiavi sono contenute in un sacchetto di colore azzurro con la scritta: SECONDA VITA



Le chiavi sono contenute in un sacchetto con l'etichetta di colore verde con la scritta: TERZA VITA



## SISTEMA TRIPLA VITA

L'inserimento e rotazione di 360° della chiave "seconda vita" disabilita automaticamente le chiavi della "prima vita" e abilita la "seconda vita"; mentre l'inserimento e rotazione di 360° della chiave "terza vita" disabilita automaticamente le chiavi della "seconda vita" e abilita la "terza vita". Le duplicazioni delle chiavi della "prima vita" potranno essere fatte ESCLUSIVAMENTE da Dierre S.p.A., invece le chiavi della "seconda vita" e della "terza vita" potranno essere effettuate nei Key-Point Dierre S.p.A. La quantità di chiavi standard fornite (minimo 5 chiavi normali o 2 Jack-Key + 3 chiavi normali per la "prima volta", minimo 3 chiavi normali per la "seconda e terza volta").

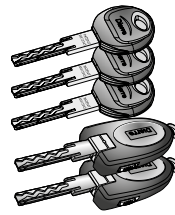
| Codice       | Maggiorazioni per masterizzazione |
|--------------|-----------------------------------|
| <b>HQ0 E</b> | Sistema Tripla Vita               |

**SISTEMA CHIAVE DA CANTIERE SINGOLA + SISTEMA DOPPIA VITA**

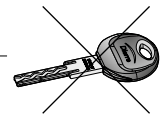
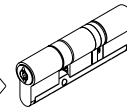
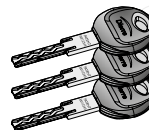
**Chiave da cantiere singola:** il sistema prevede che venga fornita una chiave separata dalle altre e chiusa in un sacchetto con adesivo rosso. Tale chiave detta "da cantiere", sarà utilizzata esclusivamente durante i lavori di costruzione o ristrutturazione dell'edificio. A lavori completati il cliente finale utilizzerà le chiavi della "prima vita" sigillate nel sacchetto con un'etichetta di colore giallo, che, quando saranno inserite nel cilindro e ruotandole di 360°, modificheranno la cifratura escludendo la chiave da cantiere. È fondamentale che la chiave venga lasciata al proprietario al termine dei lavori, anche dopo il primo uso delle chiavi definitive.

**Doppia vita:** L'inserimento e rotazione di 360° della chiave "seconda vita" disabilita automaticamente le chiavi della "prima vita" e abilita la "seconda vita". Le duplicazioni delle chiavi della "prima vita" potranno essere fatte ESCLUSIVAMENTE da Dierre S.p.A., invece le chiavi della "seconda vita" potranno essere effettuate nei Key-Point Dierre S.p.A. La quantità di chiavi standard fornite (minimo 5 chiavi normali o 2 Jack-Key + 3 chiavi normali per la "prima volta", minimo 3 chiavi normali per la "seconda volta").

Le chiavi sono contenute in un sacchetto con l'etichetta di colore giallo con la scritta: PRIMA VITA



Le chiavi sono contenute in un sacchetto con l'etichetta di colore azzurro con la scritta: SECONDA VITA



chiave da cantiere multipla

| Codice       | Maggiorazioni per masterizzazione                        |
|--------------|--|
| <b>HQ1 E</b> | Sistema Chiave da cantiere singola + Sistema Doppia vita |

**SISTEMA CHIAVE DA CANTIERE MULTIPLA + SISTEMA DOPPIA VITA**

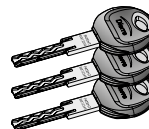
**Chiave da cantiere multipla:** il sistema permette di utilizzare una sola chiave da cantiere per un gruppo di cilindri. La chiave da cantiere è da utilizzarsi durante i lavori di costruzione dell'edificio. A lavori completati il cliente finale utilizzerà le chiavi della "prima vita" sigillate nel sacchetto con un'etichetta di colore giallo, che, quando saranno inserite nel cilindro e ruotandole di 360°, modificheranno la cifratura escludendo la chiave da cantiere.

**Doppia vita:** L'inserimento e rotazione di 360° della chiave "seconda vita" disabilita automaticamente le chiavi della "prima vita" e abilita la "seconda vita". Le duplicazioni delle chiavi della "prima vita" potranno essere fatte ESCLUSIVAMENTE da Dierre S.p.A., invece le chiavi della "seconda vita" potranno essere effettuate nei Key-Point Dierre S.p.A. La quantità di chiavi standard fornite (minimo 5 chiavi normali o 2 Jack-Key + 3 chiavi normali per la "prima volta", minimo 3 chiavi normali per la "seconda volta").

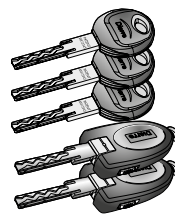
Le chiavi sono contenute in un sacchetto con l'etichetta di colore giallo con la scritta: PRIMA VITA



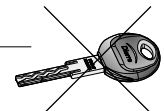
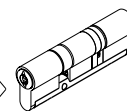
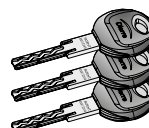
Le chiavi sono contenute in un sacchetto con l'etichetta di colore azzurro con la scritta: SECONDA VITA



Le chiavi sono contenute in un sacchetto con l'etichetta di colore giallo con la scritta: PRIMA VITA



Le chiavi sono contenute in un sacchetto con l'etichetta di colore azzurro con la scritta: SECONDA VITA

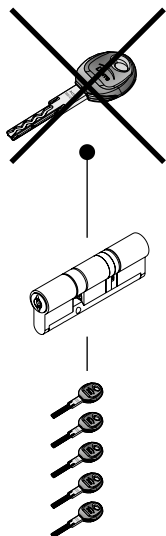


chiave da cantiere multipla

| Codice       | Maggiorazioni per masterizzazione                         |
|--------------|---|
| <b>HQ2 E</b> | Sistema Chiave da cantiere multipla + Sistema Doppia vita |

**CILINDRO NEW POWER E D-Up  
CON CHIAVE DA CANTIERE SINGOLA**

Chiave da cantiere singola: ogni cilindro composto da 5 chiavi normali può essere dotato di una chiave da cantiere da utilizzarsi durante i lavori di costruzione dell'edificio. A lavori completati, il cliente finale utilizzerà solo le chiavi padronali sigillate nella busta nera con la tessera di proprietà, che, quando saranno inserite nel cilindro e ruotandole di 360°, modificheranno la cifratura escludendo la chiave da cantiere.



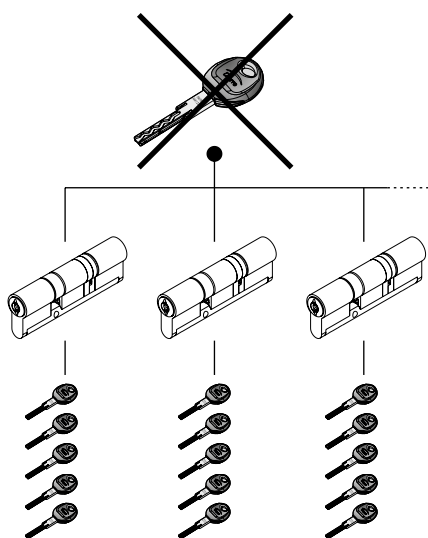
| Codice | Maggiorazioni per masterizzazione |
|--------|-----------------------------------|
|--------|-----------------------------------|

**000 37CE** Chiave normale da cantiere singola



**CILINDRO NEW POWER E D-Up  
CON CHIAVE DA CANTIERE MULTIPLA**

Il sistema chiave da cantiere multipla permette di utilizzare una sola chiave da cantiere per un gruppo di cilindri. La chiave da cantiere è da utilizzarsi durante i lavori di costruzione dell'edificio. A lavori completati, il cliente finale, utilizzerà solo le chiavi padronali sigillate nella busta nera con la tessera di proprietà, che quando saranno inserite nel cilindro e ruotandole di 360°, modificheranno la cifratura escludendo la chiave da cantiere.



| Codice | Maggiorazioni per masterizzazione |
|--------|-----------------------------------|
|--------|-----------------------------------|

**000 37CM E** Chiave normale da cantiere multipla

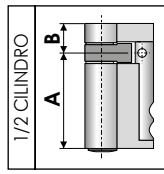
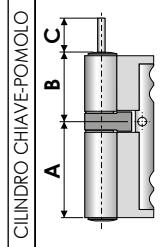
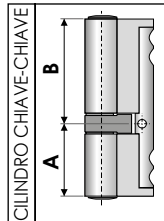


**CILINDRO NEW POWER E D-Up  
IMPIANTO SPECIALE**

Cliente .....

ref. Ordine .....

data ..... Compressa .....



TIPOLOGIA E QUANTITÀ CHIAVI

TIPOLOGIA E QUANTITÀ CILINDRI

| Rif. | Ubicazione chiusura/<br>Riferimento ordine | Tipologia cilindro | Misura cilindro |   |   | Quantità | Utente    | Q.tà chiavi e modello |
|------|--|--------------------|-----------------|---|---|----------|-----------|-----------------------|
|      |  |                    | A               | B | C |          |           |                       |
| 1    |  |                    |                 |   |   |          | Utente 1  | Q.tà chiavi e modello |
| 2    |  |                    |                 |   |   |          | Utente 2  | Q.tà chiavi e modello |
| 3    |  |                    |                 |   |   |          | Utente 3  | Q.tà chiavi e modello |
| 4    |  |                    |                 |   |   |          | Utente 4  | Q.tà chiavi e modello |
| 5    |  |                    |                 |   |   |          | Utente 5  | Q.tà chiavi e modello |
| 6    |  |                    |                 |   |   |          | Utente 6  | Q.tà chiavi e modello |
| 7    |  |                    |                 |   |   |          | Utente 7  | Q.tà chiavi e modello |
| 8    |  |                    |                 |   |   |          | Utente 8  | Q.tà chiavi e modello |
| 9    |  |                    |                 |   |   |          | Utente 9  | Q.tà chiavi e modello |
| 10   |  |                    |                 |   |   |          | Utente 10 | Q.tà chiavi e modello |
| 11   |  |                    |                 |   |   |          | Utente 11 | Q.tà chiavi e modello |
| 12   |  |                    |                 |   |   |          | Utente 12 | Q.tà chiavi e modello |
| 13   |  |                    |                 |   |   |          | Utente 13 | Q.tà chiavi e modello |
| 14   |  |                    |                 |   |   |          | Utente 14 | Q.tà chiavi e modello |
| 15   |  |                    |                 |   |   |          | Utente 15 | Q.tà chiavi e modello |
| 16   |  |                    |                 |   |   |          | Utente 16 | Q.tà chiavi e modello |
| 17   |  |                    |                 |   |   |          | Utente 17 | Q.tà chiavi e modello |
| 18   |  |                    |                 |   |   |          | Utente 18 | Q.tà chiavi e modello |
| 19   |  |                    |                 |   |   |          | Utente 19 | Q.tà chiavi e modello |
| 20   |  |                    |                 |   |   |          | Utente 20 | Q.tà chiavi e modello |
| 21   |  |                    |                 |   |   |          | Utente 21 | Q.tà chiavi e modello |





CILINDRI DI ALTA SICUREZZA



# CILINDRO D-BASE

## ATTACK RESISTANCE

- Grado 0
- Livello di sicurezza di base: sistema di cifratura a 6 perni in acciaio inox
- Resistenza al picking grazie ai controperni in ottone sagomati a fungo
- Resistenza al trapano grazie agli inserti posizionati in entrambi i lati del corpo cilindro
- Con **ANTIDECODIFICATORE**

## KEY RELATED SECURITY

- Grado 5: min. 30.000 cifrature
- Chiave reversibile in ottone nichelato
- Code Card, per ottenere un duplicato di qualità
- Numerazione a codice sul collo della chiave



Cilindro D-BASE chiave-pomolo

Cilindro D-BASE chiave-chiave

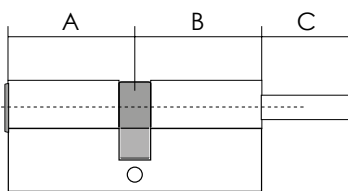
Chiave cilindro D-BASE



CERTIFICAZIONE EN 1303

# CILINDRO CHIAVE-POMOLO DI SICUREZZA D-BASE PER PORTE A SPINGERE

Profilo chiave non protetto. Grezzo chiave Dierre disponibile come ricambio.



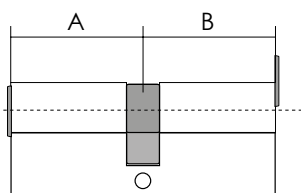
| Misure cilindro |            |           |
|-----------------|------------|-----------|
| A               | B          | C         |
| mm esterno      | mm interno | mm codolo |
| 30              | 30         | 75        |
| 40              | 30         | 75        |
| 30              | 30         | 75        |

| Codice                       |
|------------------------------|
| <b>CIL NEOZ 3030 075 5</b>   |
| <b>CIL NEOZ 4030 075 5</b>   |
| <b>CIL NEOZ 3030 075 C 5</b> |

| Numero chiavi     |
|-------------------|
| 5                 |
| 5                 |
| 5 + 1 da cantiere |

Per tutte le misure mancanti utilizzare il cilindro New Power  
**ATTENZIONE: ORDINE MINIMO DI 10 UNITÀ PER MISURA**

# CILINDRO CHIAVE-CHIAVE DI SICUREZZA D-BASE PER PORTE A SPINGERE



| Misure cilindro |            |
|-----------------|------------|
| A               | B          |
| mm esterno      | mm interno |
| 30              | 50         |
| 30              | 50         |

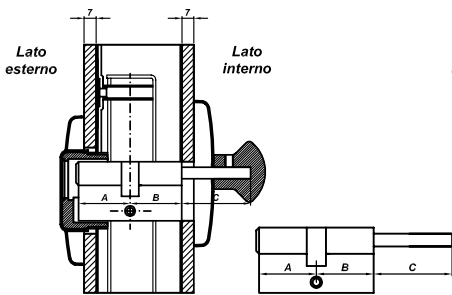
| Codice                   |
|--------------------------|
| <b>CIL NEOZ 3050 5</b>   |
| <b>CIL NEOZ 3050 C 5</b> |

| Numero chiavi     |
|-------------------|
| 5                 |
| 5 + 1 da cantiere |

**ATTENZIONE: ORDINE MINIMO DI 10 UNITÀ PER MISURA**

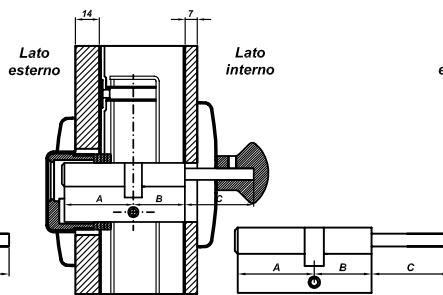
# Schedario tecnico per dimensioni cilindri su porte blindate Dierre

## PORTA A SPINGERE CHIAVE-POMOLO



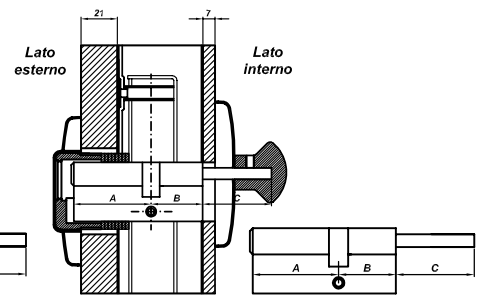
**RIV. 7 mm EST. + RIV 7 mm INT.**

| Tipo cilindro | A  | B  | C  |
|---------------|----|----|----|
| New Power     | 30 | 30 | 41 |
| D-Up          | 30 | 30 | 41 |
| D-BASE        | 30 | 30 | 41 |



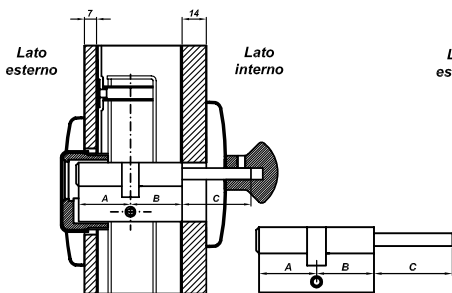
**RIV. 14 mm EST. + RIV 7 mm INT.**

| Tipo cilindro | A  | B  | C  |
|---------------|----|----|----|
| New Power     | 40 | 30 | 41 |
| D-Up          | 40 | 30 | 41 |
| D-BASE        | 40 | 30 | 75 |



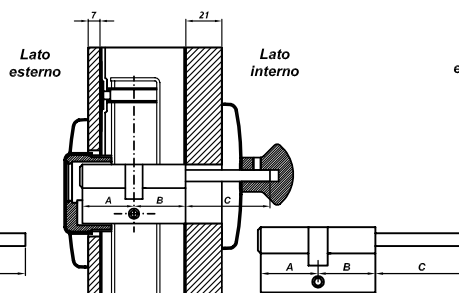
**RIV. 21 mm EST. + RIV 7 mm INT.**

| Tipo cilindro | A               | B  | C  |
|---------------|-----------------|----|----|
| New Power     | 45              | 30 | 41 |
| D-Up          | 45              | 30 | 41 |
| D-BASE        | NON DISPONIBILE |    |    |



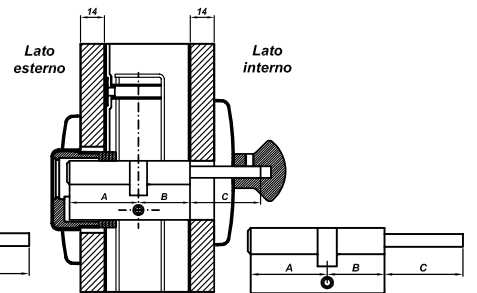
**RIV. 7 mm EST. + RIV 14 mm INT.**

| Tipo cilindro | A  | B  | C  |
|---------------|----|----|----|
| New Power     | 30 | 30 | 41 |
| D-Up          | 30 | 30 | 41 |
| D-BASE        | 30 | 30 | 75 |



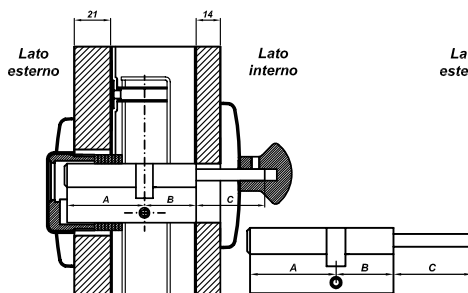
**RIV. 7 mm EST. + RIV 21 mm INT.**

| Tipo cilindro | A  | B  | C  |
|---------------|----|----|----|
| New Power     | 30 | 30 | 49 |
| D-Up          | 30 | 30 | 49 |
| D-BASE        | 40 | 30 | 75 |



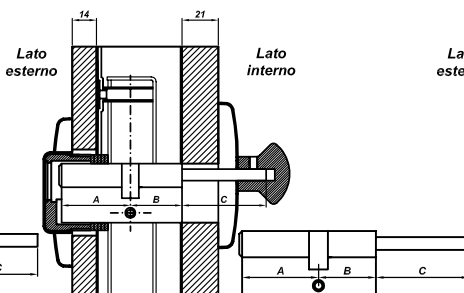
**RIV. 14 mm EST. + RIV 14 mm INT.**

| Tipo cilindro | A  | B  | C  |
|---------------|----|----|----|
| New Power     | 40 | 30 | 41 |
| D-Up          | 40 | 30 | 41 |
| D-BASE        | 40 | 30 | 75 |



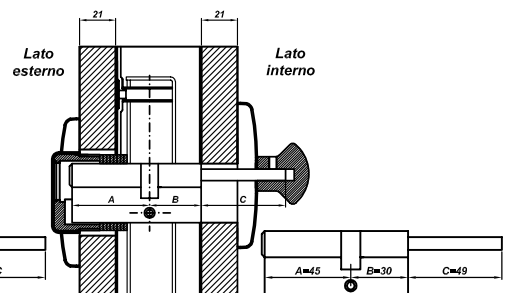
**RIV. 21 mm EST. + RIV 14 mm INT.**

| Tipo cilindro | A               | B  | C  |
|---------------|-----------------|----|----|
| New Power     | 45              | 30 | 41 |
| D-Up          | 45              | 30 | 41 |
| D-BASE        | NON DISPONIBILE |    |    |



**RIV. 14 mm EST. + RIV 21 mm INT.**

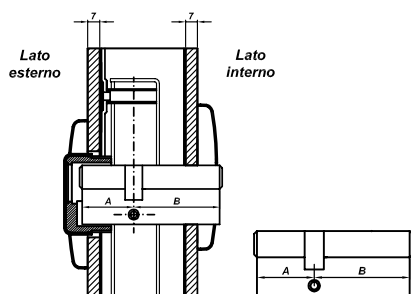
| Tipo cilindro | A  | B  | C  |
|---------------|----|----|----|
| New Power     | 40 | 30 | 49 |
| D-Up          | 40 | 30 | 49 |
| D-BASE        | 40 | 30 | 75 |



**RIV. 21 mm EST. + RIV 21 mm INT.**

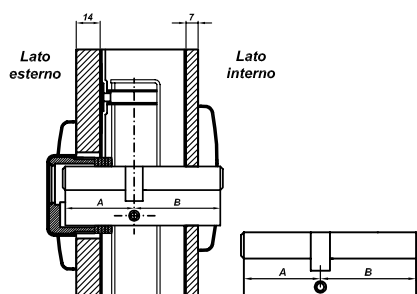
| Tipo cilindro | A               | B  | C  |
|---------------|-----------------|----|----|
| New Power     | 45              | 30 | 49 |
| D-Up          | 45              | 30 | 49 |
| D-BASE        | NON DISPONIBILE |    |    |

## PORTA A SPINGERE CHIAVE-CHIAVE



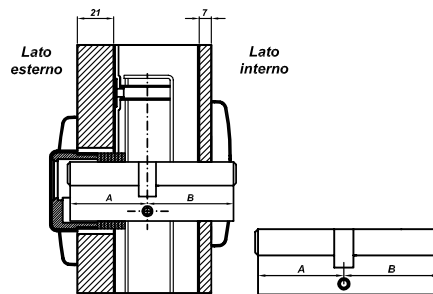
**RIV. 7 mm EST. + RIV 7 mm INT.**

| Tipo cilindro | A  | B  |
|---------------|----|----|
| New Power     | 30 | 50 |
| D-Up          | 30 | 50 |
| D-BASE        | 30 | 50 |



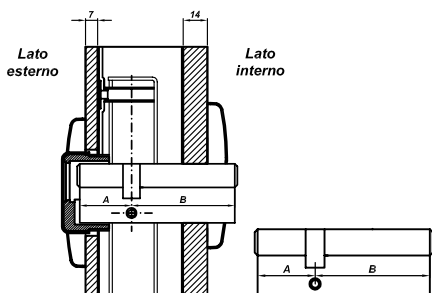
**RIV. 14 mm EST. + RIV 7 mm INT.**

| Tipo cilindro | A               | B  |
|---------------|-----------------|----|
| New Power     | 40              | 50 |
| D-Up          | 40              | 50 |
| D-BASE        | NON DISPONIBILE |    |



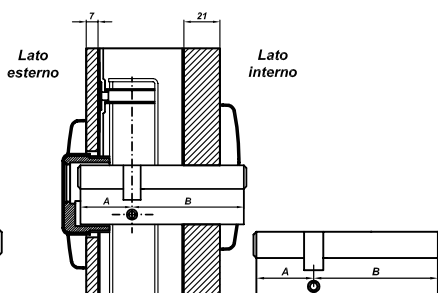
**RIV. 21 mm EST. + RIV 7 mm INT.**

| Tipo cilindro | A               | B  |
|---------------|-----------------|----|
| New Power     | 45              | 50 |
| D-Up          | 45              | 50 |
| D-BASE        | NON DISPONIBILE |    |



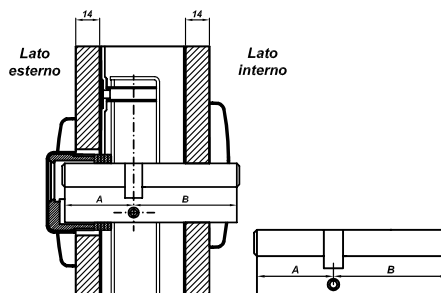
**RIV. 7 mm EST. + RIV 14 mm INT.**

| Tipo cilindro | A               | B  |
|---------------|-----------------|----|
| New Power     | 30              | 60 |
| D-Up          | 30              | 60 |
| D-BASE        | NON DISPONIBILE |    |



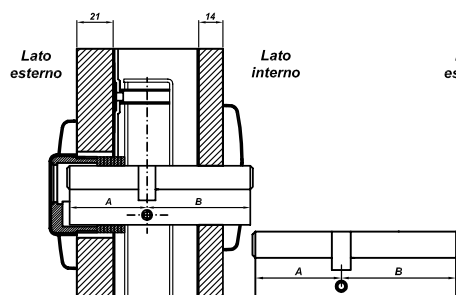
**RIV. 7 mm EST. + RIV 21 mm INT.**

| Tipo cilindro | A               | B  |
|---------------|-----------------|----|
| New Power     | 30              | 65 |
| D-Up          | 30              | 65 |
| D-BASE        | NON DISPONIBILE |    |



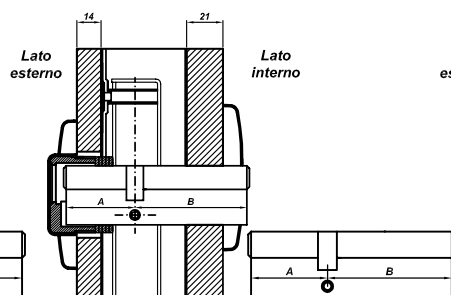
**RIV. 14 mm EST. + RIV 14 mm INT.**

| Tipo cilindro | A               | B  |
|---------------|-----------------|----|
| New Power     | 40              | 60 |
| D-Up          | 40              | 60 |
| D-BASE        | NON DISPONIBILE |    |



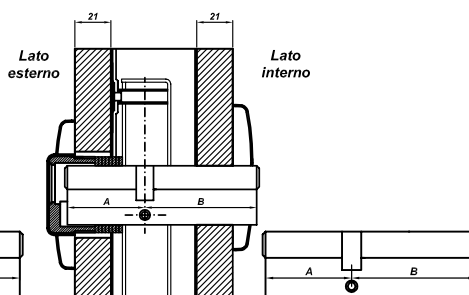
**RIV. 21 mm EST. + RIV 14 mm INT.**

| Tipo cilindro | A               | B  |
|---------------|-----------------|----|
| New Power     | 45              | 60 |
| D-Up          | 45              | 60 |
| D-BASE        | NON DISPONIBILE |    |



**RIV. 14 mm EST. + RIV 21 mm INT.**

| Tipo cilindro | A               | B  |
|---------------|-----------------|----|
| New Power     | 40              | 65 |
| D-Up          | 40              | 65 |
| D-BASE        | NON DISPONIBILE |    |



**RIV. 21 mm EST. + RIV 21 mm INT.**

| Tipo cilindro | A               | B  |
|---------------|-----------------|----|
| New Power     | 45              | 65 |
| D-Up          | 45              | 65 |
| D-BASE        | NON DISPONIBILE |    |

**NOTE:**

Le dimensioni del cilindro sono riferite alla serratura principale (cilindro di sicurezza)

Le dimensioni sono valide per maniglia Dierre Design / New Creta / Giugiaro

Il riferimento è ad una porta a spingere

Le dimensioni del cilindro sono valide anche per la struttura Wall Security



COMB.

Dierre

CASSEFORTI



# mySAFE

## Sistema di apertura per cassaforte digitale



| Codice            | Descrizione  |
|-------------------|--|
| <b>ACC 0070 P</b> | Extra per cassaforte digitale mySAFE (valido solo per casseforti digitali) |

Il sistema Bluetooth di apertura mySAFE è un'opzione che è possibile avere sulle casseforti già dotate di apertura elettronica mediante tastiera numerica. Esso è in grado di operare in modo indipendente rispetto alle altre possibilità di apertura, che sono la tastiera numerica e la chiave meccanica.

Per la gestione è necessario essere muniti di uno smartphone o un tablet con connessione Bluetooth. La cassaforte può essere in questo modo integrata con tutto il sistema di gestione myDOOR delle serrature Dierre.

Il segnale Bluetooth della cassaforte è normalmente spento. In questo modo la cassaforte è "invisibile" e non può essere individuata da una persona che non ne conosca l'esistenza e l'ubicazione. Per attivare il segnale Bluetooth è necessario agire sulla tastiera della cassaforte.

Il sistema utilizza i profili di comunicazione più sicuri previsti dallo standard Bluetooth, ed implementa schemi ed algoritmi di crittografia avanzati che garantiscono immunità dagli attacchi elettronici ed informatici più comuni di tipo DoS (Denial-of-Service) e MitM (Man-in-the-Middle).

Tramite l'App myDOOR oltre che aprire è possibile:

- leggere notifiche;
- gestire i profili MASTER e GUEST.

Il profilo MASTER permette di aprire ed ha possibilità di gestire totalmente la configurazione del sistema oltre che avere accesso alle informazioni sugli accessi.

Il profilo GUEST permette all'utente solamente di aprire e tratta quindi un profilo

di servizio che può essere eliminato/disabilitato in qualsiasi momento dal profilo MASTER. È possibile creare fino a 99 profili GUEST, ognuno viene identificato con un proprio nome di modo che possa essere facilmente riconosciuto.



# Cassaforte TYPE NSE

La TYPE-NSE è una cassaforte affidabile, che unisce il massimo di sicurezza a un elegante design. Sistema brevettato antistrappo serratura; tassello serratura in acciaio temperato; telaio in acciaio profilato, battuta portina in acciaio profilato saldato; spessore portina 8 mm; portina integrata al telaio della cassaforte al fine di garantire una maggiore sicurezza; anta con apertura a destra (non è possibile il cambio della mano d'apertura); i catenacci sono in acciaio cromato, ma non sono rotanti, non è possibile fare il cambio blocchetto e non c'è il registro.

La cassaforte è verniciata color nero bucciato, simile al RAL 9005, facilmente lavabile da eventuali tracce d'intonaco.


**SOLO CHIAVE**

Chiusura con serratura di altissima sicurezza a sei leve; chiave a doppia mappa.

| Caratteristiche | Codice          | DIMENSIONI ESTERNO CORNICE |           |            | DIMENSIONI INTERNE |           |            | catenacci chiusura | ripiani interni | Peso (Kg) |
|-----------------|-----------------|----------------------------|-----------|------------|--------------------|-----------|------------|--------------------|-----------------|-----------|
|                 |                 | Altezza                    | Larghezza | profondità | Altezza            | Larghezza | profondità |                    |                 |           |
|                 | <b>T 15 NSE</b> | 210                        | 320       | 200        | 195                | 305       | 155        | 2                  | 1               | 11        |
|                 | <b>T 20 NSE</b> | 260                        | 370       | 200        | 245                | 360       | 155        | 4                  | 1               | 16,5      |

**ORDINE MINIMO 10 pezzi (anche misto)**

# Cassaforte STAR DGT MINI

La cassaforte STAR DGT MINI da incasso a muro è un modello tecnologico delle casseforti DIERRE. La struttura brevettata è resistente all'effrazione e la tastiera è digitale. L'apertura dell'anta è a destra (non è possibile il cambio della mano d'apertura).

La cassaforte è verniciata color nero bucciato, simile al RAL 9005, facilmente lavabile da eventuali tracce d'intonaco.

La cassaforte viene fornita con la chiave d'emergenza meccanica da usare nei casi estremi.


**TASTIERA**

L'azionamento dei pistoni di chiusura è comandato da una manopola che nella sua rotazione li fa rientrare o fuoriuscire. La riferma è data dal combinatore elettronico azionato da tastiera.

| Caratteristiche | Codice        | DIMENSIONI ESTERNO CORNICE |           |            | DIMENSIONI INTERNE |           |            | catenacci chiusura | ripiani interni | Peso (Kg) |
|-----------------|---------------|----------------------------|-----------|------------|--------------------|-----------|------------|--------------------|-----------------|-----------|
|                 |               | Altezza                    | Larghezza | profondità | Altezza            | Larghezza | profondità |                    |                 |           |
| <br><br>        | <b>T15 NE</b> | 210                        | 320       | 200        | 195                | 305       | 155        | 2                  | 1               | 11        |
|                 | <b>T15 LE</b> | 210                        | 320       | 270        | 195                | 305       | 225        | 2                  | 1               | 12,5      |
|                 | <b>T20 NE</b> | 260                        | 370       | 200        | 245                | 360       | 155        | 4                  | 1               | 17        |
|                 | <b>T20LE</b>  | 260                        | 370       | 270        | 245                | 360       | 225        | 4                  | 1               | 19        |
|                 | <b>T25 NE</b> | 360                        | 445       | 200        | 345                | 430       | 115        | 5                  | 1               | 27        |
|                 | <b>T25 LE</b> | 360                        | 445       | 270        | 345                | 430       | 225        | 5                  | 1               | 28        |

# Cassaforte TYPE-M

La TYPE/M è una cassaforte veramente affidabile, che unisce il massimo di sicurezza a un elegante design. Sistema brevettato antistrappo serratura; tassello serratura in acciaio temperato; telaio in acciaio profilato, battuta portina in acciaio profilato saldato; spessore portina 8 mm; portina integrata al telaio della cassaforte al fine di garantire una maggiore sicurezza; anta con apertura a destra (non è possibile il cambio della mano d'apertura); catenacci rotanti in acciaio cromato.



La cassaforte è verniciata color nero bucciato, simile al RAL 9005, facilmente lavabile da eventuali tracce d'intonaco.

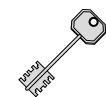
La TYPE-M nella versione chiave è disponibile anche verticale con chiusura a tre catenacci.



## SOLO CHIAVE

Chiusura con serratura di altissima sicurezza a sei leve; chiave a doppia mappa

| Caratteristiche | Codice          | DIMENSIONI ESTERNO CORNICE |           |            | DIMENSIONI INTERNE |           |            | catenacci chiusura | ripianti interni | Peso (Kg) | Chiave a scatto |
|-----------------|-----------------|----------------------------|-----------|------------|--------------------|-----------|------------|--------------------|------------------|-----------|-----------------|
|                 |                 | Altezza                    | Larghezza | profondità | Altezza            | Larghezza | profondità |                    |                  |           |                 |
|                 | <b>T 10 S</b>   | 180                        | 265       | 150        | 165                | 250       | 105        | 1**                | -                | 6,5       | NO              |
|                 | <b>T 10 NS</b>  | 180                        | 265       | 200        | 165                | 250       | 155        | 1**                | -                | 8         | NO              |
|                 | <b>T 15 S</b>   | 210                        | 320       | 150        | 195                | 305       | 105        | 2                  | 1                | 10        | NO              |
|                 | <b>T 15 NS</b>  | 210                        | 320       | 200        | 195                | 305       | 155        | 2                  | 1                | 11        | NO              |
|                 | <b>T 15 LS</b>  | 210                        | 320       | 270        | 195                | 305       | 225        | 2                  | 1                | 12,5      | NO              |
|                 | <b>T 20 S</b>   | 260                        | 370       | 150        | 245                | 360       | 105        | 4                  | 1                | 14,5      | NO              |
|                 | <b>T 20 NS</b>  | 260                        | 370       | 200        | 245                | 360       | 155        | 4                  | 1                | 16,5      | NO              |
|                 | <b>T 20 LS</b>  | 260                        | 370       | 270        | 245                | 360       | 225        | 4                  | 1                | 18        | NO              |
|                 | <b>T 20 VS</b>  | 370                        | 260       | 150        | 355                | 245       | 105        | 3                  | 1                | 14        | NO              |
|                 | <b>T 20 VNS</b> | 370                        | 260       | 200        | 355                | 245       | 155        | 3                  | 1                | 15        | NO              |
|                 | <b>T 20 VLS</b> | 370                        | 260       | 270        | 355                | 245       | 225        | 3                  | 1                | 18        | NO              |
|                 | <b>T 25 NS</b>  | 360                        | 445       | 200        | 345                | 430       | 155        | 5                  | 1                | 25        | NO              |
|                 | <b>T 25 LS</b>  | 360                        | 445       | 270        | 345                | 430       | 225        | 5                  | 1                | 27        | NO              |
|                 | <b>T 30 NS</b>  | 485                        | 430       | 190        | 470                | 415       | 155        | 3*/2***            | 2                | 28,5      | NO              |
|                 | <b>T 30 LS</b>  | 485                        | 430       | 260        | 470                | 415       | 225        | 3*/2***            | 2                | 31        | NO              |
|                 | <b>T 35 NS</b>  | 590                        | 470       | 190        | 575                | 455       | 155        | 3*/2***            | 2                | 36        | NO              |
|                 | <b>T 35 LS</b>  | 590                        | 470       | 260        | 575                | 455       | 225        | 3*/2***            | 2                | 41        | NO              |



N: profondità normale - L: profondità lunga - S: serratura - C: combinatore - V: verticale.

\*\* Catenaccio rettangolare

\* Catenaccio orizzontale


\*\*\* Catenaccio verticale

**Cod. 30B E** : Extra per profondità diverse da quelle indicate contattare l'azienda

La Type-M nella versione chiave è disponibile anche verticale con chiusura a tre catenacci

**SOLO COMBINATORE**

Chiusura con combinatore ad altissimo numero di combinazioni

| Caratteristiche   | Codice         | DIMENSIONI ESTERNO CORNICE |           |            | DIMENSIONI INTERNE |           |            | catenacci chiusura | ripiani interni | Peso (Kg) |
|---|----------------|----------------------------|-----------|------------|--------------------|-----------|------------|--------------------|-----------------|-----------|
|   |                | Altezza                    | Larghezza | profondità | Altezza            | Larghezza | profondità |                    |                 |           |
|  | <b>T 15 C</b>  | 210                        | 320       | 150        | 195                | 305       | 105        | 2                  | 1               | 11        |
|   | <b>T 15 NC</b> | 210                        | 320       | 200        | 195                | 305       | 155        | 2                  | 1               | 13        |
|   | <b>T 15 LC</b> | 210                        | 320       | 270        | 195                | 305       | 225        | 2                  | 1               | 14        |
|   | <b>T 20 C</b>  | 260                        | 370       | 150        | 245                | 360       | 105        | 4                  | 1               | 15        |
|   | <b>T 20 NC</b> | 260                        | 370       | 200        | 245                | 360       | 155        | 4                  | 1               | 16,5      |
|   | <b>T 20 LC</b> | 260                        | 370       | 270        | 245                | 360       | 225        | 4                  | 1               | 17        |
|   | <b>T 25 NC</b> | 360                        | 445       | 200        | 345                | 430       | 155        | 5                  | 1               | 25        |
|   | <b>T 25 LC</b> | 360                        | 445       | 270        | 345                | 430       | 225        | 5                  | 1               | 27        |
|   | <b>T 30NC</b>  | 485                        | 430       | 200        | 470                | 415       | 155        | 3*/2***            | 2               | 29        |
|   | <b>T 30 LC</b> | 485                        | 430       | 270        | 470                | 415       | 225        | 3*/2***            | 2               | 31,5      |
|   | <b>T 35 NC</b> | 590                        | 470       | 200        | 575                | 455       | 155        | 3*/2***            | 2               | 37        |
|   | <b>T 35 LC</b> | 590                        | 470       | 270        | 575                | 455       | 225        | 3*/2***            | 2               | 42        |

N: profondità normale - L: profondità lunga - S: serratura - C: combinatore - V: verticale.

\*\* Catenaccio rettangolare

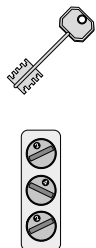
\* Catenaccio orizzontale

\*\*\* Catenaccio verticale

**Cod. 30B E** : Extra per profondità diverse da quelle indicate contattare l'azienda.

**CHIAVE E COMBINATORE**

I pistoni sono azionati da una serratura a doppia mappa bloccata da un combinatore a 3 dischi a 20 posizioni ognuno. La combinazione dei sistemi di chiusura di questo modello esprime la massima sicurezza di questo sistema

| Caratteristiche   | Codice          | DIMENSIONI ESTERNO CORNICE |           |            | DIMENSIONI INTERNE |           |            | catenacci chiusura | ripiani interni | Peso (Kg) | Chiave a scatto |
|---|-----------------|----------------------------|-----------|------------|--------------------|-----------|------------|--------------------|-----------------|-----------|-----------------|
|   |                 | Altezza                    | Larghezza | profondità | Altezza            | Larghezza | profondità |                    |                 |           |                 |
|  | <b>T 15 SC</b>  | 210                        | 320       | 150        | 195                | 305       | 105        | 2                  | 1               | 11        | NO              |
|   | <b>T 15 NSC</b> | 210                        | 320       | 200        | 195                | 305       | 155        | 2                  | 1               | 12        | NO              |
|   | <b>T 15 LSC</b> | 210                        | 320       | 270        | 195                | 305       | 225        | 2                  | 1               | 14        | NO              |
|   | <b>T 20 SC</b>  | 260                        | 370       | 150        | 245                | 360       | 105        | 4                  | 1               | 15,5      | NO              |
|   | <b>T 20 NSC</b> | 260                        | 370       | 200        | 245                | 360       | 155        | 4                  | 1               | 17        | NO              |
|   | <b>T 20 LSC</b> | 260                        | 370       | 270        | 245                | 360       | 225        | 4                  | 1               | 19        | NO              |
|   | <b>T 25 NSC</b> | 360                        | 445       | 200        | 345                | 430       | 155        | 5                  | 1               | 25,5      | NO              |
|   | <b>T 25 LSC</b> | 360                        | 445       | 270        | 345                | 430       | 225        | 5                  | 1               | 27,5      | NO              |
|   | <b>T 30 NSC</b> | 485                        | 430       | 200        | 470                | 415       | 155        | 3*/2**             | 2               | 29,5      | NO              |
|   | <b>T 30 LSC</b> | 485                        | 430       | 270        | 470                | 415       | 225        | 3*/2**             | 2               | 33        | NO              |
|   | <b>T 35 NSC</b> | 590                        | 470       | 200        | 575                | 455       | 155        | 3*/2**             | 2               | 38        | NO              |
|   | <b>T 35 LSC</b> | 590                        | 470       | 270        | 575                | 455       | 225        | 3*/2**             | 2               | 42        | NO              |

N: profondità normale - L: profondità lunga - S: serratura - C: combinatore - V: verticale.

\*\* Catenaccio rettangolare

\* Catenaccio orizzontale

\*\*\* Catenaccio verticale

**Cod. 30B E** : Extra per profondità diverse da quelle indicate contattare l'azienda.

## Cassaforte TYPE-M PLUS

La cassaforte TYPE-M PLUS da incasso a muro è il modello più prestigioso delle casseforti DIERRE.

La struttura resistente all'effrazione, la porta ulteriormente rinforzata da una corazza di acciaio al manganese, i dischi combinatori uniti ad accostamenti di colore e soluzioni grafiche d'impatto ne fanno un must della sicurezza.

Trafilato con struttura speciale per Dierre, per una battuta della portina più robusta, quindi più resistente all'attacco allo sfondamento; bocchetta entrata chiave in acciaio temperato; sistema antistrappo della serratura; spessore portina 10 mm; portina integrata al telaio della cassaforte al fine di garantire una maggiore sicurezza; anta con apertura a destra (non è possibile il cambio della mano d'apertura); catenacci rotanti in acciaio cromato.

La cassaforte è verniciata color nero bucciato, simile al RAL 9005, facilmente lavabile da eventuali tracce d'intonaco. Le chiavi delle casseforti hanno la custodia protettiva di colore nero.

Per la maggior parte dei modelli di casseforti è possibile l'intercambiabilità della cifratura della chiave, grazie all'esclusivo sistema Dierre del blocchetto MIA.



### SOLO CHIAVE

L'azionamento dei pistoni di chiusura è comandato da una chiave a doppia mappa ed è l'unico sistema di riferma

| Caratteristiche | Codice          | DIMENSIONI ESTERNO CORNICE |           |            | DIMENSIONI INTERNE |           |            | catenacci chiusura | ripiani interni | Peso (Kg) | Chiave a scatto |
|-----------------|-----------------|----------------------------|-----------|------------|--------------------|-----------|------------|--------------------|-----------------|-----------|-----------------|
|                 |                 | Altezza                    | Larghezza | profondità | Altezza            | Larghezza | profondità |                    |                 |           |                 |
|                 | <b>T 15 MNS</b> | 210                        | 320       | 200        | 195                | 305       | 155        | 2 *                | 1               | 12,5      | NO              |
|                 | <b>T 15 MLS</b> | 210                        | 320       | 270        | 195                | 305       | 225        | 2 *                | 1               | 13        | NO              |
|                 | <b>T 20 MNS</b> | 260                        | 375       | 200        | 245                | 360       | 155        | 2*/2**             | 1               | 17,5      | NO              |
|                 | <b>T 20 MLS</b> | 260                        | 375       | 270        | 245                | 360       | 225        | 2*/2**             | 1               | 18,5      | NO              |
|                 | <b>T 25 MNS</b> | 360                        | 445       | 200        | 345                | 430       | 155        | 3*/2**             | 1               | 27        | NO              |
|                 | <b>T 25 MLS</b> | 360                        | 445       | 270        | 345                | 430       | 225        | 3*/2**             | 1               | 28,5      | NO              |
|                 | <b>T 30 MNS</b> | 485                        | 430       | 200        | 470                | 415       | 155        | 3*/2**             | 2               | 31        | NO              |
|                 | <b>T 30 MLS</b> | 485                        | 430       | 270        | 470                | 415       | 225        | 3*/2**             | 2               | 33,5      | NO              |
|                 | <b>T 35 MNS</b> | 590                        | 470       | 200        | 575                | 455       | 155        | 3*/2**             | 2               | 39,5      | NO              |
|                 | <b>T 35 MLS</b> | 590                        | 470       | 270        | 575                | 455       | 225        | 3*/2**             | 2               | 44,5      | NO              |

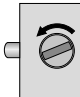



\* orizzontali  
\*\* verticali

**Cod. 30B E** : Extra per profondità diverse da quelle indicate contattare l'azienda

**SOLO COMBINATORE**

L'azionamento dei pistoni di chiusura è dato da una manopola che nella sua rotazione li fa rientrare o fuoriuscire. La riferma è data dai tre dischi combinatori a 20 posizioni

| Caratteristiche  | Codice          | DIMENSIONI ESTERNO CORNICE |           |            | DIMENSIONI INTERNE |           |            | catenacci chiusura | ripiani interni | Peso (Kg) |
|--|-----------------|----------------------------|-----------|------------|--------------------|-----------|------------|--------------------|-----------------|-----------|
|  |                 | Altezza                    | Larghezza | profondità | Altezza            | Larghezza | profondità |                    |                 |           |
| <br> | <b>T 15 MNC</b> | 210                        | 320       | 200        | 195                | 305       | 155        | 2 *                | 1               | 13        |
|  | <b>T 15 MLC</b> | 210                        | 320       | 270        | 195                | 305       | 225        | 2 *                | 1               | 13,5      |
|  | <b>T 20 MNC</b> | 260                        | 375       | 200        | 245                | 360       | 155        | 2*/2**             | 1               | 18,5      |
|  | <b>T 20 MLC</b> | 260                        | 375       | 270        | 245                | 360       | 225        | 2*/2**             | 1               | 19,5      |
|  | <b>T 25 MNC</b> | 360                        | 445       | 200        | 345                | 430       | 155        | 3*/2**             | 1               | 27        |
|  | <b>T 25 MLC</b> | 360                        | 445       | 270        | 345                | 430       | 225        | 3*/2**             | 1               | 28,5      |
|  | <b>T 30 MNC</b> | 485                        | 430       | 200        | 470                | 415       | 155        | 3*/2**             | 2               | 31,5      |
|  | <b>T 30 MLC</b> | 485                        | 430       | 270        | 470                | 415       | 225        | 3*/2**             | 2               | 34        |
|  | <b>T 35 MNC</b> | 590                        | 470       | 200        | 575                | 455       | 155        | 3*/2**             | 2               | 43        |
|  | <b>T 35 MLC</b> | 590                        | 470       | 270        | 575                | 455       | 225        | 3*/2**             | 2               | 45        |

\* orizzontali

\*\* verticali

**Cod. 30B E** : Extra per profondità diverse da quelle indicate contattare l'azienda

**CHIAVE E COMBINATORE**

I pistoni sono azionati da una serratura a doppia mappa bloccata da un combinatore a 3 dischi a 20 posizioni ognuno. La combinazione dei sistemi di chiusura di questo modello esprime la massima sicurezza di questo sistema

| Caratteristiche  | Codice           | DIMENSIONI ESTERNO CORNICE |           |            | DIMENSIONI INTERNE |           |            | catenacci chiusura | ripiani interni | Peso (Kg) | Chiave a scatto |
|--|------------------|----------------------------|-----------|------------|--------------------|-----------|------------|--------------------|-----------------|-----------|-----------------|
|  |                  | Altezza                    | Larghezza | profondità | Altezza            | Larghezza | profondità |                    |                 |           |                 |
| <br> | <b>T 15 MNCS</b> | 210                        | 320       | 200        | 195                | 305       | 155        | 2 *                | 1               | 13        | NO              |
|  | <b>T 15 MLCS</b> | 210                        | 320       | 270        | 195                | 305       | 225        | 2 *                | 1               | 13,5      | NO              |
|  | <b>T 20 MNCS</b> | 260                        | 375       | 200        | 245                | 360       | 155        | 2*/2**             | 1               | 18,5      | NO              |
|  | <b>T 20 MLCS</b> | 260                        | 375       | 270        | 245                | 360       | 225        | 2*/2**             | 1               | 19,5      | NO              |
|  | <b>T 25 MNCS</b> | 360                        | 445       | 200        | 345                | 430       | 155        | 3*/2**             | 1               | 27        | NO              |
|  | <b>T 25 MLCS</b> | 360                        | 445       | 270        | 345                | 430       | 225        | 3*/2**             | 1               | 28,5      | NO              |
|  | <b>T 30 MNCS</b> | 485                        | 430       | 200        | 470                | 415       | 155        | 3*/2**             | 2               | 31,5      | NO              |
|  | <b>T 30 MLCS</b> | 485                        | 430       | 270        | 470                | 415       | 225        | 3*/2**             | 2               | 34        | NO              |
|  | <b>T 35 MNCS</b> | 590                        | 470       | 200        | 575                | 455       | 155        | 3*/2**             | 2               | 43        | NO              |
|  | <b>T 35 MLCS</b> | 590                        | 470       | 270        | 575                | 455       | 225        | 3*/2**             | 2               | 45        | NO              |

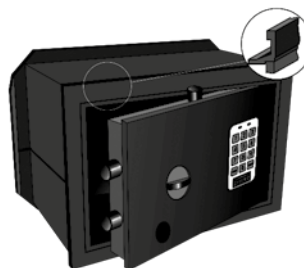
\* orizzontali

\*\* verticali

**Cod. 30B E** : Extra per profondità diverse da quelle indicate contattare l'azienda

# Cassaforte STAR DGT

La cassaforte STAR DGT da incasso a muro è il modello più tecnologico delle casseforti DIERRE. La struttura brevettata resistente all'effrazione e la tastiera digitale uniti ad accostamenti di colore e soluzioni grafiche d'impatto ne fanno un punto di riferimento. Trafilato con struttura speciale per Dierre, per una battuta della portina più robusta, quindi più resistente all'attacco allo sfondamento; sistema antistrappo della serratura; spessore portina 8 mm; portina integrata al telaio della cassaforte al fine di garantire una maggiore sicurezza; anta con apertura a destra (NON è possibile il cambio della mano d'apertura); catenacci rotanti in acciaio cromato.

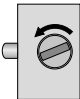




**ATTENZIONE: la cassaforte viene fornita con la chiave d'emergenza meccanica da usare nei casi estremi.**

La cassaforte è verniciata color nero bucciato, simile al RAL 9005, facilmente lavabile da eventuali tracce d'intonaco.

## TASTIERA

L'azionamento dei pistoni di chiusura è comandato da una manopola che nella sua rotazione li fa rientrare o fuoriuscire. La riferma è data dal combinatore elettronico azionato da tastiera.

| Caratteristiche   | Codice        | DIMENSIONI ESTERNO CORNICE |           |            | DIMENSIONI INTERNE |           |            | catenacci chiusura | ripiani interni | Peso (Kg) |
|---|---------------|----------------------------|-----------|------------|--------------------|-----------|------------|--------------------|-----------------|-----------|
|   |               | Altezza                    | Larghezza | profondità | Altezza            | Larghezza | profondità |                    |                 |           |
|  | <b>S30 LE</b> | 270                        | 385       | 265        | 245                | 360       | 220        | 2 */2**            | 1               | 16,5      |
|   | <b>S30 NE</b> | 270                        | 385       | 195        | 245                | 360       | 150        | 2 */2**            | 1               | 17        |
|  | <b>S35 LE</b> | 370                        | 455       | 265        | 345                | 430       | 220        | 3 */2**            | 1               | 29        |
|  | <b>S35 NE</b> | 370                        | 455       | 195        | 345                | 430       | 150        | 3 */2**            | 1               | 25        |

\* = Orizzontali; \*\* = Verticali

**Cod. 30B E** : Extra per profondità diverse da quelle indicate contattare l'azienda

La Type-M nella versione chiave è disponibile anche verticale con chiusura a tre catenacci

# Cassaforte SINTEX

La particolarità della cassaforte SINTEX sta nelle sue particolari dimensioni che a secondo del modello può avere l'equivalente ingombro di 1 o 2 mattoni tradizionali. Spessore portina 6 mm; portina integrata al telaio della cassaforte al fine di garantire una maggiore sicurezza; anta con apertura a destra (NON è possibile il cambio della mano d'apertura); catenacci rettangolari in acciaio cromato. La cassaforte è verniciata color nero bucciato, simile al RAL 9005, facilmente lavabile da eventuali tracce d'intonaco.


**SOLO CHIAVE**

L'azionamento dei pistoni di chiusura è comandato da una chiave a doppia mappa ed è l'unico sistema di riferma

| Caratteristiche | Codice     | DIMENSIONI ESTERNO CORNICE |           |            | DIMENSIONI INTERNE |           |            | catenacci chiusura | ripiani interni | Peso (Kg) | Chiave a scatto |
|-----------------|------------|----------------------------|-----------|------------|--------------------|-----------|------------|--------------------|-----------------|-----------|-----------------|
|                 |            | Altezza                    | Larghezza | profondità | Altezza            | Larghezza | profondità |                    |                 |           |                 |
|                 | <b>N20</b> | 120                        | 232       | 110        | 110                | 222       | 100        | 1                  | -               | 5,5       | NO              |
|                 | <b>N25</b> | 220                        | 232       | 110        | 210                | 222       | 100        | 1                  | 1               | 7,5       | NO              |

Non disponibile cambio blocchetto chiave

**CHIAVE PIÙ  
CHIAVE MAESTRA**

La configurazione di questo modello comprende 2 chiavi a doppia mappa, di cui 1 è particolare per ogni cassaforte mentre l'altra è comune ad una serie limitata indicata dal cliente. I pistoni sono azionati separatamente da entrambe le chiavi.

| Caratteristiche | Codice       | DIMENSIONI ESTERNO CORNICE |           |            | DIMENSIONI INTERNE |           |            | catenacci chiusura | ripiani interni | Peso (Kg) | Chiave a scatto |
|-----------------|--------------|----------------------------|-----------|------------|--------------------|-----------|------------|--------------------|-----------------|-----------|-----------------|
|                 |              | Altezza                    | Larghezza | profondità | Altezza            | Larghezza | profondità |                    |                 |           |                 |
|                 | <b>N20 A</b> | 120                        | 232       | 110        | 110                | 222       | 100        | 1                  | -               | 5,5       | NO              |
|                 | <b>N25 A</b> | 220                        | 232       | 110        | 210                | 222       | 100        | 1                  | 1               | 7,5       | NO              |

Per la SINTEX chiave+chiave maestra, verrà fornita 1 chiave maestra ogni 5 casseforti. Ogni chiave maestra in più viene considerata come extra.

Non disponibile cambio blocchetto chiave

**Cod. 30A E** : Extra per chiave maestra addizionale per SINTEX contattare l'azienda

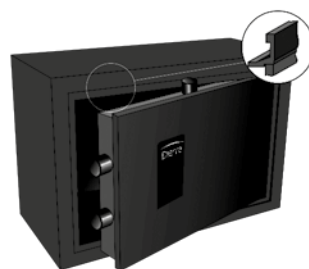
Questo modello è particolarmente indicato per comunità alberghiere o altro. Esistono 2 chiavi, di cui una è particolare per ogni cassaforte, l'altra è comune ad una serie limitata indicata dal cliente. I pistoni sono azionati separatamente sia dalla chiave particolare sia dalla chiave comune alla serie.

# Cassaforte HOTEL

La cassaforte HOTEL può essere fissata a parete o al pavimento e si rivela utile in tutti quei luoghi come gli hotel ove si richieda il connubio fra praticità e sicurezza. Trafilato con struttura speciale per Dierre, per una battuta della portina più robusta, quindi più resistente all'attacco allo sfondamento; bocchetta entrata chiave in acciaio temperato; sistema antistrappo della serratura; spessore portina 8 mm; portina integrata al telaio della cassaforte al fine di garantire una maggiore sicurezza; anta con apertura a destra (NON è possibile il cambio della mano d'apertura); catenacci rotanti in acciaio cromato.

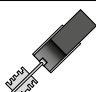
La cassaforte è verniciata color nero bucciato, simile al RAL 9005, facilmente lavabile da eventuali tracce d'intonaco.

Le chiavi delle casseforti hanno la custodia protettiva di colore nero. Per la maggior parte dei modelli di casseforti è possibile l'intercambiabilità della cifratura, della chiave, grazie all'esclusivo sistema Dierre del blocchetto MIA.



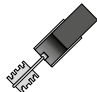
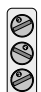
## SOLO CHIAVE

L'azionamento dei pistoni di chiusura è comandato da una chiave a doppia mappa ed è l'unico sistema di riferma

| Caratteristiche   | Codice        | DIMEN. ESTERNO CORNICE |           |            | DIMENSIONI INTERNE |           |            | DIMEM. PASS. PORTA |           | catenacci chiusura | ripiani interni | Peso (Kg) | Chiave a scatto |
|---|---------------|------------------------|-----------|------------|--------------------|-----------|------------|--------------------|-----------|--------------------|-----------------|-----------|-----------------|
|   |               | Altezza                | Larghezza | profondità | Altezza            | Larghezza | profondità | Altezza            | Larghezza |                    |                 |           |                 |
|  | <b>N25 HS</b> | 229                    | 338       | 230        | 224                | 334       | 185        | 150                | 215       | 2 *                | 1               | 14        | SI              |
|   | <b>N30 HS</b> | 277                    | 391       | 265        | 274                | 386       | 220        | 200                | 265       | 2 */2**            | 1               | 19        | SI              |

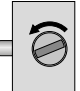


## CHIAVE E COMBINATORE

I pistoni sono azionati da una serratura a doppia mappa bloccata da un combinatore a 3 dischi a 20 posizioni ognuno. La combinazione dei sistemi di chiusura di questo modello esprime la massima sicurezza di questo sistema

| Caratteristiche  | Codice         | DIMEN. ESTERNO CORNICE |           |            | DIMENSIONI INTERNE |           |            | DIMEM. PASS. PORTA |           | catenacci chiusura | ripiani interni | Peso (Kg) | Chiave a scatto |
|--|----------------|------------------------|-----------|------------|--------------------|-----------|------------|--------------------|-----------|--------------------|-----------------|-----------|-----------------|
|  |                | Altezza                | Larghezza | profondità | Altezza            | Larghezza | profondità | Altezza            | Larghezza |                    |                 |           |                 |
|   | <b>N25 HSC</b> | 229                    | 338       | 230        | 224                | 334       | 185        | 150                | 215       | 2 *                | 1               | 14        | SI              |
|  | <b>N30 HSC</b> | 277                    | 391       | 265        | 274                | 386       | 220        | 200                | 265       | 2 */2**            | 1               | 19        | SI              |

## TASTIERA

L'azionamento dei pistoni di chiusura è comandato da una manopola che nella sua rotazione li fa rientrare o fuoriuscire. La riferma è data dal combinatore elettronico azionato da tastiera.

| Caratteristiche   | Codice        | DIMEN. ESTERNO CORNICE |           |            | DIMENSIONI INTERNE |           |            | DIMEM. PASS. PORTA |           | catenacci chiusura | ripiani interni | Peso (Kg) |
|---|---------------|------------------------|-----------|------------|--------------------|-----------|------------|--------------------|-----------|--------------------|-----------------|-----------|
|   |               | Altezza                | Larghezza | profondità | Altezza            | Larghezza | profondità | Altezza            | Larghezza |                    |                 |           |
|    | <b>N25 HE</b> | 229                    | 338       | 230        | 224                | 334       | 185        | 150                | 215       | 2 *                | 1               | 14        |
|   | <b>N30 HE</b> | 277                    | 391       | 265        | 274                | 386       | 220        | 200                | 265       | 2 */2**            | 1               | 19        |

\* = Orizzontali; \*\* = Verticali

**Il combinatore digitale è in grado di gestire 2 sistemi di sblocco; uno con chiave di emergenza da usare in casi estremi e l'altro con 2 codici di accesso passe-partout per il cliente e il gestore**  
Cod. EXT\_20E 0600 KA: Extra per chiavi d'emergenza contattare l'azienda

# Cassaforte STAR

La cassaforte STAR da incasso a muro è il modello più prestigioso delle casseforti DIERRE. La struttura resistente all'effrazione ed i dischi combinatori uniti ad accostamenti di colore e soluzioni grafiche d'impatto ne fanno un punto di riferimento. Trafilato con struttura speciale per Dierre, per una battuta della portina più robusta, quindi più resistente all'attacco allo sfondamento; bocchetta entrata chiave in acciaio temperato; sistema antistrappo della serratura; spessore portina 8 mm; portina integrata al telaio della cassaforte al fine di garantire una maggiore sicurezza; anta con apertura a destra (non è possibile il cambio della mano d'apertura); catenacci rotanti in acciaio cromato. La cassaforte è verniciata color nero bucciato, simile al RAL 9005, facilmente lavabile da eventuali tracce d'intonaco. Le chiavi delle casseforti hanno la custodia protettiva, di colore nero, contro l'usura della mappatura e per la maggior parte dei modelli di casseforti è possibile l'intercambiabilità della cifratura della chiave, grazie all'esclusivo sistema Dierre del blocchetto MIA.



## FINO AD ESAURIMENTO SCORTE

### SOLO CHIAVE

L'azionamento dei pistoni di chiusura è comandato da una chiave a doppia mappa ed è l'unico sistema di riferma

| Caratteristiche | Codice        | DIMENSIONI ESTERNO CORNICE |           |            | DIMENSIONI INTERNE |           |            | catenacci chiusura | ripiani interni | Peso (Kg) | Chiave a scatto |
|-----------------|---------------|----------------------------|-----------|------------|--------------------|-----------|------------|--------------------|-----------------|-----------|-----------------|
|                 |               | Altezza                    | Larghezza | profondità | Altezza            | Larghezza | profondità |                    |                 |           |                 |
|                 | <b>S20 S</b>  | 190                        | 275       | 150        | 165                | 250       | 102        | 2 *                | -               | 8         | SI              |
|                 | <b>S20 NS</b> | 190                        | 275       | 195        | 165                | 250       | 150        | 2 *                | -               | 8         | SI              |
|                 | <b>S40 NS</b> | 495                        | 440       | 195        | 470                | 415       | 150        | 3*/2**             | 2               | 28,5      | SI              |
|                 | <b>S40 LS</b> | 495                        | 440       | 265        | 470                | 415       | 220        | 3*/2**             | 2               | 31        | SI              |
|                 | <b>S45 NS</b> | 600                        | 480       | 195        | 575                | 455       | 150        | 3*/2**             | 2               | 36        | SI              |
|                 | <b>S45 LS</b> | 600                        | 480       | 265        | 575                | 455       | 220        | 3*/2**             | 2               | 41        | SI              |

\* = Orizzontali; \*\* = Verticali

**Cod. 30B E** : Extra per profondità diverse da quelle indicate contattare l'azienda

### SOLO COMBINATORE

L'azionamento dei pistoni di chiusura è dato da una manopola che nella sua rotazione li fa rientrare o fuoriuscire. La riferma è data dai tre dischi combinatori a 20 posizioni.

| Caratteristiche | Codice        | DIMENSIONI ESTERNO CORNICE |           |            | DIMENSIONI INTERNE |           |            | catenacci chiusura | ripiani interni | Peso (Kg) |
|-----------------|---------------|----------------------------|-----------|------------|--------------------|-----------|------------|--------------------|-----------------|-----------|
|                 |               | Altezza                    | Larghezza | profondità | Altezza            | Larghezza | profondità |                    |                 |           |
|                 | <b>S40 NC</b> | 495                        | 440       | 195        | 470                | 415       | 150        | 3*/2**             | 2               | 29        |
|                 | <b>S40 LC</b> | 495                        | 440       | 265        | 470                | 415       | 220        | 3*/2**             | 2               | 31,5      |
|                 | <b>S45 NC</b> | 600                        | 480       | 195        | 575                | 455       | 150        | 3*/2**             | 2               | 37        |
|                 | <b>S45 LC</b> | 600                        | 480       | 265        | 575                | 455       | 220        | 3*/2**             | 2               | 42        |

\* = Orizzontali; \*\* = Verticali

**Cod. 30B E** : Extra per profondità diverse da quelle indicate contattare l'azienda

### CHIAVE E COMBINATORE

I pistoni sono azionati da una serratura a doppia mappa bloccata da un combinatore a 3 dischi a 20 posizioni ognuno. La combinazione dei sistemi di chiusura di questo modello esprime la massima sicurezza di questo sistema

| Caratteristiche | Codice         | DIMENSIONI ESTERNO CORNICE |           |            | DIMENSIONI INTERNE |           |            | catenacci chiusura | ripiani interni | Peso (Kg) | Chiave a scatto |
|-----------------|----------------|----------------------------|-----------|------------|--------------------|-----------|------------|--------------------|-----------------|-----------|-----------------|
|                 |                | Altezza                    | Larghezza | profondità | Altezza            | Larghezza | profondità |                    |                 |           |                 |
|                 | <b>S40 NSC</b> | 495                        | 440       | 195        | 470                | 415       | 150        | 3*/2**             | 2               | 29,5      | SI              |
|                 | <b>S40 LSC</b> | 495                        | 440       | 265        | 470                | 415       | 220        | 3*/2**             | 2               | 33        | SI              |
|                 | <b>S45 NSC</b> | 600                        | 480       | 195        | 575                | 455       | 150        | 3*/2**             | 2               | 38        | SI              |
|                 | <b>S45 LSC</b> | 600                        | 480       | 265        | 575                | 455       | 220        | 3*/2**             | 2               | 42        | SI              |

\* = Orizzontali; \*\* = Verticali

**Cod. 30B E** : Extra per profondità diverse da quelle indicate contattare l'azienda

# Cassaforte STAR PLUS

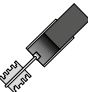
La cassaforte STAR PLUS da incasso a muro è il modello più prestigioso delle casseforti DIERRE. La struttura resistente all'effrazione, la porta ulteriormente rinforzata da una corazza di acciaio al manganese, i dischi combinatori uniti ad accostamenti di colore e soluzioni grafiche d'impatto ne fanno un must della sicurezza. Trafilato con struttura speciale per Dierre, per una battuta della portina più robusta, quindi più resistente all'attacco allo sfondamento; bocchetta entrata chiave in acciaio temperato; sistema antistrappo della serratura; spessore portina 10 mm; portina integrata al telaio della cassaforte al fine di garantire una maggiore sicurezza; anta con apertura a destra (non è possibile il cambio della mano d'apertura); catenacci rotanti in acciaio cromato. La cassaforte è verniciata color nero bucciato, simile al RAL 9005, facilmente lavabile da eventuali tracce d'intonaco. Le chiavi delle casseforti hanno la custodia protettiva di colore nero. Per la maggior parte dei modelli di casseforti è possibile l'intercambiabilità della cifratura della chiave, grazie all'esclusivo sistema Dierre del blocchetto MIA.



## FINO AD ESAURIMENTO SCORTE

### SOLO CHIAVE

L'azionamento dei pistoni di chiusura è comandato da una chiave a doppia mappa ed è l'unico sistema di riferma

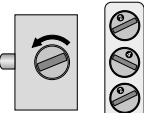
| Caratteristiche   | Codice         | DIMENSIONI ESTERNO CORNICE |           |            | DIMENSIONI INTERNE |           |            | catenacci chiusura | ripiani interni | Peso (Kg) | Chiave a scatto |
|---|----------------|----------------------------|-----------|------------|--------------------|-----------|------------|--------------------|-----------------|-----------|-----------------|
|   |                | Altezza                    | Larghezza | profondità | Altezza            | Larghezza | profondità |                    |                 |           |                 |
|  | <b>S40 MNS</b> | 495                        | 440       | 195        | 470                | 415       | 150        | 3*/2**             | 2               | 31        | SI              |
|   | <b>S40 MLS</b> | 495                        | 440       | 265        | 470                | 415       | 220        | 3*/2**             | 2               | 33,5      | SI              |
|   | <b>S45 MNS</b> | 600                        | 480       | 195        | 575                | 455       | 150        | 3*/2**             | 2               | 39,5      | SI              |
|   | <b>S45 MLS</b> | 600                        | 480       | 265        | 575                | 455       | 220        | 3*/2**             | 2               | 44,5      | SI              |

\* = Orizzontali; \*\* = Verticali

**Cod. 30B E** : Extra per profondità diverse da quelle indicate contattare l'azienda

### SOLO COMBINATORE

L'azionamento dei pistoni di chiusura è dato da una manopola che nella sua rotazione li fa rientrare o fuoriuscire. La riferma è data dai tre dischi combinatori a 20 posizioni.

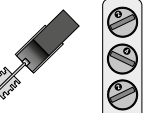
| Caratteristiche   | Codice         | DIMENSIONI ESTERNO CORNICE |           |            | DIMENSIONI INTERNE |           |            | catenacci chiusura | ripiani interni | Peso (Kg) |
|---|----------------|----------------------------|-----------|------------|--------------------|-----------|------------|--------------------|-----------------|-----------|
|   |                | Altezza                    | Larghezza | profondità | Altezza            | Larghezza | profondità |                    |                 |           |
|  | <b>S40 MNC</b> | 495                        | 440       | 195        | 470                | 415       | 150        | 3*/2**             | 2               | 31,5      |
|   | <b>S40 MLC</b> | 495                        | 440       | 265        | 470                | 415       | 220        | 3*/2**             | 2               | 34        |
|   | <b>S45 MNC</b> | 600                        | 480       | 195        | 575                | 455       | 150        | 3*/2**             | 2               | 43        |
|   | <b>S45 MLC</b> | 600                        | 480       | 265        | 575                | 455       | 220        | 3*/2**             | 2               | 45        |

\* = Orizzontali; \*\* = Verticali

**Cod. 30B E** : Extra per profondità diverse da quelle indicate contattare l'azienda

### CHIAVE E COMBINATORE

I pistoni sono azionati da una serratura a doppia mappa bloccata da un combinatori a 3 dischi a 20 posizioni ognuno. La combinazione dei sistemi di chiusura di questo modello esprime la massima sicurezza di questo sistema

| Caratteristiche   | Codice          | DIMENSIONI ESTERNO CORNICE |           |            | DIMENSIONI INTERNE |           |            | catenacci chiusura | ripiani interni | Peso (Kg) | Chiave a scatto |
|---|-----------------|----------------------------|-----------|------------|--------------------|-----------|------------|--------------------|-----------------|-----------|-----------------|
|   |                 | Altezza                    | Larghezza | profondità | Altezza            | Larghezza | profondità |                    |                 |           |                 |
|  | <b>S40 MNCS</b> | 495                        | 440       | 195        | 470                | 415       | 150        | 3*/2**             | 2               | 31,5      | SI              |
|   | <b>S40 MLCS</b> | 495                        | 440       | 265        | 470                | 415       | 220        | 3*/2**             | 2               | 34        | SI              |
|   | <b>S45 MNCS</b> | 600                        | 480       | 195        | 575                | 455       | 150        | 3*/2**             | 2               | 43        | SI              |
|   | <b>S45 MLCS</b> | 600                        | 480       | 265        | 575                | 455       | 220        | 3*/2**             | 2               | 45        | SI              |

\* = Orizzontali; \*\* = Verticali

**Cod. 30B E** : Extra per profondità diverse da quelle indicate contattare l'azienda

**EXTRA PER CASSEFORTI**

| Codice          | Descrizione  | Peso (Kg) |
|-----------------|--|-----------|
| <b>ACC 0060</b> | Extra piastra al manganese per rinforzo fondo cassaforte   | -         |
| <b>ACC 0061</b> | Extra gabbia di ancoraggio "antistrappo" per cassaforte modelli 10-15-20<br>Questa gabbia è realizzata con tondino Ø12mm | -         |
| <b>ACC 0062</b> | Extra gabbia di ancoraggio "antistrappo" per cassaforte modelli 25-30-35<br>Questa gabbia è realizzata con tondino Ø12mm | -         |


**RICAMBI PER CASSEFORTI**

| Codice                | Descrizione  | Peso (gr) |
|-----------------------|--|-----------|
| <b>ACC NS03 P</b>     | combinatore a 3 pomelli  | 51        |
| <b>ACC 0021 P</b>     | porta batterie   | 9         |
| <b>ACC 0022 P</b>     | assieme scheda tastiera  | 37        |
| <b>ACC 12071500 P</b> | Kit di n°5 pomelli completo di adesivo coprivite per comando serratura su cassaforte           | -         |
| <b>ACC 00100300 P</b> | Kit di n°5 pomelli a 3 razze completo di adesivo coprivite per comando serratura su cassaforte | -         |
| <b>ACC 0047 P</b>     | Ricambio piano interno per cassaforte<br>Precisare modello                                     | -         |

**CHIAVE PER CASSAFORTE  
VECCHIA SERIE CON CASSA SERRATURA NERA  
SERIE LEVEL: 25-30-35-40-45; SERIE STAR: 25-30-35-40-45**

| Codice          | Descrizione                         | Peso (gr) |
|-----------------|-------------------------------------|-----------|
| <b>CHI 0100</b> | Vendibile in confezione da 25 pezzi | 700       |


**CHIAVE PER CASSAFORTE, FINITURA CROMATA  
SERIE LEVEL: 20; SERIE SINTEX: N20-N25**

| Codice          | Descrizione                         | Peso (gr) |
|-----------------|-------------------------------------|-----------|
| <b>CHI 0110</b> | Vendibile in confezione da 25 pezzi | 700       |




**CHIAVE PER CASSAFORTE, FINITURA CROMATA  
SERIE SINTEX: N20A-N25A**

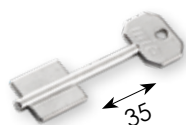
| Codice   | Descrizione                         | Peso (gr) |
|----------|-------------------------------------|-----------|
| CHI 0120 | Vendibile in confezione da 25 pezzi | 690       |


**ASTUCCIO SIGILLATO CON 2 CHIAVI DRITTE 83MM  
BLOCCHETTO ED ESTRATTORE PER CASSAFORTE SERIE TYPE**

| Codice    | Peso (gr) |
|-----------|-----------|
| BLO 15 SC | 120       |


**ASTUCCIO SIGILLATO CON 2 CHIAVI  
A SCATTO, BLOCCHETTO ED ESTRATTORE  
PER CASSAFORTE SERIE LEVEL, STAR, BASIC, HOTEL**

| Codice   | Peso (gr) |
|----------|-----------|
| BLO 3150 | 160       |


**CHIAVE DOPPIA MAPPA LUNGH. 83 MM, FINITURA CROMATA SERIE TYPE**

| Codice   | Descrizione                         | Peso (gr) |
|----------|-------------------------------------|-----------|
| CHI 2020 | Vendibile in confezione da 25 pezzi | 700       |

**RICAMBI PER CASSEFORTI: CHIAVI A SCATTO GREZZE DA DUPLICARE  
LUNGHEZZA 40 MM SERIE LEVEL, STAR, BASIC, HOTEL**


| Codice    | Colore               | Peso (gr) |
|-----------|----------------------|-----------|
| CHI2220   | Nero                 | 27        |
| CHI2220 V | Metallizzato verde * | 27        |

\* disponibili fino ad esaurimento scorte

**RICAMBI PER CASSEFORTI: CHIAVI A SCATTO GREZZE DA DUPLICARE  
LUNGHEZZA 55 MM SERIE LEVEL, STAR, BASIC, HOTEL**

| Codice           | Colore                | Peso (gr) |  |
|------------------|-----------------------|-----------|--|
| <b>CHI2320</b>   | Nero                  | 30        |  |
| <b>CHI2320 B</b> | Metallizzato blu *    | 30        |  |
| <b>CHI2320 G</b> | Metallizzato grigio * | 30        |  |
| <b>CHI2320 R</b> | Metallizzato rosso *  | 30        |  |
| <b>CHI2320 V</b> | Metallizzato verde *  | 30        |  |

\* disponibili fino ad esaurimento scorte

**SERRATURE DI RICAMBIO PER CASSEFORTI TYPE NSE**

| Codice         | Descrizione                                   | Peso (gr) |
|----------------|---|-----------|
| <b>SER15SS</b> | Ricambio serratura per cassaforte cod. T15NSE | -         |
| <b>SER20SS</b> | Ricambio serratura per cassaforte cod. T20NSE | -         |

**SERRATURE DI RICAMBIO PER CASSEFORTI TYPE, LEVEL, STAR, SINTEX, HOTEL, BASIC**

| Codice               | Tipo di chiusura        | DIMENSIONI ESTERNE |           |            | CATENACCI    |           | Peso (gr) |
|----------------------|-------------------------|--------------------|-----------|------------|--------------|-----------|-----------|
|                      |                         | Altezza            | Larghezza | Profondità | Orizzontale  | Verticale |           |
| <b>SER 3000</b>      | chiave                  | 84                 | 135       | 23         | rettangolari |           | 796       |
| <b>SER 10 S</b>      |                         | 106                | 195       | 34         | 2            | -         | 1180      |
| <b>SER 15 S</b>      |                         | 140                | 251       | 34         | 2            | -         | 2015      |
| <b>SER 20 S</b>      |                         | 187                | 303       | 34         | 2            | 2         | 2911      |
| <b>SER 25 S</b>      |                         | 286                | 375       | 34         | 3            | 2         | 3974      |
| <b>SER 30 S</b>      |                         | 410                | 361       | 34         | 3            | 2         | 4876      |
| <b>SER 35 S</b>      |                         | 515                | 401       | 34         | 3            | 2         | 5818      |
| <b>SER 20 SV</b>     |                         | 303                | 187       | 34         | 3            | -         | 2911      |
| <b>SER 15 C</b>      | combinatore             | 140                | 251       | 34         | 2            | -         | 2911      |
| <b>SER 20 C</b>      |                         | 187                | 303       | 34         | 2            | 2         | 2911      |
| <b>SER 25 C</b>      |                         | 286                | 375       | 34         | 3            | 2         | 3974      |
| <b>SER 30 C</b>      |                         | 410                | 361       | 34         | 3            | 2         | 4876      |
| <b>SER 35 C</b>      |                         | 515                | 401       | 34         | 3            | 2         | 5818      |
| <b>SER 20 SV</b>     |                         | 303                | 187       | 34         | 3            | -         | 2911      |
| <b>SER 15 SC</b>     | chiave e combinatore    | 140                | 251       | 34         | 2            | -         | 2015      |
| <b>SER 20 SC</b>     |                         | 187                | 303       | 34         | 2            | 2         | 2911      |
| <b>SER 25 SC</b>     |                         | 286                | 375       | 34         | 3            | 2         | 3974      |
| <b>SER 30 SC</b>     |                         | 410                | 361       | 34         | 3            | 2         | 4876      |
| <b>SER 35 SC</b>     | 515                     | 401                | 34        | 3          | 2            | 5818      |           |
| <b>SER 15 E</b>      | combinatore elettronico | 140                | 251       | 34         | 2            | -         | 2015      |
| <b>SER 20 E</b>      |                         | 187                | 303       | 34         | 2            | 2         | 2911      |
| <b>SER 25 E</b>      |                         | 286                | 375       | 34         | 3            | 2         | 3974      |
| <b>SER M 10 A</b>    | doppia chiave           | -                  | -         | 34         | rettangolari |           | 735       |
| <b>SER 20 E EMER</b> |                         | -                  | -         | 34         | -            | -         | 522       |
| <b>SER 15 E EMER</b> |                         | -                  | -         | 34         | -            | -         | 460       |





**MANIGLIONE  
ANTIPANICO  
NO PANIC**



Nero/Rosso

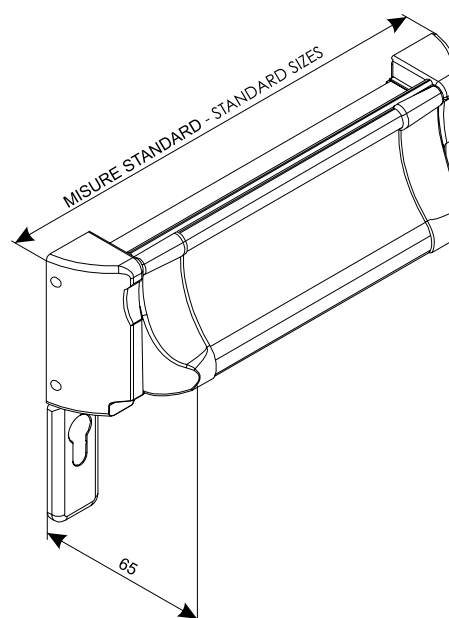


# Maniglione antipanico NO PANIC

| Codice             | Descrizione   | Peso (Kg) | MISURE STANDARD |
|--------------------|---|-----------|-----------------|
| <b>545 J 5 (*)</b> | Maniglione antipanico NO PANIC per anta primaria e secondaria | 2         | 225             |
|                    |   |           | 250             |
|                    |   |           | 275             |
|                    |   |           | 325             |
|                    |   |           | 375             |
|                    |   |           | 425             |
|                    |   |           | 475             |
|                    |   |           | 525             |
|                    |   |           | 575             |
|                    |   |           | 625             |
|                    |   |           | 675             |
|                    |   |           | 725             |
|                    |   |           | 775             |
|                    |   |           | 825             |
|                    |   |           | 875             |
|                    |   |           | 925             |
|                    |   |           | 975             |
|                    |   |           | 1025            |
|                    |   |           | 1075            |
|                    |   |           | 1125            |
|                    |   |           | 1175            |

N° CERTIFICATO: 0528

 (\*) **ORDINE MINIMO: 5 KIT**

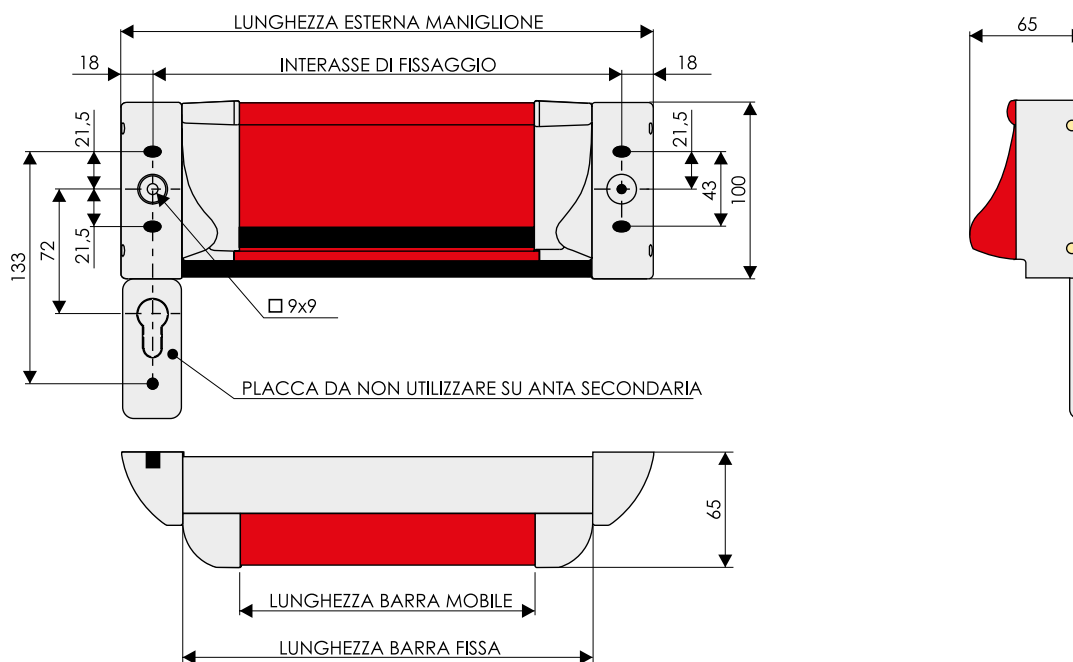
 MANIGLIONE CERTIFICATO  
 SECONDO  
 LA NORMA DI RIFERIMENTO  
 PER LE USCITE ANTIPANICO  
 UNI EN 1125


Il maniglione No panic è fornito solo nelle misure standard.

Il maniglione NO PANIC è ambidestro, quindi è applicabile su porte di mano destra e sinistra, anta primaria e anta secondaria.

Il maniglione NO PANIC deve essere sempre abbinato ad una serratura a infilare con funzionamento antipanico.

No Panic unisce le caratteristiche tecniche del maniglione a barra tradizionale a quelle dei touch bar più recenti, in altri termini un maniglione di nuova generazione che mette insieme la robustezza e la compattezza all'estetica. E' specifico per serrature antipanico a infilare, quadro comando 9x9 mm, è reversibile destro/sinistro, con forma arrotondata e compatta. Il risultato è un prodotto con caratteristiche di ingombri ridotti, solo 65 mm, e a profilo stondato, utile per passaggi ridotti con ante aperte a 90 gradi, che permette un agevole passaggio di personale e attrezzature. Queste caratteristiche sono molto apprezzate in ambienti pubblici e privati come ospedali, scuole e uffici. Se acquistato insieme alle chiusure a battente Dierre, viene fornito di misura e non richiede di essere accorciato in cantiere, la porta viene predisposta con i prefiori di montaggio e la serratura antipanico viene già montata sull'anta, la maniglieria è fornita insieme agli accessori. Se acquistato singolarmente è possibile sceglierlo tra le 21 lunghezze già predisposto per apertura destra o sinistra, in funzione della larghezza dell'anta su cui montarlo. L'intera gamma, disponibile da rivenditori e distributori, permette di abbinare alla larghezza della porta la giusta lunghezza del maniglione senza dover tagliare in cantiere. Poter abbinare la giusta lunghezza alla rispettiva larghezza di porta ha un doppio risparmio: si può comprare il maniglione in funzione della sua lunghezza e si risparmia al montaggio. Equipaggiamento di serie: maniglione completo pronto al montaggio con frontalino inferiore copricilindro, barra mobile verniciata rosso RAL 3020, barra fissa e carter di copertura colore nero, 4 viti autofilettanti di fissaggio, foglio di montaggio uso e manutenzione. Opzioni: barra mobile di colore RAL a scelta.



## RICAMBI NO PANIC

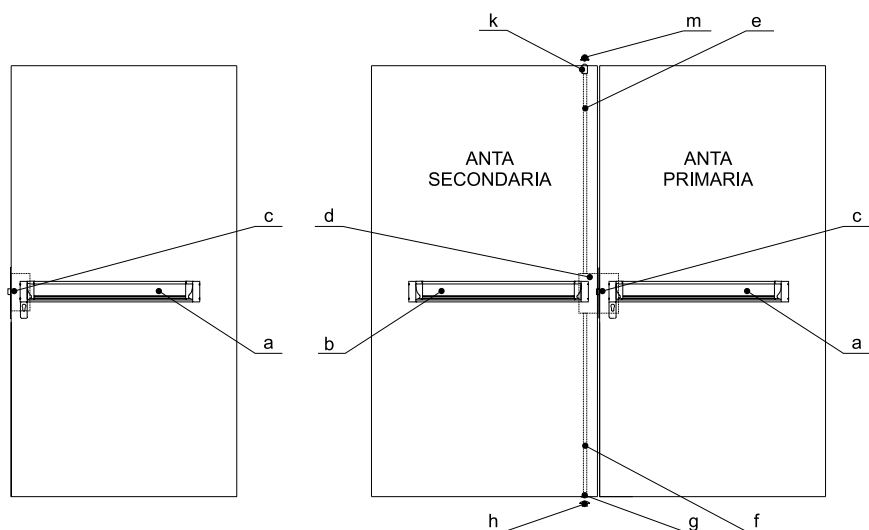
| LP                            | LVM / LP                    | LVM / LP                    | LVM / LP  | LVM / LP  | LVM / LP              | MISURA ESTERNA | LUNGH. BARRA FISSA | LUNGH. BARRA MOBILE | INTERASSE FISSAGGIO |
|-------------------------------|-----------------------------|-----------------------------|---|---|-----------------------|----------------|--------------------|---------------------|---------------------|
| DATO COMM.                    | DATO COMM.                  | DATO COMM.                  | DATO COMM.  | DATO COMM.  | DATO COMM.            |                |                    |                     |                     |
| MULTIPLA 1B<br>con fiancoluce | VISUAL 2B<br>con fiancoluce | VISUAL 1B<br>con fiancoluce | VISUAL 1B<br>LUXOR 1B<br>LUXOR 1B<br>MULTIPLA (VT7)<br>MULTIPLA 1B+<br>+COD.022 | NEW IDRA 1B/2B<br>NEW SIGLA 1B/2B<br>ROLLING<br>con PORTINA<br>MULTIPLA (VT8)<br>POLICOLOR 1B/2B<br>POLILUX 108<br>MULTIPLA 1B/2B<br>MULTIPLA 2B+<br>+cod.022 | VISUAL 2B<br>LUXOR 2B |                |                    |                     |                     |
| 300                           |                             |                             |   | 300   | 350 - 399             | 225            | 155                | 93                  | 189                 |
| 325                           | 300                         |                             |   | 350   |                       | 250            | 180                | 118                 | 214                 |
| 350                           | 325                         |                             |   | 400   | 400                   | 275            | 205                | 143                 | 239                 |
| 400                           | 375                         |                             | 500   | 450   | 450                   | 325            | 255                | 193                 | 289                 |
| 450                           | 425                         |                             | 550   | 500   | 500                   | 375            | 305                | 243                 | 339                 |
| 500                           | 475                         |                             | 600   | 550   | 550                   | 425            | 355                | 293                 | 389                 |
| 550                           | 525                         | 500                         | 650   | 600   | 600                   | 475            | 405                | 343                 | 439                 |
| 600                           | 575                         | 550                         | 700   | 650   | 650                   | 525            | 455                | 393                 | 489                 |
| 650                           | 625                         | 600                         | 750   | 700   | 700                   | 575            | 505                | 443                 | 539                 |
| 700                           | 675                         | 650                         | 800   | 750   | 750                   | 625            | 555                | 493                 | 589                 |
| 750                           | 725                         | 700                         | 850   | 800   | 800                   | 675            | 605                | 543                 | 639                 |
| 800                           | 775                         | 750                         | 900   | 850   | 850                   | 725            | 655                | 493                 | 689                 |
| 850                           | 825                         | 800                         | 950   | 900   | 900                   | 775            | 705                | 643                 | 739                 |
| 900                           | 875                         | 850                         | 1000  | 950   | 950                   | 825            | 755                | 693                 | 789                 |
| 950                           | 925                         | 900                         | 1050  | 1000  | 1000                  | 875            | 805                | 743                 | 839                 |
| 1000                          | 975                         | 950                         | 1100  | 1050  | 1050                  | 925            | 855                | 793                 | 889                 |
| 1050                          | 1025                        | 1000                        | 1150  | 1100  | 1100                  | 975            | 905                | 843                 | 939                 |
| 1100                          | 1075                        | 1050                        | 1200  | 1150  | 1150                  | 1025           | 955                | 893                 | 989                 |
| 1150                          | 1125                        | 1100                        | 1250  | 1200  | 1200                  | 1075           | 1005               | 943                 | 1039                |
| 1200                          | 1175                        | 1150                        | 1300  | 1250  | 1250                  | 1125           | 1055               | 993                 | 1089                |
| 1250                          |                             | 1200                        |   | 1300  | 1300                  | 1175           | 1105               | 1043                | 1139                |
| Fino a 1300                   | Fino a 1200                 | Fino a 1200                 | Fino a 1350   | Fino a 1350   | Fino a 1350           |                |                    |                     |                     |

Queste sono le misure del maniglione quando viene fornito con la porta Dierre.  
Nel caso di ricambio, si consiglia di verificare la larghezza delle ante e la larghezza del maniglione prima dell'ordine.

## CONFIGURAZIONE

NO PANIC  
montato su porta 1 battente

NO PANIC  
montato su porta 2 battenti



- a) Maniglione su anta primaria
- b) Maniglione su anta secondaria
- c) Serratura ad un punto di chiusura su anta primaria
- d) Controserratura a due punti di chiusura inferiore e superiore, su anta secondaria
- e) Asta superiore su anta secondaria
- f) Asta inferiore su anta secondaria
- g) Boccola guida asta inferiore
- h) Pozzetto a pavimento
- m) Dispositivo blocca asta superiore
- k) Sede asta superiore sul telaio

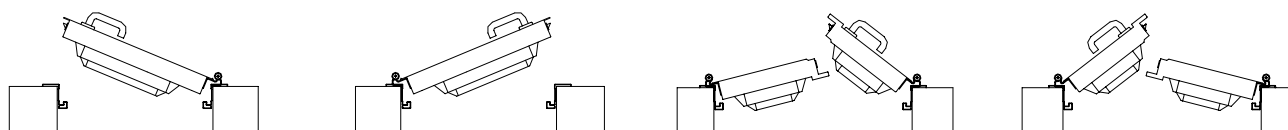
## MANO D'APERTURA

APERTURA DESTRA

APERTURA SINISTRA

APERTURA DESTRA

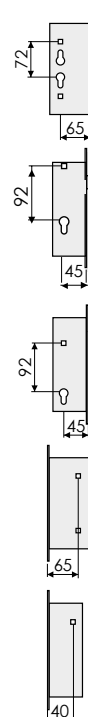
APERTURA SINISTRA



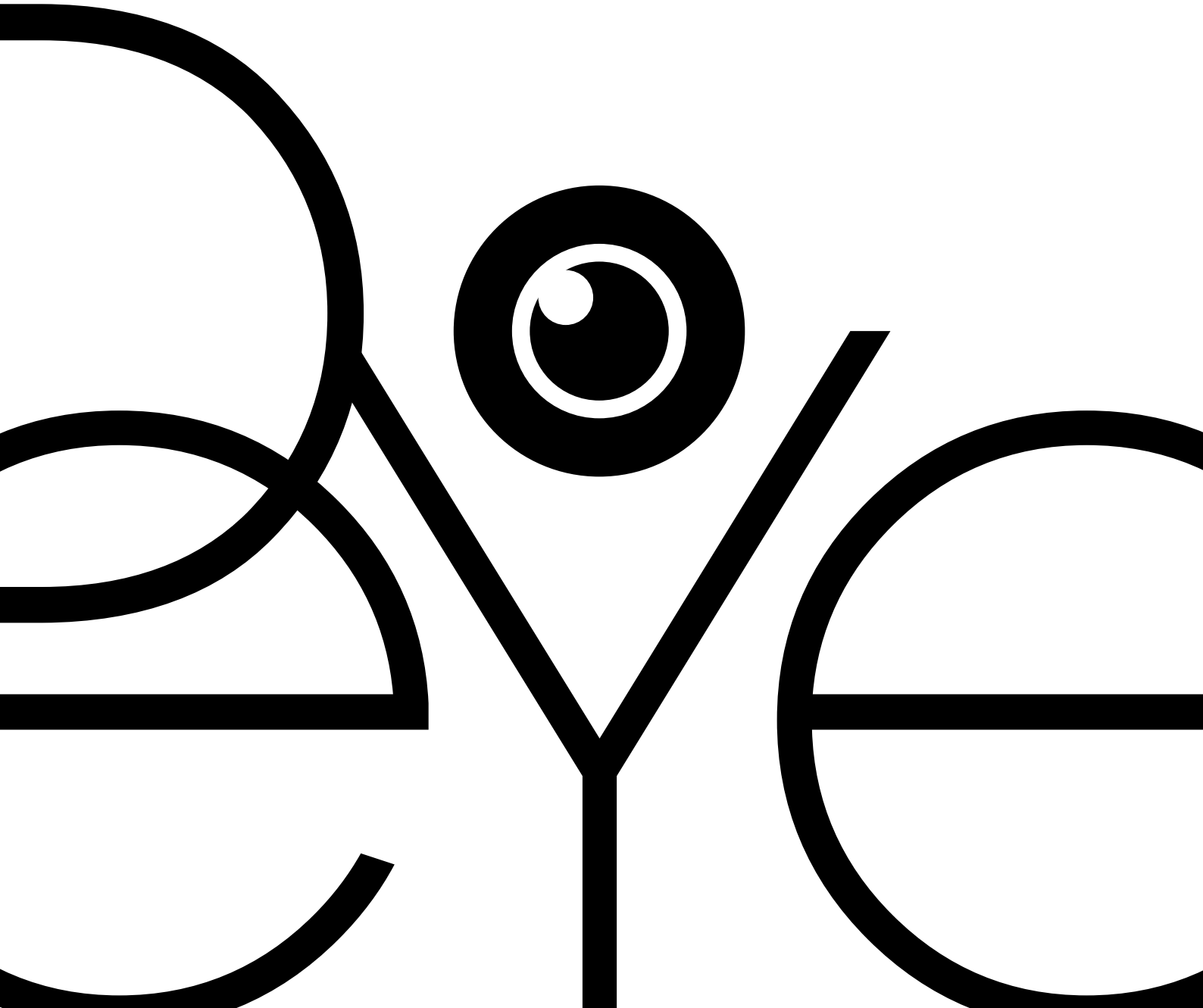
Il maniglione NO PANIC è ambidestro, quindi è applicabile su porte di mano destra e sinistra, anta primaria e anta secondaria. **Il maniglione NO PANIC deve essere sempre abbinato ad una serratura a infilare con funzionamento antipanico.**

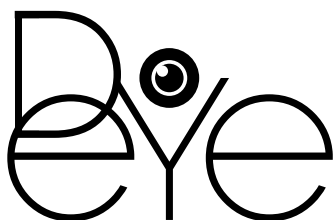
## RICAMBI SERRATURE ANTIPANICO

| Codice     | Descrizione  | Peso (Kg) |
|------------|--|-----------|
| <b>106</b> | Serratura antipanico un punto di chiusura<br>Compatibile con porte Dierre: Idra, New Idra, Split, Multipla, New Multipla 65, Twin, Policolor antipanico e Polilux 108            | 0,797     |
| <b>168</b> | Serratura antipanico reversibile<br>Compatibile con porte Dierre: Visual e Luxor   | 0,783     |
| <b>237</b> | Serratura antipanico speciale per elettromaniglia<br>Compatibile con porte Dierre: Visual  | 0,793     |
| <b>154</b> | Controserratura antipanico per maniglione alto-basso<br>Compatibile con porte Dierre: Idra, New Idra, Split, Multipla, New Multipla 65, Twin, Policolor antipanico e Polilux 108 | 0,821     |
| <b>155</b> | Controserratura antipanico per maniglione alto-basso<br>Compatibile con porte Dierre: Visual e Luxor   | 0,847     |

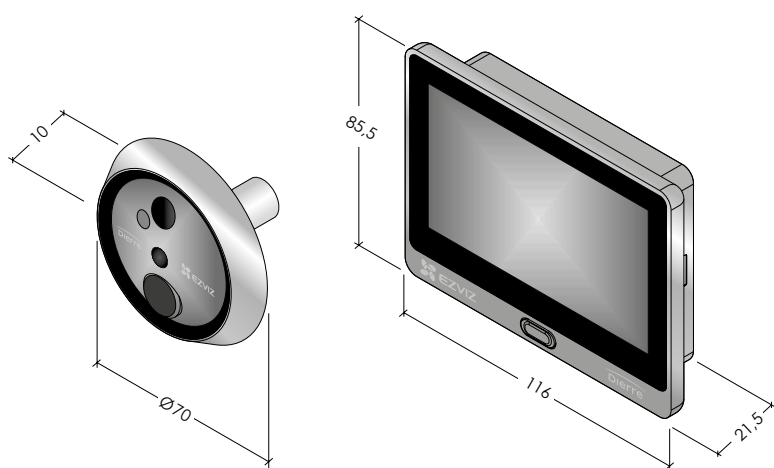






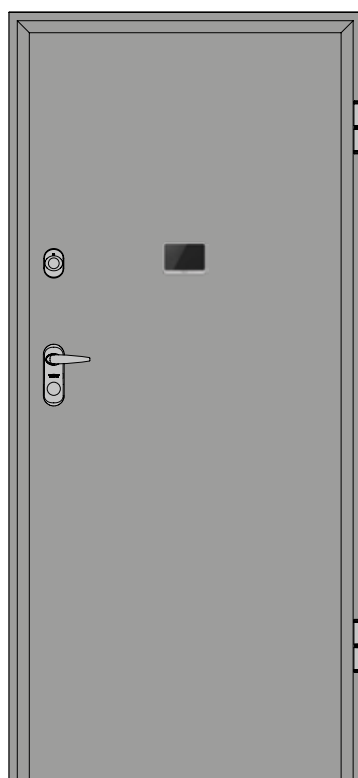
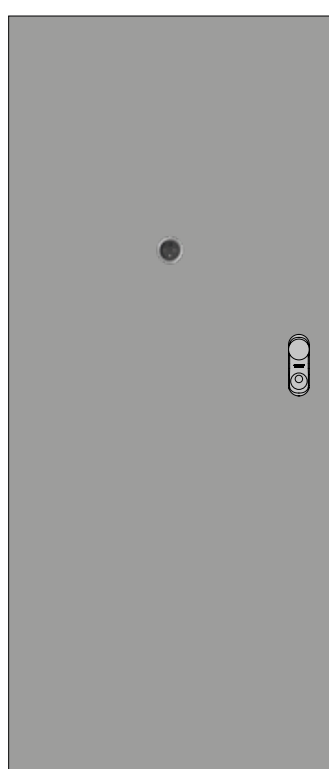


## Spioncino digitale integrato con il sistema wi-fi per visualizzazioni live e videochiamate bidirezionali



ESTERNO

INTERNO



| Codice       | Descrizione     |
|--------------|-----------------|
| <b>H05 R</b> | Spioncino D-Eye |

Con D-Eye il tuo spioncino tradizionale diventa Smart grazie alla videocamera incorporata. Scaricando l'App dedicata EZVIZ puoi visualizzare i visitatori e interagire in tempo reale dal monitor interno o dallo Smartphone.

Funziona anche semplicemente come videocitofono. Posiziona lo schermo sul lato interno della tua porta. Quando un visitatore suona il campanello, il display a colori si accende automaticamente e visualizza chi è dietro alla porta.

L'unità garantisce un'ottima copertura visiva grazie all'obiettivo ultra-grandangolare da 155° e permette una chiara e precisa visione notturna degli oggetti fino a una distanza di 5 metri. Puoi vedere ogni dettaglio grazie alla funzione di commutazione automatica giorno/notte. L'alta risoluzione è garantita anche nel fermoimmagine.

Grazie alle suonerie integrate, D-Eye avvisa se ci sono visitatori e consente di guardare il video in tempo reale sullo schermo: anche quando si è fuori casa, è possibile vedere i visitatori e parlare con loro attraverso il telefono cellulare.

D-Eye utilizza il sistema di rilevamento dei movimenti, noto anche come PIR sensor (Passive InfraRed), un sensore elettronico che misura i raggi infrarossi (IR) irradiati dagli oggetti all'interno del rispettivo campo di azione.

**CARATTERISTICHE TECNICHE**


Schermo a colori da 4,3"

La diagonale dello schermo a colori ha una misura di circa 11 cm.



Batteria al litio ricaricabile da 4,6 Ah

Grazie alla batteria al litio ricaricabile integrata da 4.600 mAh, D-Eye offre una lunga autonomia con un consumo energetico minimo.



Supporto per schede microSD (fino a 256 GB)

Predisposta per accogliere una scheda microSD con capacità fino a 256 GB. Scheda non fornita di serie.



Dimensioni e struttura

Realizzato in lega di zinco, il dispositivo si adatta perfettamente alla porta blindata. La telecamera esterna è antimanomissione e garantisce la privacy per impedire ai malintenzionati di vedere l'interno della casa attraverso la telecamera.



Campanello elettronico integrato

Pigiando sul campanello si accende il display interno visualizzando l'ambiente esterno.



Tecnologia video H.265

La codifica video H.265 garantisce filmati più leggeri, con minore consumo di spazio e banda per lo streaming.



Protezione dati e privacy

Massima protezione dei dati e della privacy. Il trasferimento dei dati tra la telecamera e il Cloud EZVIZ è interamente crittografato. Solo l'utente ha i codici per decrittografare i propri dati.

Specifiche di trasmissione dati: crittografia AES a 128 bit, protocollo di crittografia TLS, passaggi multipli per l'autenticazione





# KEY-FOB e REMOTE KEY-FOB

| Codice | Descrizione |
|--------|-------------|
|--------|-------------|

GJ7 E Key Fob



ATTENZIONE: **BATTERIA CR2032 NON INCLUSA**

GK3 E Remote Key Fob

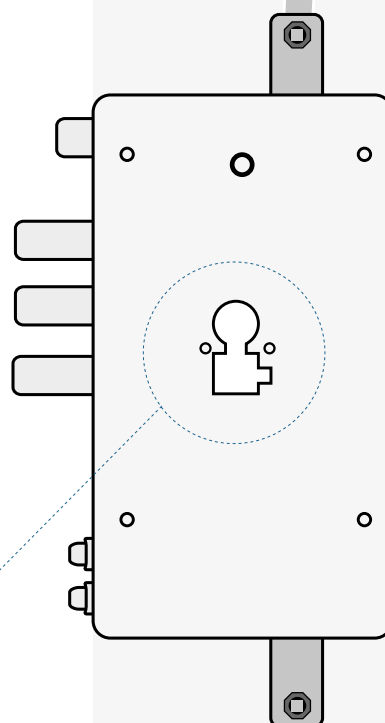


ATTENZIONE: **BATTERIA CR2032 NON INCLUSA**

L'App myDoor si connette in Bluetooth con la serratura, azionando apertura e chiusura.

**Key-fob** è un telecomando che ha un unico pulsante per l'apertura e la chiusura.

**Remote Key-fob** è un accessorio extra che serve per aprire la porta tramite pulsante remoto in casa (è collegato al citofono o a una pulsantiera).





# myRELAY

## Sistema di apertura universale per azionare un contatto pulito

| Codice | Descrizione |
|--------|-------------|
| H04 R  | myRELAY     |



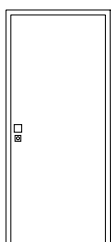
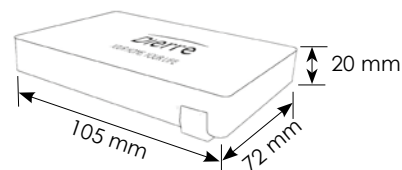
Con myRELAY mediante la app myDOOR è possibile:

- pilotare l'apertura di dispositivi tramite *contatto pulito* come cancelli automatici e serrature con sblocco elettrico
- abilitare altri utenti (GUEST) che possono usare la App per aprire e anche utilizzare i telecomandi Bluetooth Dierre della famiglia «keyfob»

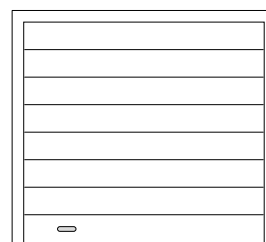
Necessita solamente di alimentazione elettrica 5-12V DC. L'alimentatore non è incluso di serie.

Se sei già in possesso di una porta DIERRE Next Elettra oppure Hibry Bluetooth, puoi usare i telecomandi e la app che hai per aprire anche il cancello con myRELAY.

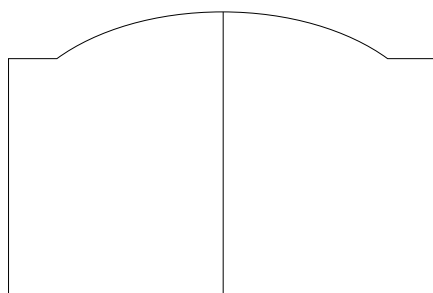
Disponibile per Android e iOS.



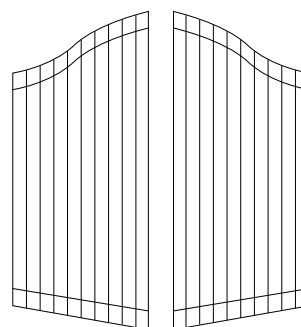
porte



garage



portoni



cancelli





# Il cuore della sicurezza

## Serratura doppia mappa LOCK TRAP SYSTEM



Trap System

UNA TRAPPOLA "DI SERIE"  
PER GLI STRUMENTI  
DI MANIPOLAZIONE  
PIÙ SOSTIFICATI

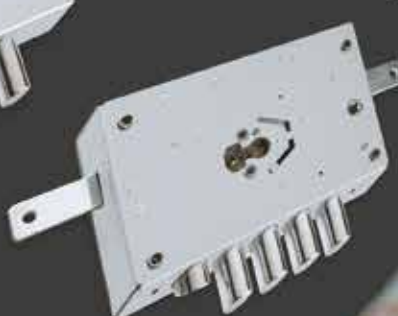
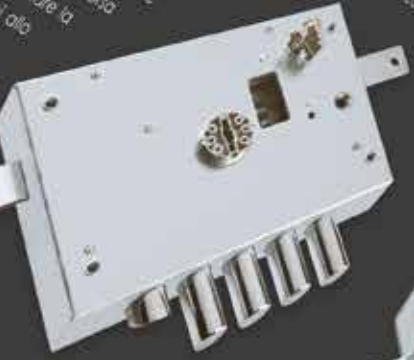
Da oggi le porte che montano la serratura a doppia mappa Dierre utilizzano il nuovo sistema LOCK TRAP SYSTEM. Frutto della costante ricerca Dierre, Lock Trap System rappresenta la sintesi di tecnologia, qualità e sicurezza. Come i tradizionali in caso di tentata effrazione Lock Trap System libera il meccanismo e rende ma una volta estratto lo strumento di manipolazione libera il meccanismo e rende consente la normale apertura. Lock Trap System ha superato le severe prove di antimanipolazione previste dal marchio A2P riconosciuto dal CNR, prestigioso istituto francese, riconoscendo a livello internazionale il brevetto di Lock Trap System che in caso di furto o smarrimento delle chiavi permette la rapida e semplice sostituzione del serratore a doppia mappa. Dierre ha studiato il sistema LOCK TRAP SYSTEM per aumentare la sicurezza e proteggere la casa.

## Serratura a cilindro ad ingranaggi con trappola



Locking System

Il sistema Locking System è una serratura a cilindro con trappola per gli strumenti di manipolazione. È progettata per resistere a tentate effrazioni e manipolazioni. È adatta per serrature a cilindro con trappola per gli strumenti di manipolazione. È progettata per resistere a tentate effrazioni e manipolazioni. È adatta per serrature a cilindro con trappola per gli strumenti di manipolazione.



## Serrature ad applicare a doppia mappa

Serrature a doppia mappa con sistema di accensione e indicazione della serratura.



# KEY POINT ESPOSITORI



# Key point espositori

## INSEGNA KEY POINT E VETROFANIA

| Codice         | Descrizione                    |
|----------------|--------------------------------|
| <b>ESP.383</b> | Insegna Key Point + vetrofania |



## ESPOSITORI PER SERRATURA

| Codice         | Descrizione  |
|----------------|--|
| <b>ESP.507</b> | Espositore per serratura Lock Trap System doppia mappa 1 chiave  |
| <b>ESP.509</b> | Espositore per serratura SER NE 42 con cilindro New Power o con cilindro D-Up con 1 chiave   |
| <b>ESP.590</b> | D-Fendy placca lunga + quadro con ghiera filettata (cod. 824 R) per serrature su espositori da banco modelli ESP. 509 e ESP.510      |
| <b>ESP.591</b> | D-Fendy Plus placca lunga + quadro con ghiera filettata (cod. 824 R) per serrature su espositori da banco modelli ESP. 509 e ESP.510 |



ESP.507



ESP.509



ESP.630



ESP.631

ROLL UP

| Codice  | Descrizione                                   |
|---------|---|
| ESP.630 | Roll up Dierre per serrature italiano/inglese |
| ESP.631 | Roll up Dierre per cilindri italiano/inglese  |



COFANETTO PER CILINDRI NEW POWER E D-UP

| Codice | Descrizione |
|--------|-------------|
|--------|-------------|

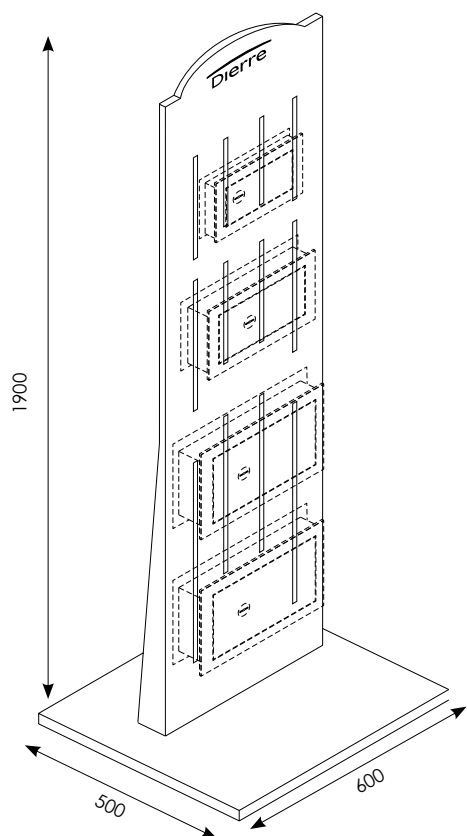
ESP.626 Espositore per 1 cilindro New Power e 1 cilindro D-Up



## ESPOSITORE EXPO

| Codice         | Descrizione   |
|----------------|---|
| <b>ESP.511</b> | Espositore EXPO 2011 color nero, modulare per esporre 4 casseforti Dierre a scelta, imballato in cassa di legno |

**ATTENZIONE** Casseforti da ordinare a parte  
 Per una buona stabilità dell'espositore, si consiglia di esporre le casseforti più piccole e più leggere in alto e le casseforti più pesanti in basso.





**ESPOSITORE CHIAVE JACK KEY**

| Codice  | Descrizione                           |
|---------|---------------------------------------|
| ESP.612 | Sagoma di chiave Jack Key con scritta |



**ESPOSITORE CHIAVE EASY KEY**

| Codice  | Descrizione                           |
|---------|---------------------------------------|
| ESP.619 | Sagoma di chiave Easy Key con scritta |



1



2

**ESPOSITORE CHIAVI E DEFENDER**

| Codice  | Descrizione   |
|---------|---|
| ESP.611 | Espositore ellittico bifacciale: Easy Key, Easy Key-Fob e Jack Key con relativi cilindri (lato 1); descrizione del defender con D-Fendy, D-Fendy Plus e D-Fendy Garage (lato 2) |

**ESPOSITORE  
PER CILINDRO NEW POWER**

| Codice | Descrizione |
|--------|-------------|
|--------|-------------|

**ESP.610** Espositore da banco per cilindri New Power


**ESPOSITORE  
PER CILINDRO D-UP**

| Codice | Descrizione |
|--------|-------------|
|--------|-------------|

**ESP.618** Espositore da banco per cilindri D-Up


**ESPOSITORE  
PER SPIONCINO D-EYE**

| Codice | Descrizione |
|--------|-------------|
|--------|-------------|

**ESP.624** Espositore da banco per spioncini D-Eye







# IMBALLI INDUSTRIALI PER SERRATURE



**SERRATURE IN IMBALLO INDUSTRIALE**

| Rappresentazione grafica   | Descrizione  | Codice   | Scatola da (n° serrature) |
|--|--|--|---------------------------|
|    | Serratura ad ingranaggi con trappola con kit fissaggio cilindro e con staffa supporto cilindro. Esclusi dalla fornitura spessori e viti per boccola.   | IMB 32Y DR<br>IMB 32Y SR   | 20                        |
|  |  | IMB10 32Y DR<br>IMB10 32Y SR   | 10                        |
|    | Serratura ad ingranaggi con trappola con kit fissaggio cilindro e con staffa supporto cilindro. Esclusi dalla fornitura spessori e viti per boccola.   | IMB NE 42 (*)<br>IMB NE 42 7 (*)   | 20                        |
|  |  | IMB NE 42 10 (*)<br>IMB NE 42 10 7 (*)                                   | 10                        |
|  | Serratura ad ingranaggi con trappola con kit fissaggio cilindro e con staffa supporto cilindro. Esclusi dalla fornitura spessori e viti per boccola.   | IMB NE 43 (*)<br>IMB NE 43 7 (*)   | 20                        |
|  |  | IMB NE 43 10 (*)<br>IMB NE 42 10 7 (*)                                   | 10                        |
|  | Serratura doppia mappa con blocchetto definitivo fornito in busta, non montato e con confezione di 3 chiavi in ottone cromate con impugnatura in metallo. Escluso dalla fornitura il blocchetto e la chiave da cantiere. | IMB 6031 1DE<br>IMB 6032 1SE   | 20                        |
|  |  | IMB 6031 10 1DE<br>IMB 6032 10 1SE                                       | 10                        |
|  | Serratura doppia mappa con blocchetto definitivo fornito in busta, non montato e con confezione di 3 chiavi in ottone cromate con impugnatura in metallo. Escluso dalla fornitura il blocchetto e la chiave da cantiere. | IMB 6111 1DE<br>IMB 6112 1SE<br>IMB 7111 1DE<br>IMB 7112 1SE             | 20                        |
|  |  | IMB 6111 10 1DE<br>IMB 6112 10 1SE<br>IMB 7111 10 1DE<br>IMB 7112 10 1SE | 10                        |

**Ogni serratura sarà imballata in un sacchetto trasparente e non verranno fornite mostrine.**

Per i prezzi di trasporto, fare riferimento alla tabella di trasporto presente sul listino "Serrature, chiavi, cilindri, accessori e casseforti" in vigore.

Tutte le serrature sono prodotte da Dierre S.p.A.

ATTENZIONE: questi nuovi kit di serrature compatibili Dierre, sostituiscono le vecchie versioni di serrature in imballo industriale che non più disponibili.

(\*) serratura ambidestra.

## SERRATURE IN IMBALLO INDUSTRIALE

| Rappresentazione grafica  | Descrizione   | Codice   | Scatola da (n° serrature) |
|---|---|--|---------------------------|
|    | <p>Serratura ad ingranaggi con trappola con kit fissaggio cilindro e con staffa supporto cilindro. Serratura doppia mappa con blocchetto definitivo fornito in busta, non montato e con confezione di 3 chiavi in ottone cromate con impugnatura in metallo. Escluso dalla fornitura spessori, viti per boccola, il blocchetto e la chiave da cantiere.</p> | IMB NE 19 1D<br>IMB NE 19 1S   | 16                        |
|   |   | IMB NE 19 7 1D<br>IMB NE 19 7 1S   | 16                        |
|   |   | IMB NE 19 10 1D<br>IMB NE 19 10 1S   | 8                         |
|    | <p>Serratura ad ingranaggi con trappola con kit fissaggio cilindro e con staffa supporto cilindro. Esclusi dalla fornitura spessori e viti per boccola.</p>   | IMB NE 46 7 D<br>IMB NE 46 7 S<br>IMB NE 47 7 D<br>IMB NE 47 7 S             | 16                        |
|   |   | IMB NE 46 10 7 D<br>IMB NE 46 10 7 S<br>IMB NE 47 10 7 D<br>IMB NE 47 10 7 S | 8                         |
|  | <p>Serratura doppia mappa con blocchetto definitivo fornito in busta, non montato e con confezione di <b>3 chiavi lunghe</b> in ottone cromate con impugnatura in metallo. Escluso dalla fornitura il blocchetto e la chiave da cantiere.</p>   | IML 6031 1DE<br>IML 6032 1SE   | 20                        |
|   |   | IML 6031 10 1DE<br>IML 6032 10 1SE   | 10                        |
|  | <p>Serratura doppia mappa con blocchetto definitivo fornito in busta, non montato e con confezione di <b>3 chiavi lunghe</b> in ottone cromate con impugnatura in metallo. Escluso dalla fornitura il blocchetto e la chiave da cantiere.</p>   | IML 6111 1DE<br>IML 6112 1SE<br>IML 7111 1DE<br>IML 7112 1SE                 | 20                        |
|   |   | IML 6111 10 1DE<br>IML 6112 10 1SE<br>IML 7111 10 1DE<br>IML 7112 10 1SE     | 10                        |

**Ogni serratura sarà imballata in un sacchetto trasparente e non verranno fornite mostrine.**

Per i prezzi di trasporto, fare riferimento alla tabella di trasporto presente sul listino "Serrature, chiavi, cilindri, accessori e casseforti" in vigore.

Tutte le serrature sono prodotte da Dierre S.p.A.

ATTENZIONE: questi nuovi kit di serrature compatibili Dierre, sostituiscono le vecchie versioni di serrature in imballo industriale che non più disponibili.

**SERRATURE IN IMBALLO INDUSTRIALE**

| Rappresentazione grafica   | Descrizione  | Codice   | Scatola da (n° serrature) |
|--|--|--|---------------------------|
|    | Serratura ad ingranaggi con trappola con kit fissaggio cilindro e con staffa supporto cilindro. Serratura doppia mappa con blocchetto definitivo fornito in busta, non montato e con confezione di 3 <b>chiavi lunghe</b> in ottone cromate con impugnatura in metallo. Escluso dalla fornitura spessori, viti per boccola, il blocchetto e la chiave da cantiere. | IML NE 19 1D<br>IML NE 19 1S   | 16                        |
|  |  | IML NE 19 7 1D<br>IML NE 19 7 1S   | 16                        |
|  |  | IML NE 19 10 1D<br>IML NE 19 10 1S                                       | 8                         |
|   | Serratura doppia mappa con blocchetto definitivo fornito in busta, non montato e con confezione di 3 chiavi in ottone cromate con impugnatura in metallo. Escluso dalla fornitura il blocchetto e la chiave da cantiere.   | IMB 3221 1DB<br>IMB 3222 1SB   | 10                        |
|  |  | IML 3221 1DB<br>IML 3222 1SB   | 10                        |
|  | Serratura doppia mappa con blocchetto definitivo fornito in busta, non montato e con confezione di 3 chiavi in ottone cromate con impugnatura in metallo. Escluso dalla fornitura il blocchetto e la chiave da cantiere.   | IMB 6141 1DE<br>IMB 6142 1SE<br>IMB 7141 1DE<br>IMB 7142 1SE             | 20                        |
|  |  | IMB 6141 10 1DE<br>IMB 6142 10 1SE<br>IMB 7141 10 1DE<br>IMB 7142 10 1SE | 10                        |

**Ogni serratura sarà imballata in un sacchetto trasparente e non verranno fornite mostrine.**

Per i prezzi di trasporto, fare riferimento alla tabella di trasporto presente sul listino "Serrature, chiavi, cilindri, accessori e casseforti" in vigore.

Tutte le serrature sono prodotte da Dierre S.p.A.

ATTENZIONE: questi nuovi kit di serrature compatibili Dierre,

sostituiscono le vecchie versioni di serrature in imballo industriale che non più disponibili.

# Condizioni di vendita e garanzia

## **ORDINI**

Gli ordini della forza di vendita sono validi salvo approvazione della Società.

## **TERMINI DI CONSEGNA**

I termini di consegna non sono mai impegnativi per la Società e la mancata consegna di parte della merce ordinata non può dar luogo ad alcuna rivalsa, salvo diverse condizioni scritte e regolarmente accettate.

## **SPEDIZIONI**

La merce viaggia a rischio e pericolo dell'acquirente. Non si accettano restituzioni di merce quando la spedizione risulti conforme all'ordine conferito. Eventuali contestazioni devono essere comunicate entro 8 giorni dal ricevimento merce.

Nonostante sia stata impiegata la massima cura nella compilazione del catalogo per garantirne l'esattezza, Dierre S.p.A. non si assume alcuna responsabilità per eventuali errori o omissioni e, nel caso in cui questi fossero segnalati, provvederà ad apportare le relative correzioni sulle successive edizioni.

Tutte le informazioni contenute nel catalogo sono corrette al momento della pubblicazione.

LA DIERRE S.P.A. SI RISERVA DI APPORTARE IN QUALSIASI MOMENTO E SENZA PREAVVISO MODIFICHE ALLE CARATTERISTICHE DEI PROPRI PRODOTTI

IL PRESENTE CATALOGO ANNULLA E SOSTITUISCE LE EDIZIONI PRECEDENTI.

## **GARANZIA PRODOTTO**

Tutti i particolari di ricambio forniti da Dierre sono garantiti 1 anno dalla data di consegna di Dierre al suo diretto acquirente.

La garanzia copre i difetti di fabbricazione del prodotto e decade nel caso in cui il difetto dipenda da una non corretta conservazione/stoccaggio del prodotto.

