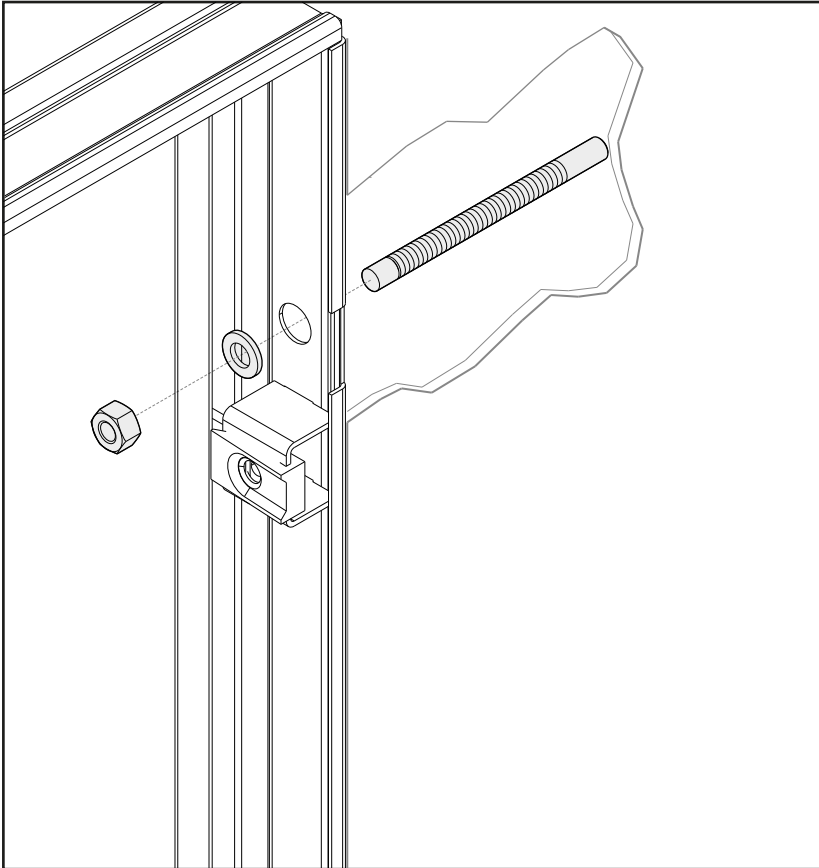
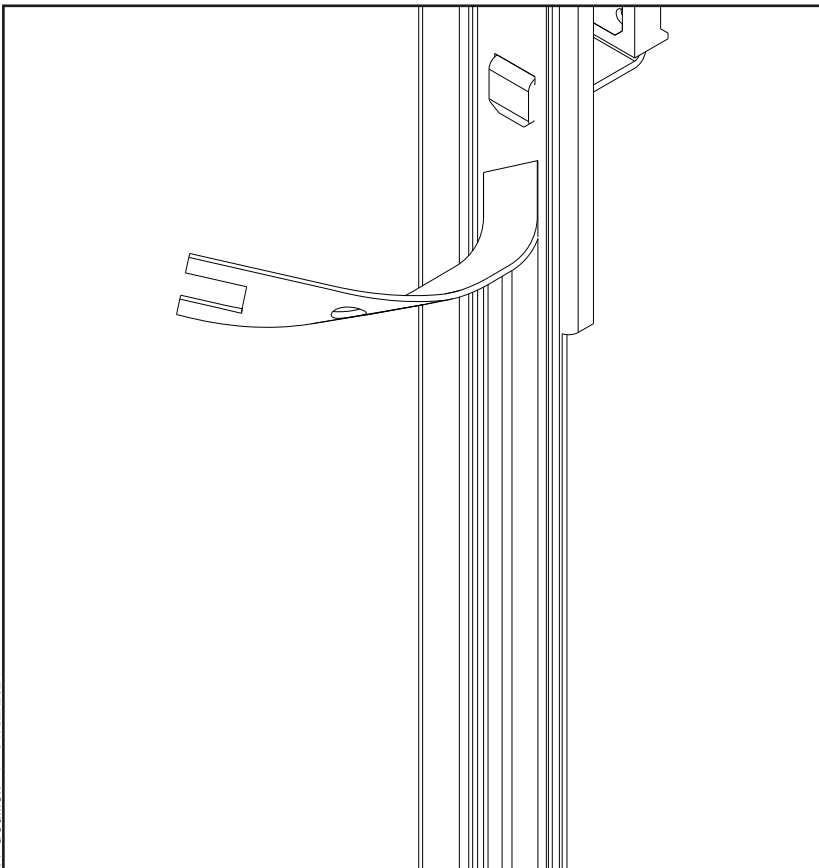


TYPE DE POSE DU CONTRE-CHÂSSIS AVEC BOUCHON OU PATTE DE SCELLEMENT

Après avoir choisi le type de pose à utiliser pour fixer au mur le contre-châssis, utiliser la fiche correspondante avec toutes les informations nécessaires pour obtenir un résultat optimal.



P O S E D U
C O N T R E -
C H Â S S I S A V E C
B O U C H O N



P O S E D U
C O N T R E -
C H Â S S I S A V E C
P A T T E D E
S C E L L E M E N T

POSE DU CONTRE-CHÂSSIS AVEC BOUCHON INSTALLATION DU CONTRE-CHÂSSIS 2/2

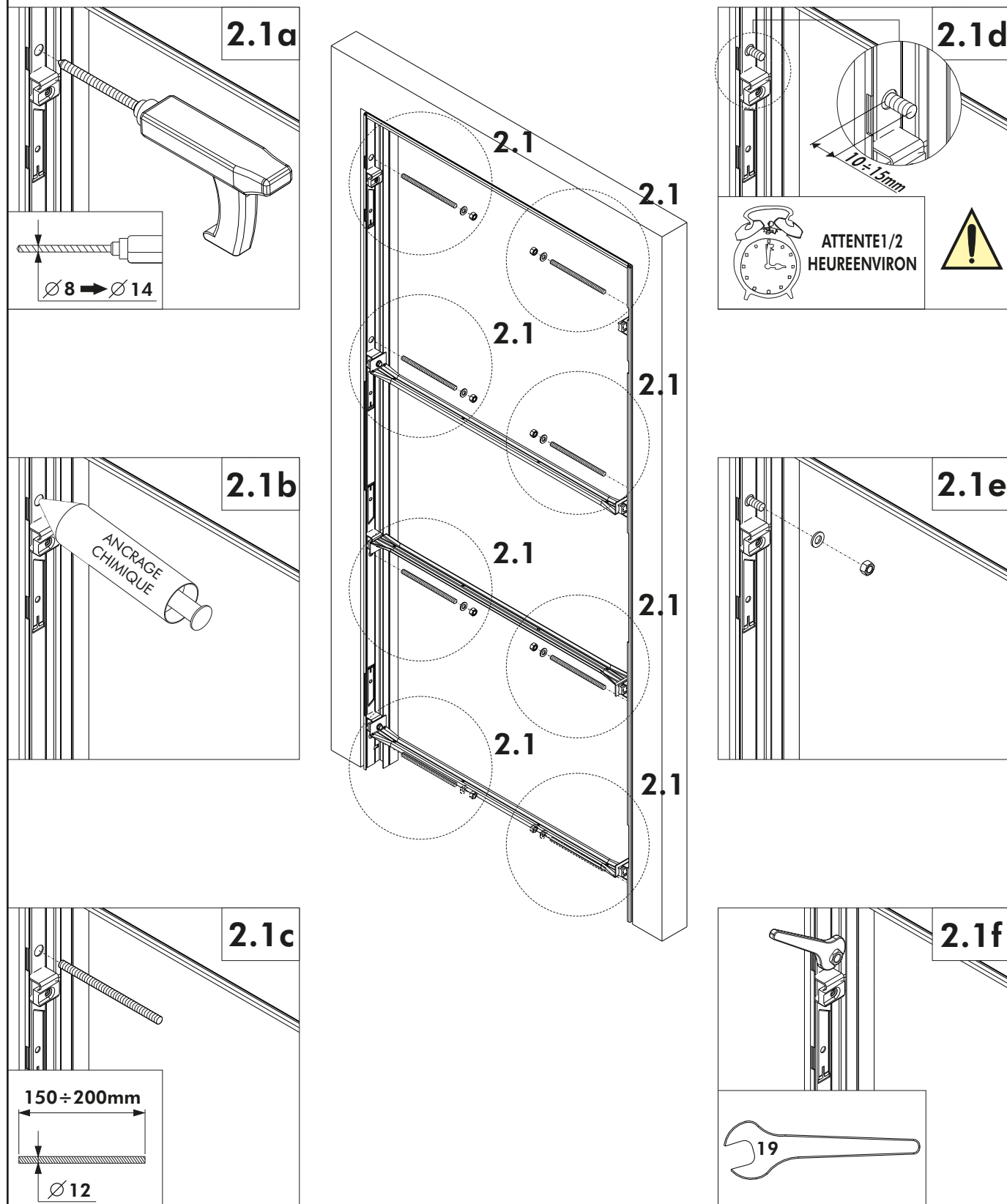
Dierre

YOUR HOME, YOUR LIFE

Percer le mur avec une pointe de perceuse de $\varnothing 14$ mm en utilisant les trous sur le contre-châssis. Insérer de l'ancrage chimique dans les trous et les tiges filetées de $\varnothing 12$ mm, en laissant l'extrémité de la tige à environ 10÷15 mm du mur. Laisser sécher pendant environ 1/2 heure. Placer les rondelles dans les tiges filetées et serrer les écrous à l'aide d'une clé.

✓ BLOQUER LE CONTRE-CHÂSSIS AU MUR

2



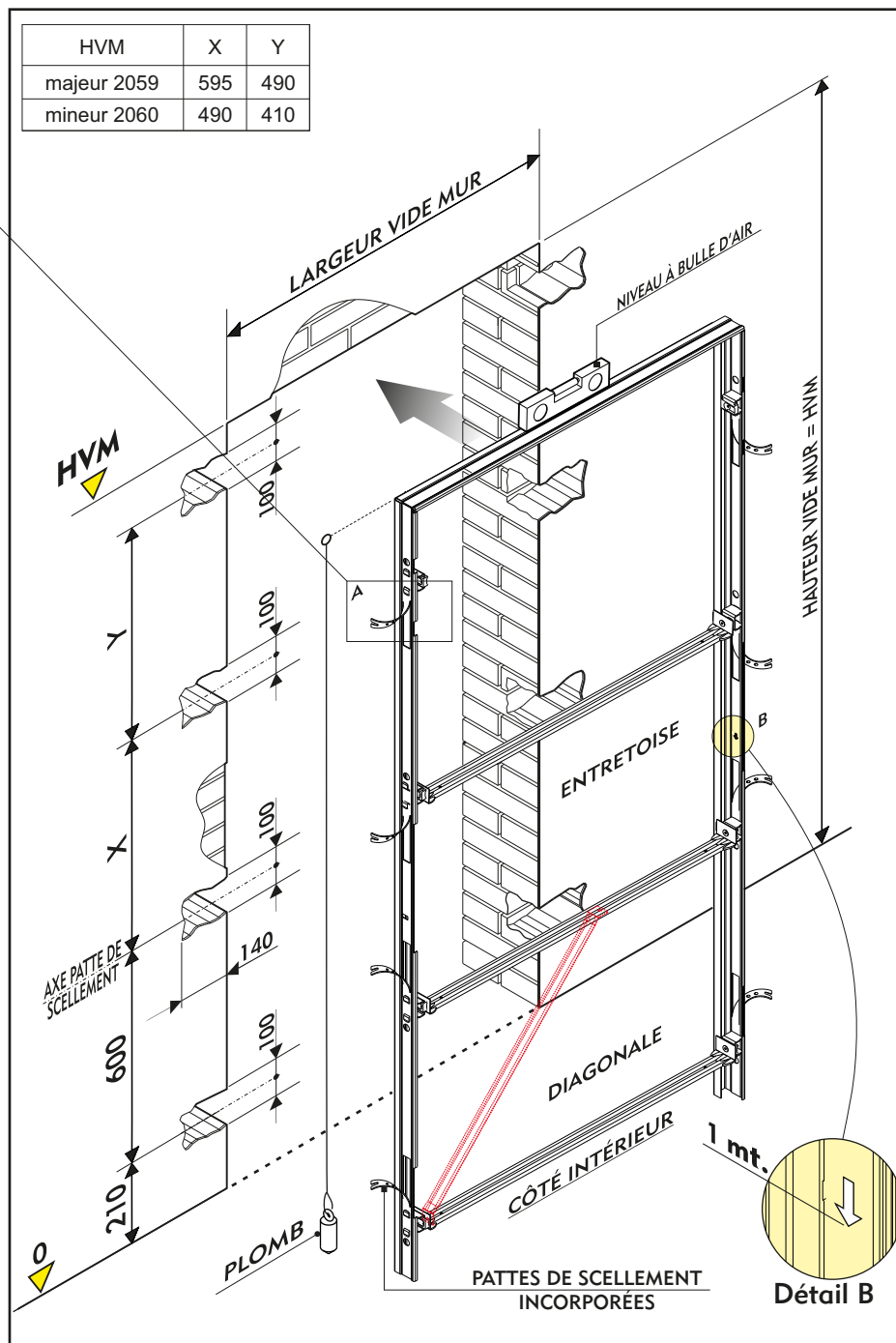
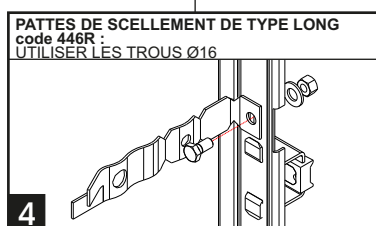
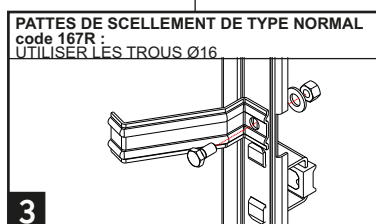
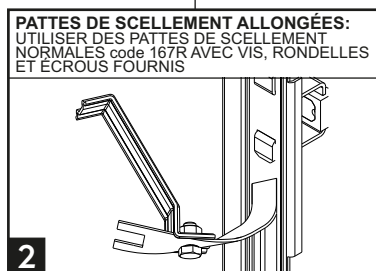
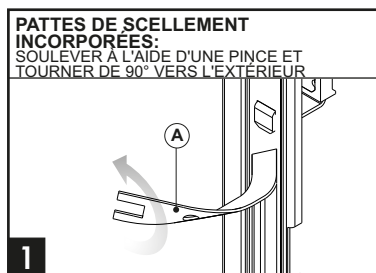
N° DIE_BLI_IST_BAS_029_fr



POSE DU CONTRE-CHÂSSIS AVEC PATTE DE SCELLEMENT INSTALLATION DU CONTRE-CHÂSSIS

Dierre

YOUR HOME, YOUR LIFE



DIE_BLI_IJT_BAS_029_fr

N°

1 - Installation standard contre-châssis

- Faire des encoches dans le vide mur selon les mesures indiquées
- Plier les pattes de scellement du contre-châssis comme indiqué dans la figure (1)
- Placer le contre-châssis dans le vide mur, en le murant d'aplomb et à niveau.
- N'enlever les entretoises qu'après la prise du béton et repositionner les boulons dans la plaque filetée pour éviter que des résidus de ciment n'endommagent le filetage.

Installations alternatives contre-châssis

- 2 - Pattes de scellements allongées à l'aide de pattes de scellements, de rondelles et d'écrous fournis en tant que extra
- 3 - Avec des pattes de scellement normales montées sur les trous (sans plier les ailettes)
- 4 - Avec des pattes de scellement longues montées sur les trous (sans plier les ailettes)

