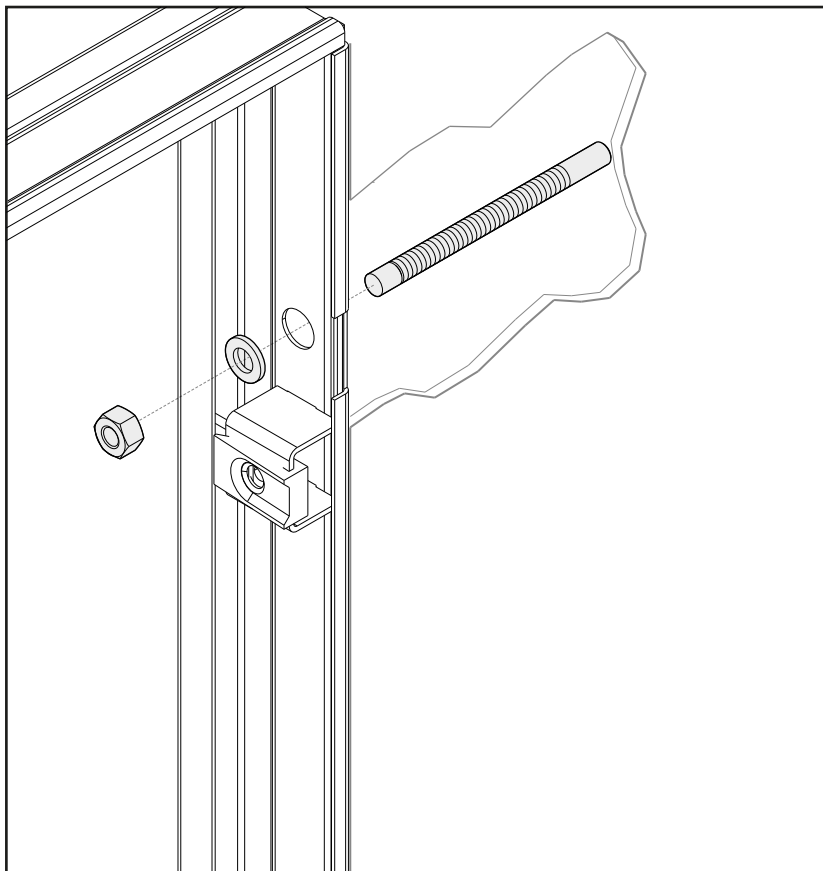
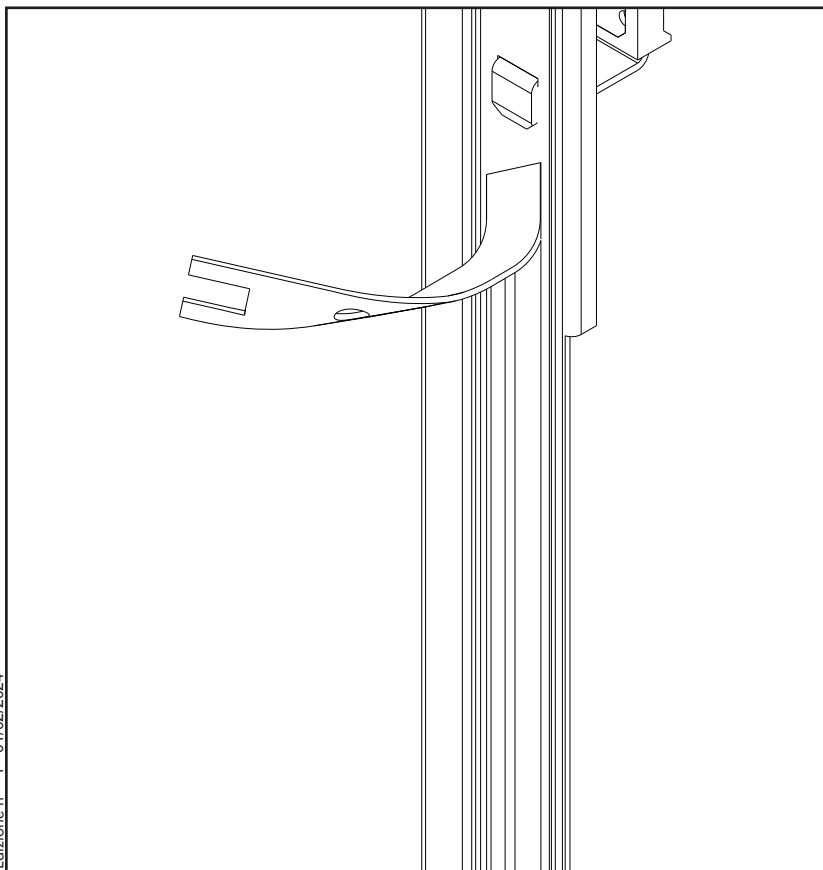


TIPOLOGIA DI POSA DEL CONTROTELAIO CON TASSELLO O ZANCA

Dopo aver scelto il tipo di posa da utilizzare per fissare il controteelaio al muro, utilizzare la scheda relativa con tutte le indicazioni necessarie al fine di ottenere un ottimo risultato.



P O S A D E L C O N T R O T E L A I O C O N T A S S E L L O



P O S A D E L C O N T R O T E L A I O C O N Z A N C A

N° DIE_BLI_JST_BAS_029_it

N°



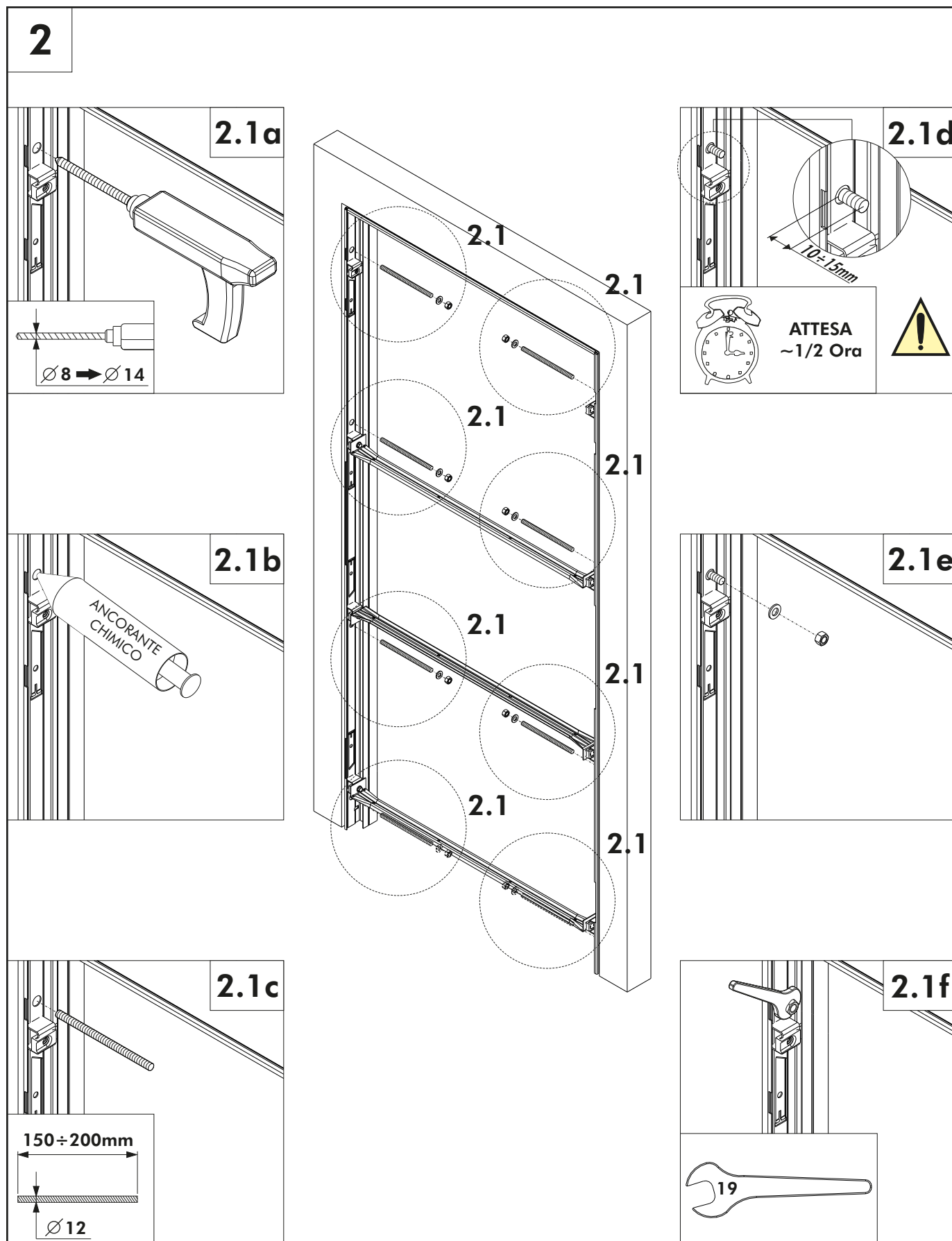
POSA DEL CONTROTELAIO CON TASSELLO INSTALLAZIONE DEL CONTROTELAIO 2/2

Dierre

YOUR HOME, YOUR LIFE

Forare con la punta da trapano $\varnothing 14$ mm il muro sfruttando i fori posti sul controtelaio. Inserire nei fori dell'ancorante chimico e le barre filettate $\varnothing 12$ mm lasciando l'estremità della barra a circa $10 \div 15$ mm rispetto al muro. Lasciare asciugare per circa $\frac{1}{2}$ ora. Posizionare le rondelle nelle barre filettate e avvitare i dadi usando una chiave..

✓ BLOCCARE IL CONTROTELAIO AL MURO



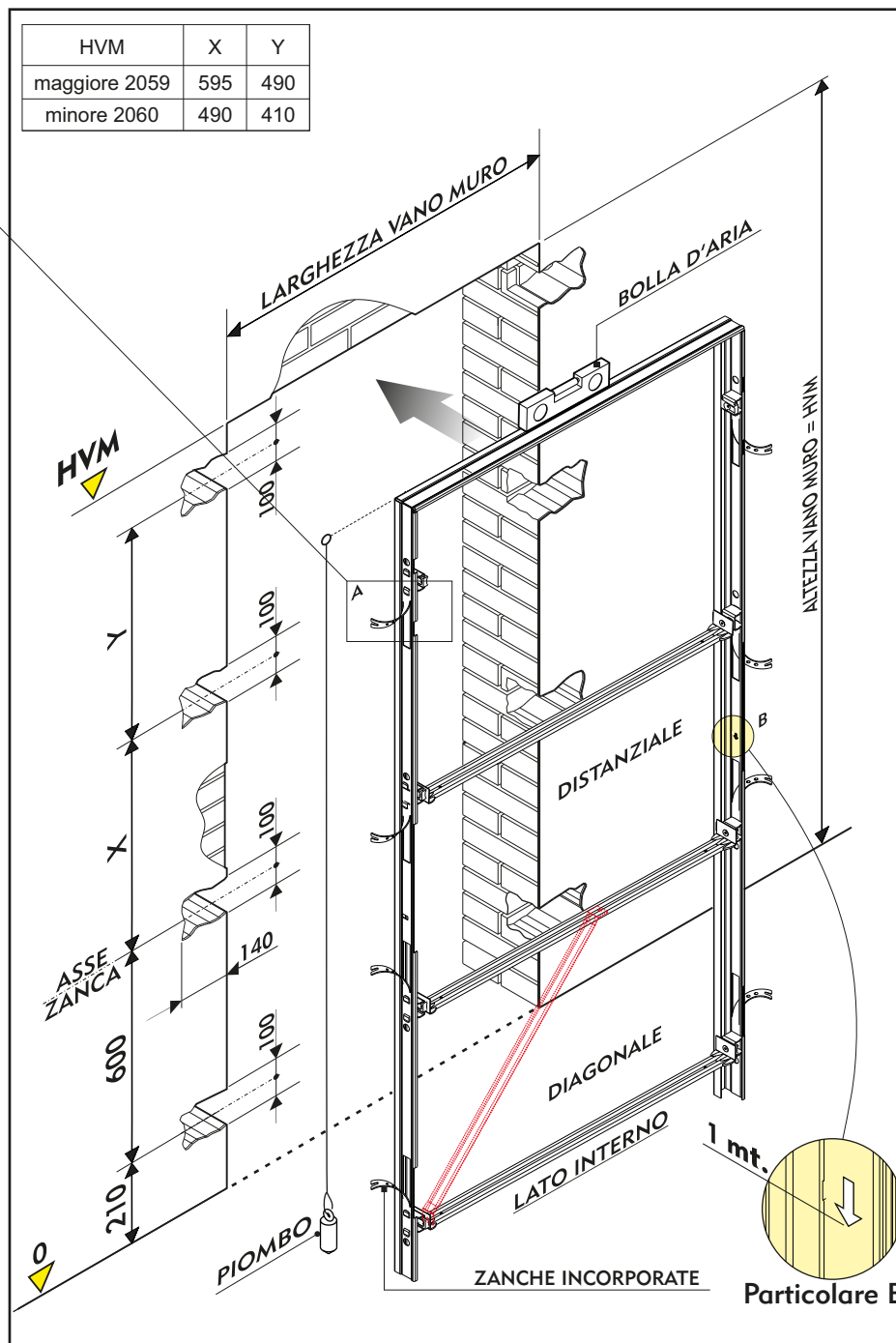
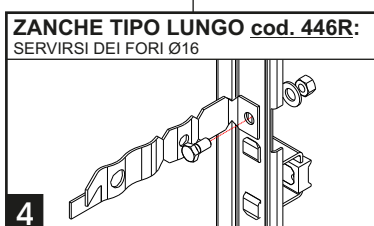
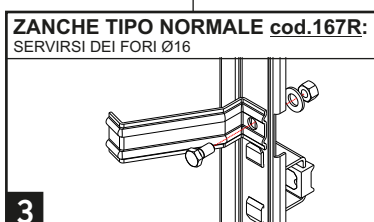
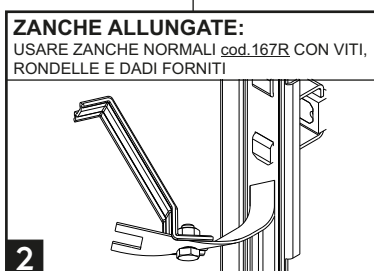
N° DIE_BLI_IJT_BAS_029_it

N°



POSA DEL CONTROTELAIO CON ZANCA INSTALLAZIONE DEL CONTROTELAIO

Dierre
YOUR HOME, YOUR LIFE



1 - Montaggio Standard Controtelaio

- Eseguire le scantonature nel vano muro secondo le misure indicate
- Piegare le zanche del Controtelaio come indicato in figura (1).
- Posizionare il Controtelaio nel vano muro, murandolo a piombo e in bolla.
- Eliminare i distanziali solo a presa cemento avvenuta e riposizionare i bulloni nella piastrina filettata per evitare che residui di cemento danneggino la filettatura.

Montaggi Alternativi Controtelaio

- 2 - Zanche allungate utilizzando zanche, rondelle e dadi forniti come extra
- 3 - Con zanche normali montate sui fori (non piegando le alette)
- 4 - Con zanche lunghe montate sui fori (non piegando le alette)

DIE_BLI_IST_BAS_029_it

N°

